



# Batteria ad acqua calda



Descrizione	Codice
Batteria ad acqua calda da 150 m <sup>3</sup> /h	22501200
Batteria ad acqua calda da 250 m <sup>3</sup> /h	22501201
Batteria ad acqua calda da 350 m <sup>3</sup> /h	22501202
Batteria ad acqua calda da 500 m <sup>3</sup> /h	22501203
Batteria ad acqua calda da 1000 m <sup>3</sup> /h	22501204
Batteria ad acqua calda da 1500 m <sup>3</sup> /h	22501205
Batteria ad acqua calda da 2000 m <sup>3</sup> /h	22501206
Batteria ad acqua calda da 2500 m <sup>3</sup> /h	22501207
Batteria ad acqua calda da 3000 m <sup>3</sup> /h	22501208
Batteria ad acqua calda da 3500 m <sup>3</sup> /h	22501209
Batteria ad acqua calda da 4000 m <sup>3</sup> /h	22501210

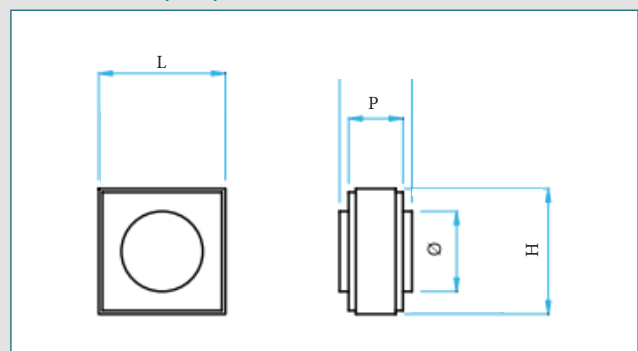
### DESCRIZIONE

- Sezione di scambio termico con tubi in rame e alette in alluminio
- Raccordo di adattamento tondo/quadro in lamiera zincata
- Collarini frontali maschio

### CAMPO DI APPLICAZIONE

- Unicamente per riscaldamento aria
- Versatile, applicabile a qualsiasi unità ventilante
- Direttamente accoppiabile a canali circolari

### DIMENSIONI (mm)



Portata [m <sup>3</sup> /h]	L [mm]	H [mm]	P [mm]	Ø	Ø attacchi acqua
150 m <sup>3</sup> /h	330	260	200	160	1/2"
250 m <sup>3</sup> /h	380	260	200	160	1/2"
350 m <sup>3</sup> /h	430	260	200	200	1/2"
500 m <sup>3</sup> /h	580	380	200	250	1/2"
1000 m <sup>3</sup> /h	630	380	200	315	1/2"
1500 m <sup>3</sup> /h	730	440	200	355	1/2"
2000 m <sup>3</sup> /h	860	440	200	400	3/4"
2500 m <sup>3</sup> /h	960	500	200	450	3/4"
3000 m <sup>3</sup> /h	1.060	560	200	500	3/4"
3500 m <sup>3</sup> /h	1.160	560	200	500	3/4"
4000 m <sup>3</sup> /h	1.165	620	200	560	1"

### RESE TERMICHE

Modello	Velocità effettiva aria	Prestazioni in riscaldamento								
		T° IN acqua [°C]	T° OUT acqua [°C]	Potenza totale [kW]	T° IN aria [°C]	T° OUT aria [°C]	Portata acqua		ΔP acqua [kPa]	ΔP aria [Pa]
							[l/h]	[m <sup>3</sup> /s]		
Batteria ad acqua calda da 150 m <sup>3</sup> /h	1,02	50	45	0,51	15	25,0	89	0,13	0,9	7
Batteria ad acqua calda da 250 m <sup>3</sup> /h	1,27	50	45	0,85	15	25,0	148	0,21	0,9	11
Batteria ad acqua calda da 350 m <sup>3</sup> /h	1,22	50	45	1,19	15	25,0	208	0,30	0,9	14
Batteria ad acqua calda da 500 m <sup>3</sup> /h	1,09	50	45	1,70	15	25,0	296	0,43	1,5	6
Batteria ad acqua calda da 1000 m <sup>3</sup> /h	1,36	50	45	3,40	15	25,0	593	0,86	5,8	15
Batteria ad acqua calda da 1500 m <sup>3</sup> /h	1,50	50	45	5,10	15	25,0	889	1,28	16,0	16
Batteria ad acqua calda da 2000 m <sup>3</sup> /h	1,53	50	45	6,81	15	25,0	1186	0,86	6,8	20
Batteria ad acqua calda da 2500 m <sup>3</sup> /h	1,51	50	45	8,51	15	25,0	1482	1,07	13,1	18
Batteria ad acqua calda da 3000 m <sup>3</sup> /h	1,47	50	45	10,21	15	25,0	1779	1,28	17,4	16
Batteria ad acqua calda da 3500 m <sup>3</sup> /h	1,55	50	45	11,91	15	25,0	2075	1,50	24,8	17
Batteria ad acqua calda da 4000 m <sup>3</sup> /h	1,48	50	45	13,61	15	25,0	2372	1,14	11,6	18