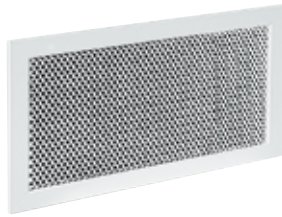


Griglia rettangolare SC 125

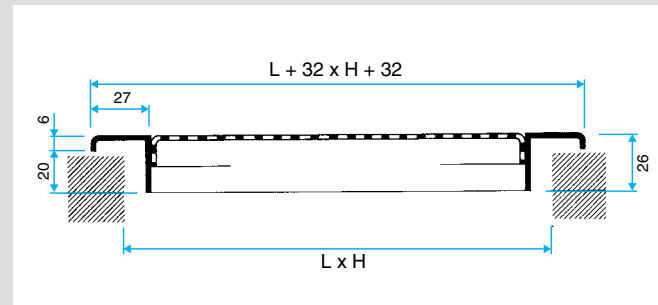


Descrizione	Codice
SC 125 200x100	11050011
SC 125 300x100	22500501

DESCRIZIONE

- Griglia di ventilazione per immissione ed estrazione aria
- Struttura in acciaio
- Verniciatura epossidica RAL 9010
- Fissaggio attraverso clip
- Disponibili altre finiture RAL
- Per il plenum Optiflex prevedere l'accessorio Optiflex 11091891 per raccordo plenum

CARATTERISTICHE TECNICHE



Griglia SC 125

Portata comfort per avere una potenza acustica $L_{w} < 25$ dB(A)		
L [mm]	H [mm]	Portata per SC125 [m³/h]
200	100	140
300	100	280

GridLined Wall

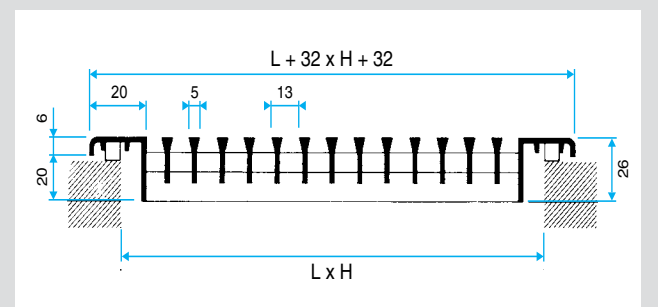


Descrizione	Codice
GridLined Wall 200x100	22500503
GridLined Wall 300x100	22500504

DESCRIZIONE

- Griglia di ventilazione per immissione ed estrazione aria
- Struttura in acciaio
- Colore alluminio naturale
- Fissaggio attraverso clip
- Disponibili altre finiture RAL
- Per il plenum Optiflex prevedere l'accessorio Optiflex 11091891 per raccordo plenum

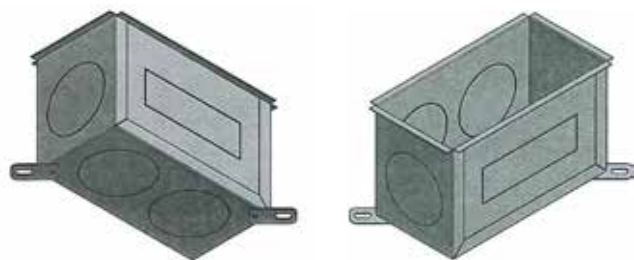
CARATTERISTICHE TECNICHE



GridLined Wall

Portata comfort per avere una potenza acustica $L_{w} < 25$ dB(A)		
L [mm]	H [mm]	Portata per GridLined Wall [m³/h]
200	100	140
300	100	280

Plenum per griglia rettangolare SC 125 e GridLined Wall

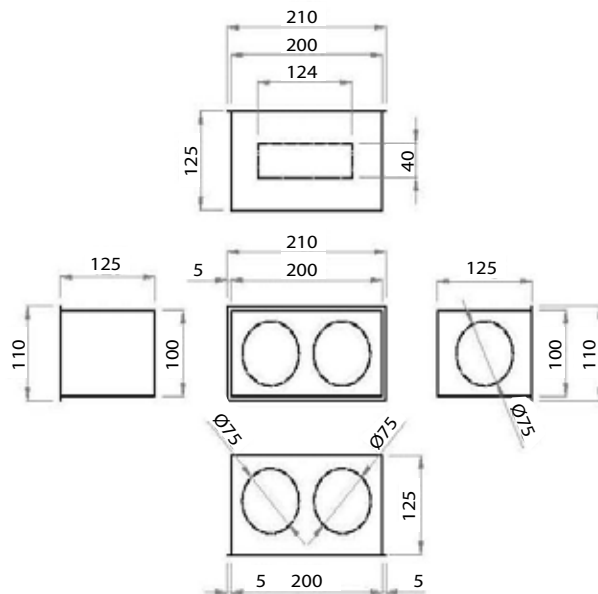


Descrizione	Codice
Plenum Optiflex 200x100	22500522
Plenum Optiflex 300x100	22500521

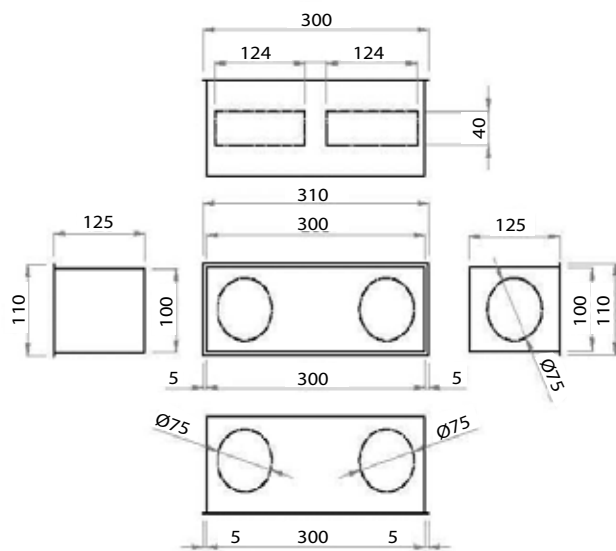
DESCRIZIONE

- Plenum in lamiera di acciaio zincato
- Isolamento termo-acustico interno
- Predisposto per il collegamento con Optiflex
- Per attacco Optiflex Ø75 prevedere raccordo per plenum codice 11091878 e guarnizione codice 11091875
- Per attacco Optoflex Ø90 prevedere raccordo per plenum codice 11091891 e guarnizione codice 11091893

CARATTERISTICHE TECNICHE



Plenum Optiflex 200x100



Plenum Optiflex 300x100

Griglia quadrata

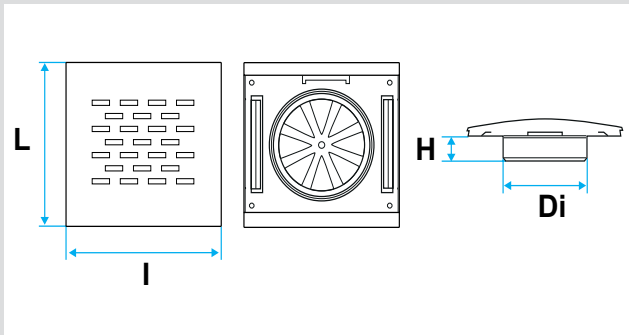


Descrizione	Codice
Griglia D125	11091890

DESCRIZIONE

- Griglia di ventilazione per immissione ed estrazione aria
- Struttura in acciaio
- Colore bianco RAL 9010
- All'interno della griglia è presente un filtro in media metallica ed un regolatore di portata modulabile

CARATTERISTICHE TECNICHE



Dimensioni [mm]			
L	I	H	Ø
210	207	30	123

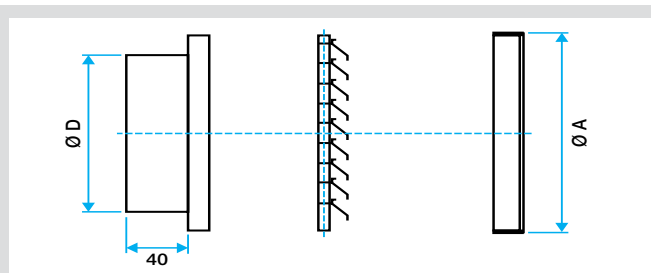
AR 637



Descrizione	Codice
AR 637 Ø125	11052240
AR 637 Ø160	11052241
AR 637 Ø200	11052242
AR 637 Ø250	11052243
AR 637 Ø315	11052244
AR 637 Ø400	11052260
AR 637 Ø450	11052261
AR 637 Ø500	11052262
AR 637 Ø560	11052263
AR 637 Ø630	11052264

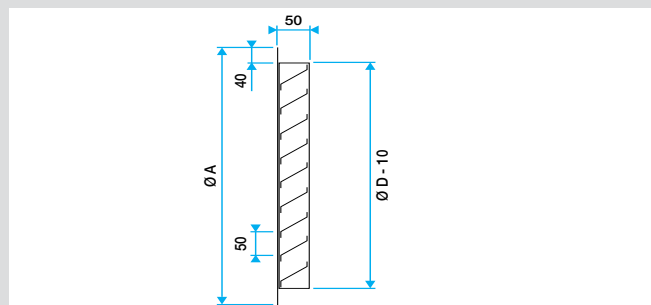
DESCRIZIONE

- Griglia circolare da esterno per presa aria esterna ed espulsione
- Struttura in alluminio anodizzato, tinta naturale satinata
- Disponibili altre finiture RAL
- Alette parapiovvia passo 50 mm
- Rete anti insetto 1x1x Ø0,4 mm (accessorio)
- Altre dimensioni disponibili su richiesta



Griglia AR 637 da Ø125 a Ø315

Ø N [mm]	Ø A [mm]
125	160
160	200
200	250
250	315
315	385



Griglia AR 637 da Ø400 a Ø630

Ø N [mm]	Ø A [mm]
400	450
450	500
500	550
630	680

Lined Alluminio - diffusore lineare



Lined 2 feritoie

Lined con plenum

Descrizione	Codice
Lined S Immissione	11002297
Lined E Estrazione	11002298
Lined EO con filtro	11002299
Plenum per Lined	11002135

DESCRIZIONE

- Diffusore a feritoie con deflettori di immissione regolabili o di estrazione
- Corpo in alluminio, anodizzato colore naturale o verniciatura epossidica RAL9010 mat 30% di serie
- Disponibili altre finiture RAL
- Deflettori in alluminio color grigio antracite RAL7024 o bianco RAL9010
- Larghezza delle feritoie 25 mm
- Larghezza del profilo di separazione tra 2 feritoie 20mm
- Larghezza cornice superiore e inferiore 28mm
- Larghezza cornice laterale destra e sinistra 20mm
- Da 1 a 8 feritoie
- Accessorio di filtrazione in ripresa
- Disponibile in 3 versioni:
 - LINED S : versione immissione con deflettori orientabili
 - LINED E : versione estrazione con deflettori fissi
 - LINED EO: versione estrazione con deflettori fissi e corpo centrale rimovibile

FISSAGGIO

- S2: fissaggio tramite sospensione, non visibile
- S3: fissaggio standard tramite viti e staffe, non visibile

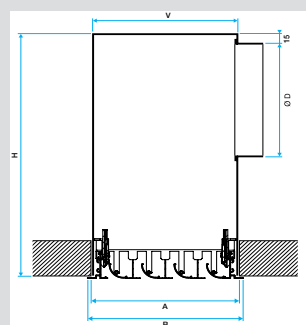
ACCESSORI

- Plenum di collegamento realizzato in acciaio zincato con attacco laterale
- Serranda pre-montata all'interno del plenum. Accesso frontale per la regolazione del diffusore

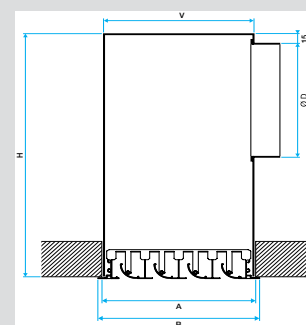
VANTAGGI

- Estetica identica sia in immissione che in ripresa
- Possibilità di filtrazione in ripresa
- Disponibile in alluminio anodizzato o finitura con vernice epossidica
- Ampia scelta di finiture

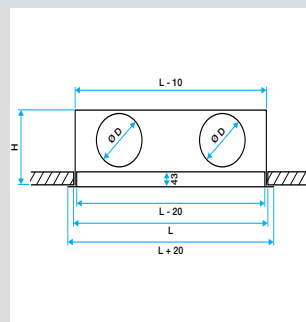
CARATTERISTICHE TECNICHE



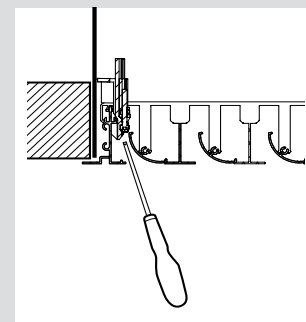
Diffusore di immissione con plenum fissaggio S3



Diffusore di ripresa con plenum fissaggio S2 e filtro



Diffusore con fissaggio S2 o S3



Regolazione del fissaggio S3

Dimensione foro nel soffitto = L x A

(*) Sulla base di 1 attacco per metro. Per altre esecuzioni, consultateci

Portata confort al metro per $L_w < 35$ dB (A) e dimensioni

N° di feritoie	Dimensione foro A [mm]	B [mm]	V [mm]	H [mm]	Ø D* [mm]	Portata [m³/h]
1	67	81	65	250	160	150
2	112	126	110	290	200	170
3	157	171	155	340	200	400
4	202	216	200	340	250	500
5	247	261	245	405	250	600
6	292	306	290	405	315	700
7	333	351	335	405	315	800
8	382	396	380	405	315	900

Valore in tabella per diffusore lineare L = 1.000 mm

Lined Alluminio

H/L	Lined E (standard) 11002298							
	600	800	1000	1200	1400	1600	1800	2000
1								
2								
3								
4								
5								
6								
7								
8								

H/L	Lined S (con deflettori) 11002297							
	600	800	1000	1200	1400	1600	1800	2000
1								
2								
3								
4								
5								
6								
7								
8								

H/L	Lined EO (con filtro) 11002299				
	600	800	1000	1200	1400
1	-	-	-	-	-
2	-	-	-	-	-
3					
4					
5					

H/L	Plenum per Lined 11002135							
	600	800	1000	1200	1400	1600	1800	2000
1								
2								
3								
4								
5								
6								
7								
8								

OPZIONI.....

Descrizione	
Diffusore	
Elemento mediano, sinistra o destra	0%
Deflettore grigio antracite o bianco	0%
Verniciatura epossidica RAL a richiesta	Consultateci

Descrizione	
Plenum	
Elemento mediano, sinistra o destra	0%
Fissaggio S2 o S3	0%
Profondità speciale	0%
Diametro speciale per attacco di collegamento	0%
Attacco supplementare	+10% del prezzo del plenum
Plenum più corto del diffusore (per zone inattive)	0%
Isolamento acustico	+30% del prezzo del plenum
Isolamento termo-acustico	+60% del prezzo del plenum
Serranda di regolazione	+45%

Bap'SI



DIAMETRO Ø125

Descrizione	Singola portata [m³/h]	Codice
Bap'SI 15	15	11019003
Bap'SI 30	30	11019004
Bap'SI 45	45	11019005
Bap'SI 60	60	11019006

Descrizione	Portata tarabile in fabbrica	Codice
Bap'SI Modulo S1	15-20-30	11019090
Bap'SI Modulo S2	30-45-60	11019091

DIAMETRO Ø100

Descrizione	Singola portata [m³/h]	Codice
Bap'SI 15	15	11019007
Bap'SI 30	30	11019008
Bap'SI 45	45	11019009
Bap'SI 60	60	11019010

Descrizione	Portata tarabile in fabbrica	Codice
Bap'SI Modulo S1	15-20-30	11019094
Bap'SI Modulo S2	30-45-60	11019095

*Prevedere l'attacco Ø100

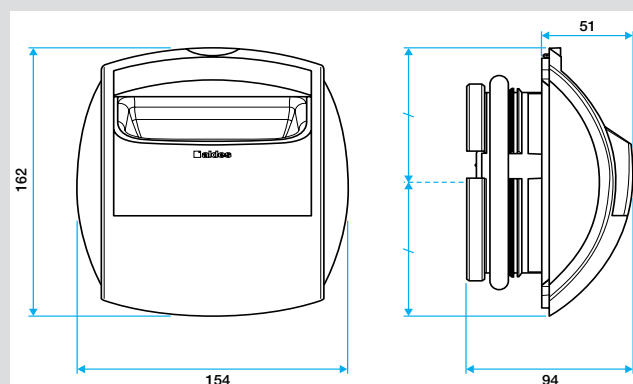
DESCRIZIONE

- Bocchette di estrazione autoregolabili con il mantenimento della portata costante

CAMPO DI APPLICAZIONE

- Abitazioni residenziali e terziario
- Nuove costruzioni e ristrutturazioni

CARATTERISTICHE TECNICHE



Bap'SI a doppia portata



Bap'SI A DOPPIA PORTATA

Descrizione	Portata [m³/h]	Codice
Bap'SI a doppia portata 15/30	15/30	11019011
Bap'SI a doppia portata 20/75	20/75	11019012
Bap'SI a doppia portata 30/90	30/90	11019013
Bap'SI a doppia portata 45/105	45/105	11019014
Bap'SI a doppia portata 45/120	45/120	11090115
Bap'SI a doppia portata 45/135	45/135	11019016

Bap'SI A DOPPIA PORTATA PER COMANDO A INTERRUOTTORE

Descrizione	Portata [m³/h]	Codice
Bap'SI 15/30	15/30	11019115
Bap'SI D1	30/90	11019116
Bap'SI D2	45/105	11019117

Descrizione	Codice
Accessori	
Attacco Ø100	11019025
Attacco Ø125	11019023

Bap'SI A DOPPIA PORTATA PER COMANDO A PULSANTE

Descrizione	Portata [m³/h]	Codice
Bap'SI 15/30	15/30	11019112
Bap'SI D1	30/30	11019113
Bap'SI D2	45/105	11019114

Descrizione	Codice
Accessori	
Attacco Ø100	11019025
Attacco Ø125	11019023
Alimentatore 9-Volt	11015280

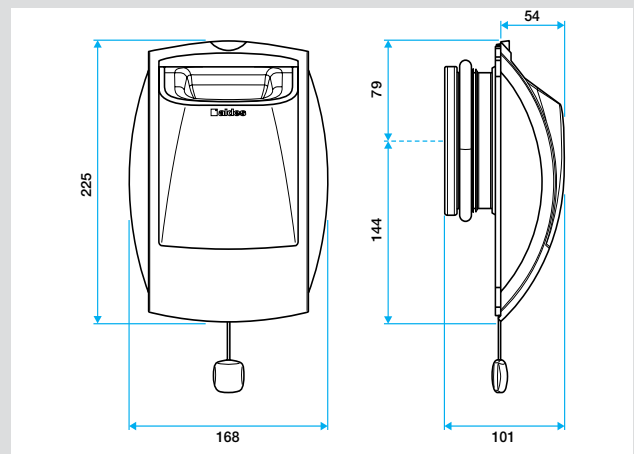
DESCRIZIONE

- Bocchette di estrazione autoregolabili con il mantenimento della portata costante
- Bocchette con portata massima azionabile tramite comando manuale, pulsante o interruttore
- Versioni elettriche con temporizzatore (PUSH) o senza temporizzatore (INTER), permettono di moltiplicare i campi di applicazione, sia in abitazioni condominiali che per progetti del terziario

CAMPO DI APPLICAZIONE

- Abitazioni residenziali e terziario
- Nuove costruzioni e ristrutturazioni

CARATTERISTICHE TECNICHE



Comando a pulsante. Portata temporizzata 30 minuti.	Comando a interruttore. ON = portata di punta OFF = portata di base	Comando a cordicella
Alimentazione tramite pila o alimentatore 9-Volt codice 11015280		Nessuna alimentazione elettrica

Bap'SI twin



DIAMETRO Ø125.....

Descrizione	Portata regolata in fabbrica	Codice
Bap'SI twin 15	15	11019185
Bap'SI twin 30	30	11019186
Bap'SI twin 45	45	11019187
Bap'SI twin 60 modulo	60-75	11019188
Bap'SI twin 75	75-90	11019189
Bap'SI twin 90	90	11019190
Bap'SI twin 100 modulo	100-120-150	11019191
Bap'SI twin 120	120	11019192
Bap'SI twin 150	150	11019193
Bap'SI twin 15	15	11019194
Bap'SI twin 30	30	11019195
Bap'SI twin 45	45	11019196
Bap'SI twin 60 modulo	60-75-90	11019197
Bap'SI twin 75	75	11019198
Bap'SI twin 90	90	11019199

DIAMETRO Ø100.....

Descrizione	Portata regolata in fabbrica	Codice
Bap'SI twin 15	15	11019194
Bap'SI twin 30	30	11019195
Bap'SI twin 45	45	11019196
Bap'SI twin 60 modulo	60-75-90	11019197
Bap'SI twin 75	75	11019198
Bap'SI twin 90	90	11019199

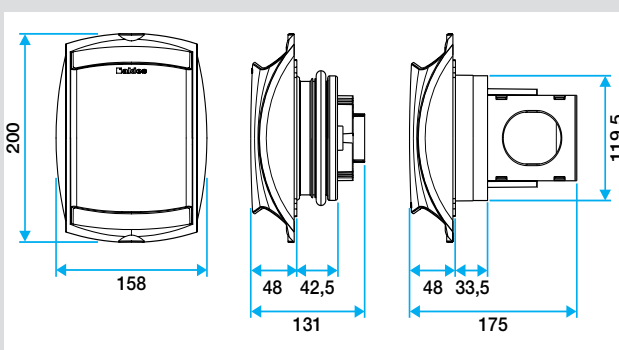
DESCRIZIONE.....

- Bocchette di estrazione autoregolabili a portata fissa
- Gamma di portata da 15 a 150 m³/h

CAMPO DI APPLICAZIONE.....

- Abitazioni residenziali e terziario
- Nuove costruzioni e ristrutturazioni

CARATTERISTICHE TECNICHE.....



Parte frontale di tutte le versioni; versioni da 15 a 90 e immissione; versioni da 100 a 150.