

Ventilatori per evacuazione fumo e calore

Ventilatore cassonato Cyclone F400

Cyclone F400 (120)



DESCRIZIONE

- Ventilatore cassonato a doppia aspirazione per evacuazione fumo e calore rispondente alle norme EN 12101-3 classe F400 (120)
- Struttura autoportante in acciaio zincato
- Girante in acciaio zincato pale avanti
- Trasmissione motore-girante mediante cinghia e puleggia regolabile esterne al flusso d'aria
- Motore a singola o doppia velocità: 4/6 poli ad avvolgimenti indipendenti, 4/8 poli collegamento dahlander
- Grado di protezione IP55 in accordo alle norme EN 60529
- Classe di isolamento F in accordo alle norme EN 60034-1
- Prestazioni: portate da 1.000 a 32.000 m³/h

CAMPO DI APPLICAZIONE

- Locali soggetti alle prescrizioni normative UNI 9494 dove è necessario mantenere le vie di esodo e gli accessi ai locali interessati dall'incendio liberi da fumo, ritardare e / o prevenire le condizioni di sviluppo generalizzato dall'incendio e quindi agevolare le operazioni delle squadre di intervento contro l'incendio

CLASSIFICAZIONE

- I ventilatori cassonati Cyclone sono classificati F400 (120) secondo le norme EN12101-3

INSTALLAZIONE

- Installazione all'interno o all'esterno
- In caso di installazione all'interno prevedere l'opzione di isolamento termico
- In caso di installazione all'esterno prevedere una visiera parapioggia
- Installazione consigliata su una base antivibrante

OPZIONI

- Pressostato per 1 o 2 velocità installati e collegati ai punti di pressione
- Espulsione orizzontale
- Espulsione verticale
- Motore lato opposto
- Isolamento termico per l'installazione in ambienti interni
- Puleggia con geometria a passo variabile registrata in fabbrica (tranne nella versione Cyclone 500)
- Interruttore di sicurezza per 1 o 2 velocità
- Pannellatura con isolamento termico in lana minerale, ideale per l'installazione all'interno per contenere le temperature durante la propagazione dell'incendio

ACCESSORI

- Manichetta flessibile circolare all'aspirazione
- Manichetta flessibile rettangolare di espulsione
- Particolare di trasformazione flessibile rettangolare circolare all'espulsione
- Supporto antivibrante

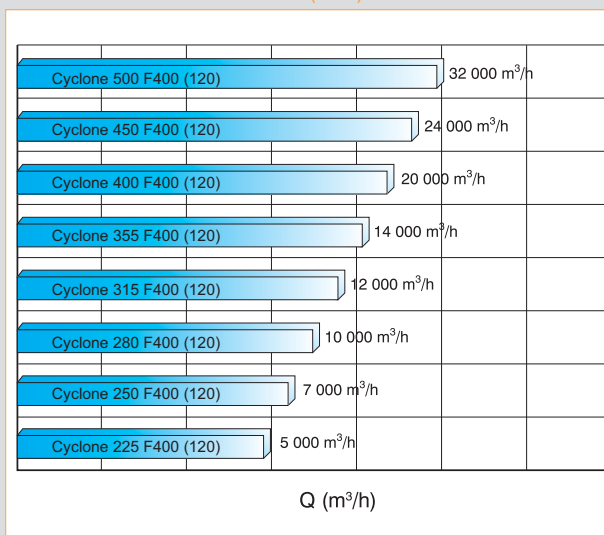
VANTAGGI

- Portate fino a 32.000 m³/h
- Puleggia con geometria a passo variabile per aumentare o diminuire il regime di rotazione della girante
- Isolamento termico marcato CE
- Lato ispezionabile destro o sinistro
- Apertura semplificata tramite pannello e impugnatura sulla copertura del motore

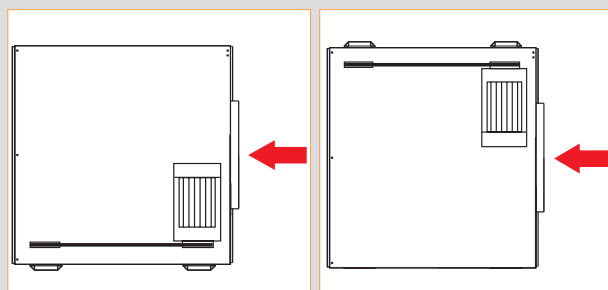
CONFORMITÀ

- Certificazione CE in accordo alla norma EN 15650-2010
- Ventilatori di Estrazione Fumo e Calore F400 (120) conformi alla norma EN 12101-3 : 2002

SELEZIONE CYCLONE F400 (120)



SELEZIONE DEL LATO DI ACCESSO E POSIZIONE DELLA TRASMISSIONE



Lato di accesso standard: porta e trasmissione a sinistra dell'imbocco di aspirazione

Lato di accesso opzionale: porta e trasmissione a destra dell'imbocco di aspirazione

Ventilatori per evacuazione fumo e calore

Ventilatore cassonato Cyclone F400

Cyclone F400 (120)



Cyclone F400 con opzione interruttore di sicurezza

OPZIONI

- Puleggia regolabile e registrata in fabbrica (tranne nella versione Cyclone 500 F400)
- Pannellatura con isolamento termico in lana minerale, ideale per l'installazione all'interno per contenere le temperature durante la propagazione dell'incendio

Accessori elettrici

- Pressostato a singola e doppia velocità installati e collegati ai punti di pressione

ACCESSORI

- Manichetta flessibile in immissione: comprende la manichetta flessibile e 2 fascette di serraggio
- Manichetta flessibile rettangolare in espulsione: comprende la manichetta flessibile, 4 piastrine di fissaggio e 1 fascetta di serraggio
- Raccordo flessibile rettangolare circolare: comprende un raccordo flessibile, 4 piastrine di fissaggio e 1 fascetta di serraggio
- Supporti antivibranti per l'installazione. I supporti antivibranti sono forniti in confezione da 4 o da 6 in base alle dimensioni del ventilatore

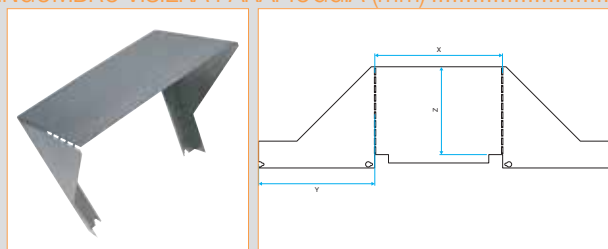
VANTAGGI

- Portate fino a 32.000 m³/h
- Opzione comprensiva di quadro di sicurezza, relé precabato e realizzato in fabbrica, pressostato e interruttore di sicurezza precablati

CONFORMITÀ

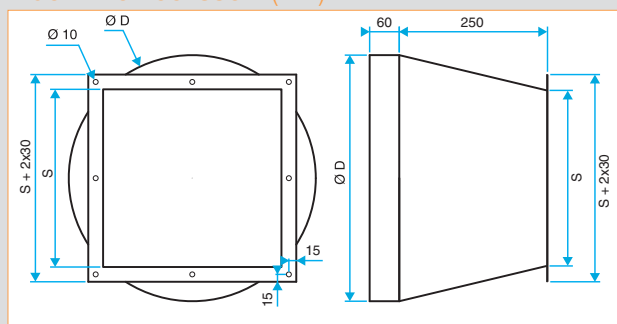
- Certificazione CE in accordo alla norma EN 15650-2010
- Ventilatori di Estrazione Fumo e Calore F400 (120) conformi alla norma EN 12101-3 : 2002

INGOMBRO VISIERA PARAPIOGGIA (mm)

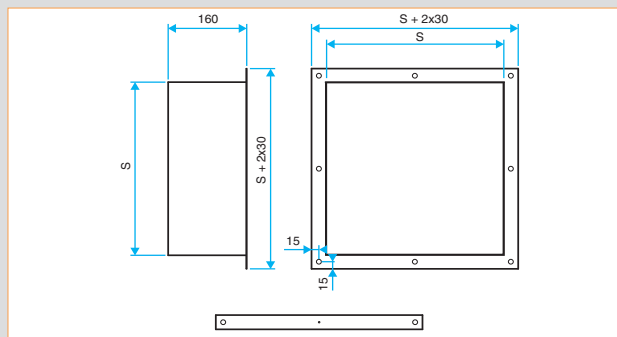


Taglia	225	250	280	315	355	400	450	500
X	388	422	461	504	553	607	699	738
Y	348	382	421	464	513	567	629	698
Z	247	276	320	356	405	459	521	590

INGOMBRO ACCESSORI (mm)



Raccordo flessibile



Manichetta flessibile

Taglia	225	250	280	315	355	400	450	500
Ø	400	450	500	560	630	710	800	800
S	288	322	361	404	453	507	569	638

Ventilatori per evacuazione fumo e calore

Ventilatore cassonato Cyclone F400

Cyclone 225 F400 (120)



PRESTAZIONI

- Ventilatore cassonato con portate fino a 5.000 m³/h
- Puleggia con geometria a passo variabile nella versione standard

Descrizione	Curva	Codice
Cyclone 225 F400 1 velocità		
Cyclone 225 F400 1 velocità 1,1 kW	A	11039000
Cyclone 225 F400 1 velocità 1,5 kW	A	11039001
Cyclone 225 F400 1 velocità 2,2 kW	A	11039002
Cyclone 225 F400 1 velocità 1,1 kW	B	11039003
Cyclone 225 F400 1 velocità 1,5 kW	B	11039004
Cyclone 225 F400 2 velocità 4 poli / 6 poli		
Cyclone 225 F400 2 velocità 4 poli / 6 poli 1,1 kW/0,3 kW	A	11039200
Cyclone 225 F400 2 velocità 4 poli / 6 poli 1,5 kW/0,37 kW	A	11039201
Cyclone 225 F400 2 velocità 4 poli / 6 poli 2,2 kW / 0,7 kW	A	11039202
Cyclone 225 F400 2 velocità 4 poli / 6 poli 1,1 kW/0,3 kW	B	11039203
Cyclone 225 F400 2 velocità 4 poli / 6 poli 1,5 kW/0,37 kW	B	11039204
Cyclone 225 F400 2 velocità 4 poli / 8 poli		
Cyclone 225 F400 2 velocità 4 poli / 8 poli 1,2 kW/0,3 kW	A	11039100
Cyclone 225 F400 2 velocità 4 poli / 8 poli 1,6 kW/0,4 kW	A	11039101
Cyclone 225 F400 2 velocità 4 poli / 8 poli 2,2 kW/0,55 kW	A	11039102
Cyclone 225 F400 2 velocità 4 poli / 8 poli 1,2 kW/0,3 kW	B	11039103
Cyclone 225 F400 2 velocità 4 poli / 8 poli 1,6 kW/0,4 kW	B	11039104

VANTAGGI

- Interruttore di sicurezza precablato per ridurre i tempi di installazione in cantiere
- Pressostato precablato
- Isolamento termico marcato CE

CONFORMITÀ

- Certificazione CE in accordo alla norma EN 15650-2010
- Ventilatori di Estrazione Fumo e Calore F400 (120) conformi alla norma EN 12101-3 : 2002

INGOMBRO (mm)

- Dimensioni fuori tutto:
larghezza (X) x altezza (Z1) x profondità (Y) = 870 x 1024 x 841
- Ø Aspirazione = 400
- Sezione di espulsione:

- Espulsione verticale R x R = 300 x 300
- Espulsione orizzontale R x R1 = 300 x 210

CARATTERISTICHE TECNICHE - PESO

Taglia	N. poli	P [W]	U [V]	IN [A]	I _{max} [A]	Id/IN	Peso [kg]
225 A	4	1,1	230/400	2,6	3,0	5,6	116
225 A	4	1,5	230/400	3,3	3,9	5,5	120
225 A	4	2,2	230/400	4,8	5,4	5,6	124
225 B	4	1,1	230/400	2,6	3,0	5,6	116
225 B	4	1,5	230/400	3,3	3,9	5,5	120

Cyclone 225 F400 2 velocità 4 poli / 8 poli

225 A	4/8	1,2/0,3	400	2,9/1,3	3,1/1,4	5,5/3,1	119
225 A	4/8	1,6/0,4	400	3,8/2,3	4,4/2,5	5,5/3,2	122
225 A	4/8	2,2/0,55	400	5,1/2,5	5,7/2,7	5,6/3,2	126
225 B	4/8	1,2/0,3	400	2,9/1,3	3,1/1,4	5,5/3,1	119
225 B	4/8	1,6/0,4	400	3,8/2,3	4,4/2,5	5,5/3,2	122

Cyclone 225 F400 2 velocità 4 poli / 6 poli

225 A	4/6	1,1/0,30	400	3/1,04	3,3/1,2	5,4/4	119
225 A	4/6	1,5/0,37	400	3,7/1,6	3,9/1,8	5,5/4,5	122
225 A	4/6	2,2/0,70	400	4,9/2,5	6,1/2,8	6/5,5	126
225 B	4/6	1,1/0,30	400	3/1,4	3,3/1,3	5,4/4	119
225 B	4/6	1,5/0,37	400	3,7/1,6	3,9/1,8	5,5/4,5	122

Le intensità di corrente indicate corrispondono ad una tensione di 400 V

Ventilatori per evacuazione fumo e calore

Ventilatore cassonato Cyclone F400

Cyclone 225 F400 (120)

CARATTERISTICHE AEREAULICHE E ACUSTICHE

• Curve conformi alla norma EN ISO 5801 - montaggio C: aspirazione collegata, espulsione libera

- Ps: pressione statica dell'aspirazione
- Pd: pressione dinamica in canalizzazione all'aspirazione

• Per un cassone con espulsione collegata (ad esempio sottotetti), selezionare il cassone in modo che:

$$\dot{P}P_{\text{rete}} \text{ (a monte+a valle)} = P_s - P_d + C$$

Nota: è bene non dimenticare che la perdita di carico della rete a valle del ventilatore può essere considerevole.

Esempio:

$$Q = 3600 \text{ m}^3/\text{h}$$

Leggere la retta Pd = 40 Pa sul grafico e C = 200 Pa sulla tabella.

$$\dot{P}P_{\text{rete}} \text{ a monte} = 500 \text{ Pa}$$

$$\dot{P}P_{\text{rete}} \text{ a valle} = 150 \text{ Pa}$$

$$P_{\text{rete}} \text{ (a monte + a valle)} = 650 \text{ Pa.}$$

Calcolare quindi il valore Ps corrispondente per selezionare il cassone:

$$P_s = P_{\text{rete}} + P_d - C = 650 + 40 - 200 = 490 \text{ Pa}$$

òCYCLONE 225 F400 A 1,5 kW

• I valori cerchiati corrispondono ai livelli di pressione acustica misurati a 6 m dal cassone, in dB (A)

OPZIONI.....

Nota Opzioni per ventilatori a 2 velocità

- pressostato: prevedere il doppio pressostato per bassa (PV) e alta (GV) velocità
- interruttore a bordo macchina: selezionare l'opzione interruttore a 2 velocità

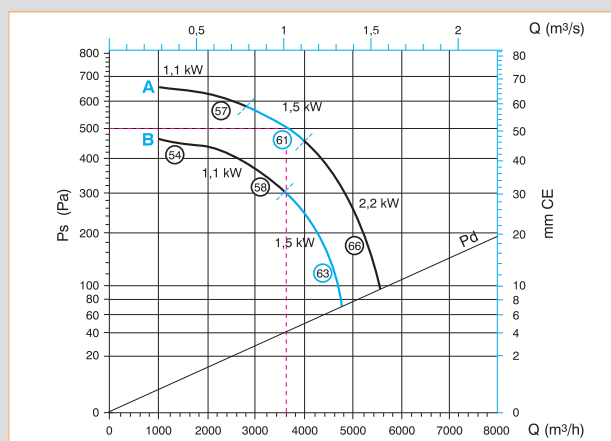
Descrizione	Codice
Espulsione orizzontale	39300
Espulsione verticale	39301
Motore lato opposto	39302
Visiera parapigioggia	39323
Isolamento termico	39355
Pressostato 100-1000 Pa velocità 1	39321
Pressostato 100-1000 Pa velocità 2	39322
Interruttore di sicurezza 1 velocità	39315
Interruttore di sicurezza 2 velocità	39318

ACCESSORI

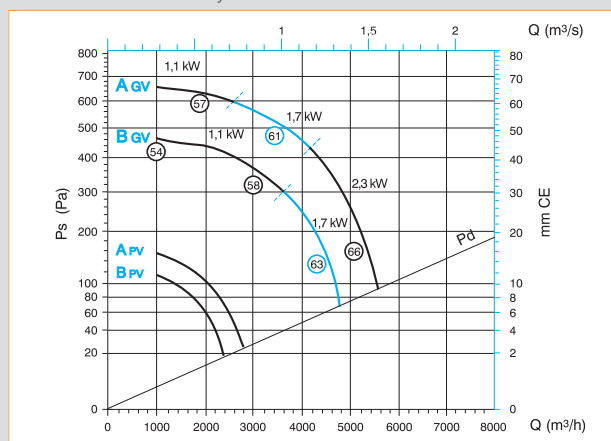
Descrizione	Codice
Manichetta flessibile tipo MO Ø 400	11096938
Manichetta flessibile espulsione	11039331
Raccordo flessibile rettangolare circolare	11039339
Supporti antivibranti	11039347

COEFFICIENTE C DI CORREZIONE PER IL COLLEGAMENTO DELL'ESPULSIONE

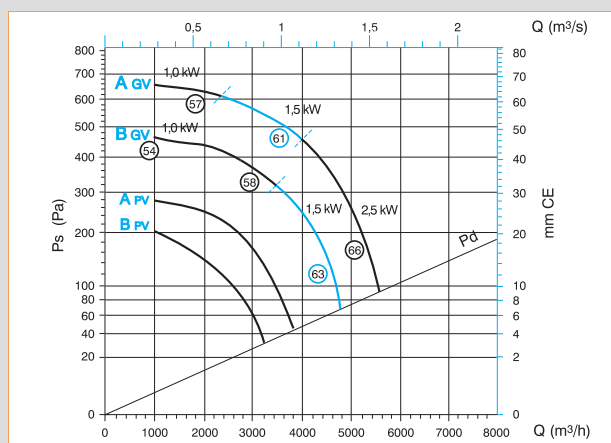
Q [m³/h]	2000	3000	3600	4000	5000
C (Pa)	59	132	200	235	367



Cyclone 225 F400 1 velocità



Cyclone 225 F400 - 2 velocità 4 poli / 8 poli



Cyclone 225 - F400 - 2 velocità 4 poli / 6 poli

Nota

- PV: bassa velocità
- GV: alta velocità

Ventilatori per evacuazione fumo e calore

Ventilatore cassonato Cyclone F400

Cyclone 250 F400 (120)



PRESTAZIONI

- Ventilatore cassonato con portate fino a 7.000 m³/h
- Puleggia con geometria a passo variabile nella versione standard

Descrizione	Curva	Codice
Cyclone 250 F400 1 velocità		
Cyclone 250 F400 1 velocità 3,0 kW	A	11039005
Cyclone 250 F400 1 velocità 4,0 kW	A	11039006
Cyclone 250 F400 1 velocità 5,5 kW	A	11039007
Cyclone 250 F400 1 velocità 2,2 kW	B	11039009
Cyclone 250 F400 1 velocità 3,0 kW	B	11039010
Cyclone 250 F400 1 velocità 1,5 kW	C	11039011
Cyclone 250 F400 1 velocità 2,2 kW	C	11039012
Cyclone 250 F400 1 velocità 3,0 kW	C	11039013
Cyclone 250 F400 2 velocità 4 poli / 6 poli		
Cyclone 250 F400 2 velocità 4 poli / 6 poli 3 kW/1 kW	A	11039205
Cyclone 250 F400 2 velocità 4 poli / 6 poli 4,5 kW/1,5 kW	A	11039206
Cyclone 250 F400 2 velocità 4 poli / 6 poli 6 kW/2,2 kW	A	11039207
Cyclone 250 F400 2 velocità 4 poli / 6 poli 2,2 kW/0,7 kW	B	11039209
Cyclone 250 F400 2 velocità 4 poli / 6 poli 3 kW/1 kW	B	11039210
Cyclone 250 F400 2 velocità 4 poli / 6 poli 1,5 kW/0,37 kW	C	11039211
Cyclone 250 F400 2 velocità 4 poli / 6 poli 2,2 kW/0,7 kW	C	11039212
Cyclone 250 F400 2 velocità 4 poli / 6 poli 3kW/1kW	C	11039213
Cyclone 250 F400 2 velocità 4 poli / 8 poli		
Cyclone 250 F400 2 velocità 4 poli / 8 poli 2,8 kW/0,7 kW	A	11039105
Cyclone 250 F400 2 velocità 4 poli / 8 poli 5 kW/1,3 kW	A	11039107
Cyclone 250 F400 2 velocità 4 poli / 8 poli 2,2 kW/0,55 kW	B	11039109
Cyclone 250 F400 2 velocità 4 poli / 8 poli 2,8 kW/0,7 kW	B	11039110
Cyclone 250 F400 2 velocità 4 poli / 8 poli 1,6 kW/0,4 kW	C	11039111
Cyclone 250 F400 2 velocità 4 poli / 8 poli 2,2 kW/0,55 kW	C	11039112
Cyclone 250 F400 2 velocità 4 poli / 8 poli 2,8 kW/0,7 kW	C	11039113

VANTAGGI

- Interruttore di sicurezza precablato per ridurre i tempi di installazione in cantiere
- Pressostato precablato
- Isolamento termico marcato CE

CONFORMITÀ

- Certificazione CE in accordo alla norma EN 15650-2010
- Ventilatori di Estrazione Fumo e Calore F400 (120) conformi alla norma EN 12101-3 : 2002

INGOMBRO (mm)

- Dimensioni fuori tutto:
larghezza (X) x altezza (Z1) x profondità (Y) = 915 x 1125 x 944<
- Ø Aspirazione = 450
- Sezione di espulsione:

- Espulsione verticale R x R = 321 x 321
- Espulsione orizzontale R x R1 = 321 x 233

CARATTERISTICHE ELETTRICHE - PESO

Taglia	N. poli	P [kW]	IN [A]	IN [A]	I _{max} [A]	Id/IN	Peso [kg]
250 A	4	3,0	230/400	6,5	7,3	6	154
250 A	4	4,0	230/400	8,2	9,2	6,2	157
250 A	4	5,5	230/400	11	12,7	6,5	170
250 A	4	2,2	230/400	4,8	5,4	5,6	150
250 B	4	3,0	230/400	6,5	7,3	6	154
250 C	4	1,5	230/400	3,4	3,9	5,5	148
250 C	4	2,2	230/400	4,8	5,4	5,6	150
250 C	4	3,0	230/400	6,5	7,3	6	154
Cyclone 250 F400 2 velocità 4 poli / 8 poli							
250 A	4/8	2,8/0,7	400	5,6/2,9	6,5/3,2	5,5/4,1	158
250 A	4/8	5,0/1,3	400	10,4/3,5	11/3,8	8,5/6,2	182
250 B	4/8	2,2/0,55	400	5,1/2,5	5,7/2,8	5,6/3,2	152
250 B	4/8	2,8/0,7	400	5,6/2,9	6,5/3,2	5,5/4,1	158
250 C	4/8	1,6/0,4	400	3,8/2,2	4,4/2,4	5,5/3,2	148
250 C	4/8	2,2/0,55	400	5,1/2,5	5,7/2,8	5,6/3,2	152
250 C	4/8	2,8/0,7	400	5,6/2,9	6,5/3,2	5,5/4,1	158
Cyclone 250 F400 2 velocità 4 poli / 6 poli							
250 A	4/6	3,0/1,00	400	6,9/3,9	7,5/4,4	7,6/6,2	158
250 A	4/6	4,5/1,50	400	10,2/5,4	11,1/5,8	7,5/7	182
250 A	4/6	6,0/2,2	400	13,7/7	14/7,7	7,8/7,4	193
250 B	4/6	2,2/0,70	400	4,9/2,5	5,4/2,8	6/5,5	152
250 B	4/6	3,0/1,00	400	6,9/3,9	7,5/4,4	7,6/6,2	158
250 C	4/6	1,5/0,37	400	3,7/1,6	4/1,8	5,5/4,5	148
250 C	4/6	2,2/0,70	400	4,9/2,5	5,4/2,8	6/5,5	152
250 C	4/6	3,0/1,00	400	6,9/3,9	7,5/4,4	7,6/6,2	158

Le intensità di corrente indicate corrispondono ad una tensione di 400 V

Ventilatori per evacuazione fumo e calore

Ventilatore cassonato Cyclone F400

Cyclone 250 F400 (120)

CARATTERISTICHE AEREAULICHE E ACUSTICHE

• Curve conformi alla norma EN ISO 5801 - montaggio C: aspirazione collegata, espulsione libera.

- Ps: pressione statica dell'aspirazione

- Pd: pressione dinamica in canalizzazione all'aspirazione

• Per un cassone con espulsione collegata (ad esempio sottotetti), selezionare il cassone in modo che:

$$\Delta P_{\text{rete (a monte+a valle)}} = P_s - P_d + C$$

Nota: è bene non dimenticare che la perdita di carico della rete a valle del ventilatore può essere considerevole.

OPZIONI.....

Nota Opzioni per ventilatori a 2 velocità

- pressostato: prevedere il doppio pressostato per bassa (PV) e alta (GV) velocità
- interruttore a bordo macchina: selezionare l'opzione interruttore a 2 velocità

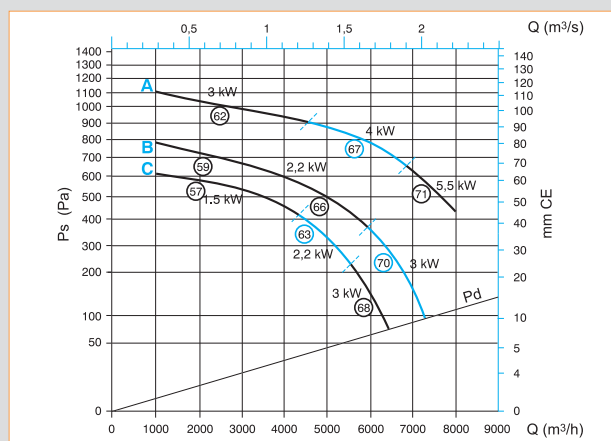
Descrizione	Codice
Espulsione orizzontale	39300
Espulsione verticale	39301
Motore lato opposto	39302
Visiera parapigioggia	39324
Isolamento termico	39356
Pressostato 100-1000 Pa velocità 1	39321
Pressostato 100-1000 Pa velocità 2	39322
Interruttore di sicurezza 1 velocità	39315
Interruttore di sicurezza 2 velocità	39318
Puleggia con geometria a passo variabile	39350

ACCESSORI

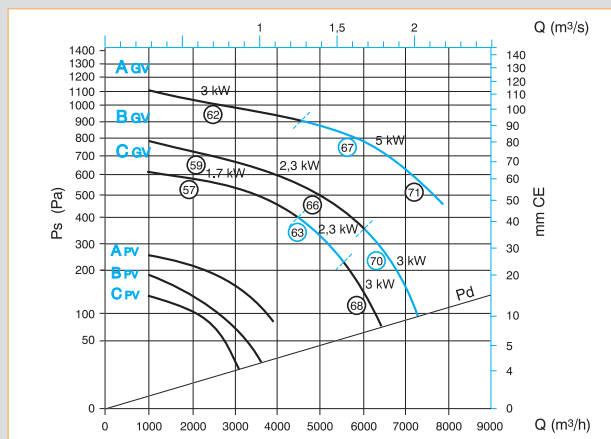
Descrizione	Codice
Manichetta flessibile tipo M0 Ø 450 mm	11096939
Manichetta flessibile espulsione	11039332
Raccordo flessibile rettangolare circolare	11039340
Supporti antivibranti	11039347

COEFFICIENTE C DI CORREZIONE PER IL COLLEGAMENTO DELL'ESPULSIONE

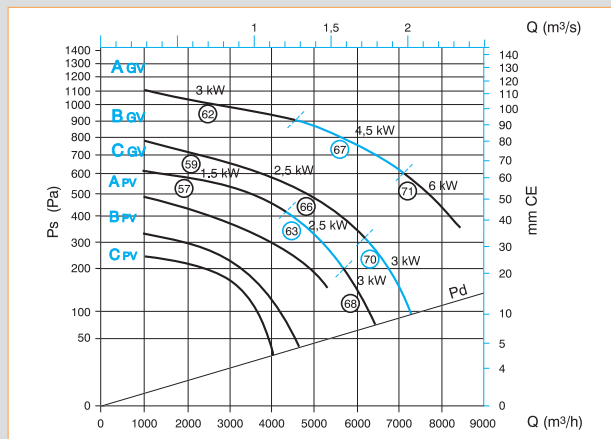
Q [m³/h]	2000	3000	4000	5000	6000	7000	8000
C (Pa)	39	89	157	246	354	482	630



Cyclone 250 F400 1 velocità



Cyclone 250 F400 2 velocità 4 poli / 8 poli



Cyclone 250 F400 2 velocità 4 poli / 6 poli

Nota

- PV: bassa velocità
- GV: alta velocità

Ventilatori per evacuazione fumo e calore

Ventilatore cassonato Cyclone F400

Cyclone 280 F400 (120)



PRESTAZIONI

- Ventilatore cassonato con portate fino a 10.000 m³/h
- Puleggia con geometria a passo variabile nella versione standard

Descrizione	Curva	Codice
Cyclone 280 F400 1 velocità		
Cyclone 280 F400 1 velocità 4.0 kW	A	11039014
Cyclone 280 F400 1 velocità 5.5 kW	A	11039015
Cyclone 280 F400 1 velocità 7.5 kW	A	11039016
Cyclone 280 F400 1 velocità 3.0 kW	B	11039017
Cyclone 280 F400 1 velocità 4.0 kW	B	11039018
Cyclone 280 F400 2 velocità 4 poli / 6 poli		
Cyclone 280 F400 2 velocità 4 poli / 6 poli 4.5 kW/1.5 kW	A	11039214
Cyclone 280 F400 2 velocità 4 poli / 6 poli 6 kW/2,2 kW	A	11039215
Cyclone 280 F400 2 velocità 4 poli / 6 poli 3 kW/1 kW	B	11039217
Cyclone 280 F400 2 velocità 4 poli / 6 poli 4.5 kW/1.5 kW	A	11039218
Cyclone 280 F400 2 velocità 4 poli / 8 poli		
Cyclone 280 F400 2 velocità 4 poli / 8 poli 3,8kW/1kW	A	11039114
Cyclone 280 F400 2 velocità 4 poli / 8 poli 5 kW/1.3 kW	A	11039115
Cyclone 280 F400 2 velocità 4 poli / 8 poli 7.2 kW/1.8 kW	A	11039116
Cyclone 280 F400 2 velocità 4 poli / 8 poli 3.8 kW/1 kW	B	11039118

VANTAGGI

- Interruttore di sicurezza precablato per ridurre i tempi di installazione in cantiere
- Pressostato precablato
- Isolamento termico marcato CE

CONFORMITÀ

- Certificazione CE in accordo alla norma EN 15650-2010
- Ventilatori di Estrazione Fumo e Calore F400 (120) conformi alla norma EN 12101-3 : 2002

INGOMBRO (mm)

- Dimensioni fuori tutto:
larghezza (X) x altezza (Z1) x profondità (Y) = 968 x 1185 x 1014.
- Ø Aspirazione = 500.
- Sezione di espulsione:

- Espulsione verticale R x R = 364 x 364,
- Espulsione orizzontale R x R1 = 364 x 262.

CARATTERISTICHE ELETTRICHE - PESO

Taglia	N. poli	P [kW]	U [V]	IN [A]	I _{max} [A]	Id/IN	Peso [kg]
280 A	4	4,0	230/400	8,2	9,2	6,2	181
280 A	4	5,5	230/400	11	12,7	6,5	194
280 A	4	7,5	230/400	14,8	16,8	6,7	202
280 B	4	3,0	230/400	6,5	7,3	6	178
280 B	4	4,0	230/400	8,2	9,2	6,2	181

Cyclone 280 F400 2 velocità 4 poli / 8 poli

280 A	4/8	3,8/1	400	8,46/3,95	9,3/4,4	7,5/4,8	164
280 A	4/8	5,0/1,3	400	10,4/3,5	11,4/3,9	8,5/6,2	182
280 A	4/8	7,2/1,8	400	16,5/5,1	17,8/5,6	7,9/4,2	193
280 B	4/8	3,8/1	400	8,46/3,95	9,3/4,4	7,5/4,8	164

Cyclone 280 F400 2 velocità 4 poli / 6 poli

280 A	4/6	4,5/1,5	400	10,2/5,4	11,2/5,9	7,5/7	182
280 A	4/6	6,0/2,2	400	13,7/7	15/7,7	7,8/7,4	193
280 B	4/6	3,0/1,0	400	6,9/3,9	7,5/4,3	7,6/6,2	158
280 B	4/6	4,5/1,5	400	10,2/5,4	11,2/5,9	7,5/7	182

Le intensità di corrente indicate corrispondono ad una tensione di 400 V.

Ventilatori per evacuazione fumo e calore

Ventilatore cassonato Cyclone F400

Cyclone 280 F400 (120)

CARATTERISTICHE AEREAULICHE E ACUSTICHE

• Curve conformi alla norma EN ISO 5801 - montaggio C: aspirazione collegata, espulsione libera.

- Ps: pressione statica dell'aspirazione.

- Pd: pressione dinamica in canalizzazione all'aspirazione.

• Per un cassone con espulsione collegata (ad esempio sottotetti), selezionare il cassone in modo che:

$$\Delta P_{\text{rete (a monte+a valle)}} = P_s - P_d + C$$

Nota: è bene non dimenticare che la perdita di carico della rete a valle del ventilatore può essere considerevole.

OPZIONI.....

Nota Opzioni per ventilatori a 2 velocità

- pressostato: prevedere il doppio pressostato per bassa (PV) e alta (GV) velocità
- interruttore a bordo macchina: selezionare l'opzione interruttore a 2 velocità

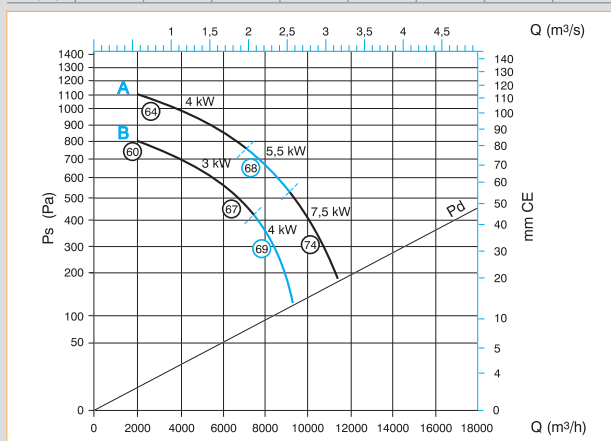
Descrizione	Codice
Espulsione orizzontale	39300
Espulsione verticale	39301
Motore lato opposto	39302
Visiera parapioviggia	39325
Isolamento termico	39357
Pressostato 100-1000 Pa velocità 1	39321
Pressostato 100-1000 Pa velocità 2	39322
Interruttore di sicurezza 1 velocità	39315
Interruttore di sicurezza 1 velocità max 15kW	39316
Interruttore di sicurezza 2 velocità	39318
Interruttore di sicurezza 2 velocità max 13kW	39319
Puleggia con geometria a passo variabile	39350

ACCESSORI

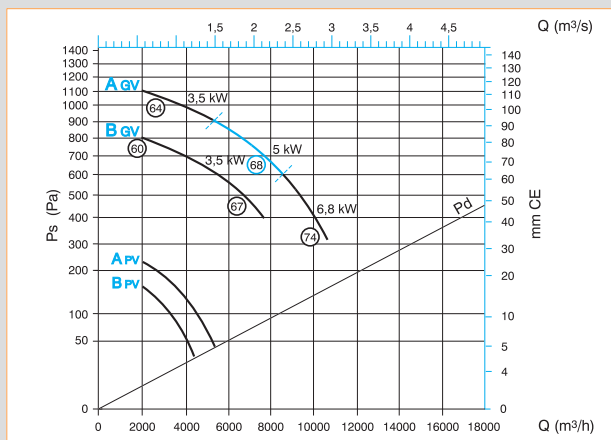
Descrizione	Codice
Manichetta flessibile tipo M0 Ø 500	11096940
Manichetta flessibile espulsione	11039333
Raccordo flessibile rettangolare circolare	11039341
Supporti antivibranti	11039348

COEFFICIENTE C DI CORREZIONE PER IL COLLEGAMENTO DELL'ESPULSIONE

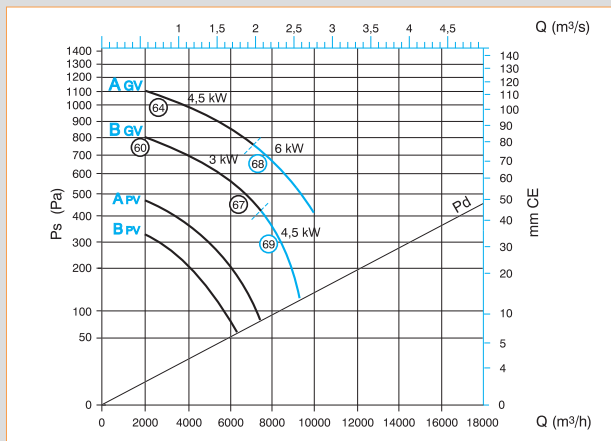
Q [m³/h]	4000	5000	6000	7000	8000	9000	10000	11000
C (Pa)	95	148	213	290	379	479	592	716



Cyclone 280 F400 1 velocità



Cyclone 280 F400 2 velocità 4 poli / 8 poli



Cyclone 280 F400 2 velocità 4 poli / 6 poli

Nota

- PV: bassa velocità
- GV: alta velocità

Ventilatori per evacuazione fumo e calore

Ventilatore cassonato Cyclone F400

Cyclone 315 F400 (120)



PRESTAZIONI

- Ventilatore cassonato con portate fino a 12.000 m³/h
- Puleggia con geometria a passo variabile nella versione standard

Descrizione	Curva	Codice
Cyclone 315 F 400 1 velocità		
Cyclone 315 5,5 kW	A	11039019
Cyclone 315 7,5 kW	A	11039020
Cyclone 315 11 kW	A	11039021
Cyclone 315 4,0 kW	B	11039022
Cyclone 315 5,5 kW	B	11039023
Cyclone 315 7,5 kW	B	11039024
Cyclone 315 F400 2 velocità 4 poli / 6 poli		
Cyclone 315 F400 2 velocità 4 poli / 6 poli 6 kW/2,2 kW	A	11039219
Cyclone 315 F400 2 velocità 4 poli / 6 poli 10 kW/3,3 kW	A	11039221
Cyclone 315 F400 2 velocità 4 poli / 6 poli 4,5 kW/1,5 kW	B	11039222
Cyclone 315 F400 2 velocità 4 poli / 6 poli 6 kW/2,2 kW	B	11039223
Cyclone 315 F400 2 velocità 4 poli / 8 poli		
Cyclone 315 F400 2 velocità 4 poli / 8 poli 5 kW/1,3 kW	A	11039119
Cyclone 315 F400 2 velocità 4 poli / 8 poli 7,2 kW/1,8 kW	A	11039120
Cyclone 315 F400 2 velocità 4 poli / 8 poli 11 kW/3 kW	A	11039121
Cyclone 315 F400 2 velocità 4 poli / 8 poli 3,8 kW/1 kW	B	11039122
Cyclone 315 F400 2 velocità 4 poli / 8 poli 5 kW/1,3 kW	B	11039123
Cyclone 315 F400 2 velocità 4 poli / 8 poli 7,2 kW/1,8 kW	B	11039124

VANTAGGI

- Interruttore di sicurezza precablato per ridurre i tempi di installazione in cantiere
- Pressostato precablato
- Isolamento termico marcato CE

CONFORMITÀ

- Certificazione CE in accordo alla norma EN 15650-2010
- Ventilatori di Estrazione Fumo e Calore F400 (120) conformi alla norma EN 12101-3 : 2002

INGOMBRO (mm)

- Dimensioni fuori tutto:
larghezza (X) x altezza (Z1) x profondità (Y) = 1070 x 1345 x 1162
- Ø Aspirazione = 560
- Sezione di espulsione:
- Espulsione verticale R x R = 407 x 407
- Espulsione orizzontale R x R1 = 407 x 288

CARATTERISTICHE ELETTRICHE - PESO

Taglia	N. poli	P [kW]	U (V)	IN [A]	I _{max} [A]	Id/IN	Peso [kg]
315 A	4	5,5	230/400	11	12,7	6,5	232
315 A	4	7,5	230/400	14,8	16,8	6,7	240
315 A	4	11,0	230/400	22,1	23,7	6	367
315 B	4	4,0	230/400	8,2	9,2	6,2	219
315 B	4	5,5	230/400	11	12,7	6,5	232
315 B	4	7,5	230/400	14,8	16,8	6,7	240
Cyclone 315 F400 2 velocità 4 poli / 8 poli							
315 A	4/8	5,0/1,3	400	10,4/3,5	11,5/3,9	8,5/6,2	244
315 A	4/8	7,2/1,8	400	16,5/5,1	17,5/5,6	7,9/4,2	255
315 A	4/8	11/3	400	21,0/7	23,1/7,7	7/4,3	292
315 B	4/8	3,8/1	400	8,5/4	9,3/4,4	7,5/4,8	226
315 B	4/8	5,0/1,3	400	10,4/3,5	11,5/3,9	8,5/6,2	244
315 B	4/8	7,2/1,8	400	16,5/5,1	17,5/5,6	7,9/4,2	255
Cyclone 315 F400 2 velocità 4 poli / 6 poli							
315 A	4/6	6,0/2,2	400	13,7/7	15/7,7	7,8/7,4	255
315 A	4/6	10/3,3	400	22/8,7	24/9,5	7/4	292
315 B	4/6	4,5/1,5	400	10,2/5,4	11,1/5,9	7,5/7	244
315 B	4/6	6,0/2,2	400	13,7/7	15/7,7	7,8/7,4	255

Le intensità di corrente indicate corrispondono ad una tensione di 400 V

Ventilatori per evacuazione fumo e calore

Ventilatore cassonato Cyclone F400

Cyclone 315 F400 (120)

CARATTERISTICHE AEREAULICHE E ACUSTICHE

- Curve conformi alla norma EN ISO 5801 - montaggio C: aspirazione collegata, espulsione libera.
- Ps: pressione statica dell'aspirazione.
- Pd: pressione dinamica in canalizzazione all'aspirazione.
- Per un cassone con espulsione collegata (ad esempio sottotetti), selezionare il cassone in modo che:
- $\varnothing P_{\text{rete}} \text{ (a monte+a valle)} = P_s - P_d + C$
- Nota: è bene non dimenticare che la perdita di carico della rete a valle del ventilatore può essere considerevole.

OPZIONI.....

- Nota Opzioni per ventilatori a 2 velocità
- pressostato: prevedere il doppio pressostato per bassa (PV) e alta (GV) velocità
 - interruttore a bordo macchina: selezionare l'opzione interruttore a 2 velocità

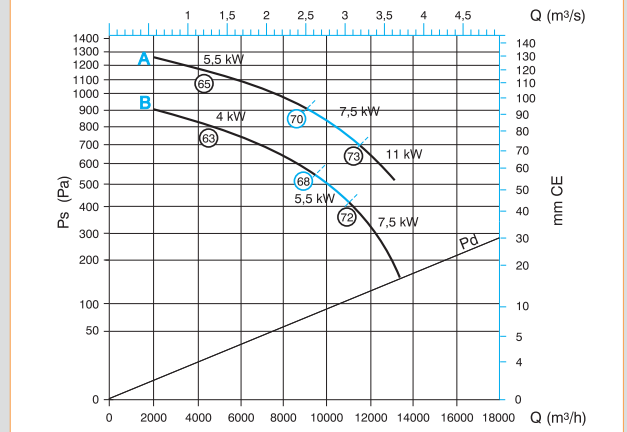
Descrizione	Codice
Espulsione orizzontale	39300
Espulsione verticale	39301
Motore lato opposto	39302
Visiera parapioggia	39326
Isolamento termico	39358
Pressostato 100-1000 Pa velocità 1	39321
Pressostato 100-1000 Pa velocità 2	39322
Interruttore di sicurezza 1 velocità	39315
Interruttore di sicurezza 1 velocità max 15kW	39316
Interruttore di sicurezza 2 velocità	39318
Interruttore di sicurezza 2 velocità max 13kW	39319
Puleggia con geometria a passo variabile	39351

ACCESSORI

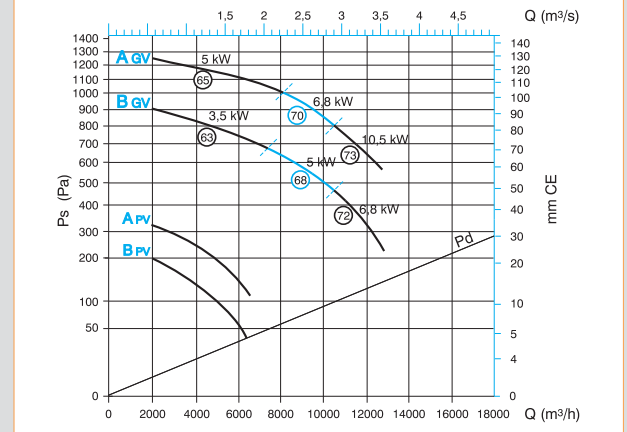
Descrizione	Codice
Manichetta flessibile tipo M0 Ø 560	11096941
Manichetta flessibile espulsione	11039334
Raccordo flessibile rettangolare circolare	11039342
Supporti antivibranti	11039348

COEFFICIENTE C DI CORREZIONE PER IL COLLEGAMENTO DELL'ESPULSIONE

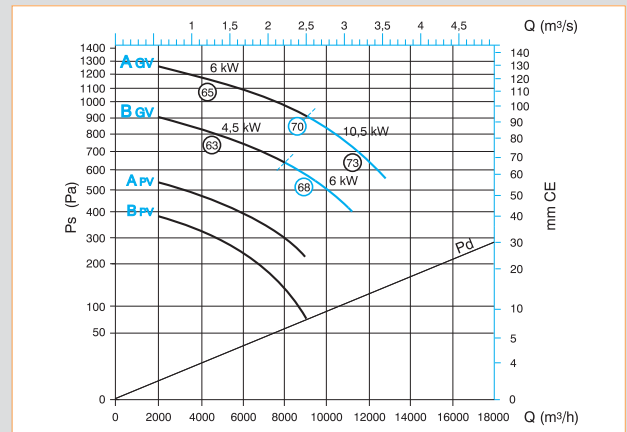
Q [m³/h]	4000	6000	8000	10000	12000
C (Pa)	61	137	244	381	548



Cyclone 315 F400 1 velocità



Cyclone 315 F400 2 velocità 4 poli / 8 poli



Cyclone 315 F400 2 velocità 4 poli / 6 poli

- Nota
- PV: bassa velocità
 - GV: alta velocità

Ventilatori per evacuazione fumo e calore

Ventilatore cassonato Cyclone F400

Cyclone 355 F400 (120)



PRESTAZIONI

- Ventilatore cassonato con portate fino a 14.000 m³/h
- Puleggia con geometria a passo variabile nella versione standard

Descrizione	Curva	Codice
Cyclone 355 F400 1 velocità		
Cyclone 355 F400 1 velocità 7,5 kW	A	11039025
Cyclone 355 F400 1 velocità 11 kW	A	11039026
Cyclone 355 F400 1 velocità 5,5 kW	B	11039027
Cyclone 355 F400 1 velocità 7,5 kW	B	11039028
Cyclone 355 F400 1 velocità 4,0 kW	C	11039029
Cyclone 355 F400 1 velocità 5,5 kW	C	11039030
Cyclone 355 F400 1 velocità 7,5 kW	C	11039031
Cyclone 355 F400 2 velocità 4 poli / 6 poli		
Cyclone 355 F400 2 velocità - 4 poli / 6 poli - 10 kW/3,3 kW	A	11039226
Cyclone 355 F400 2 velocità - 4 poli / 6 poli - 6 kW/2,2 kW	B	11039227
Cyclone 355 F400 2 velocità - 4 poli / 6 poli - 4,5 kW/1,5 kW	C	11039229
Cyclone 355 F400 2 velocità 4 poli / 6 poli 6 kW/2,2 kW	C	11039230
Cyclone 355 F400 2 velocità 4 poli / 8 poli		
Cyclone 355 F400 2 velocità 4 poli / 8 poli 7,2 kW/1,8 kW	A	11039125
Cyclone 355 F400 2 velocità 4 poli / 8 poli 11 kW/3 kW	A	11039126
Cyclone 355 F400 2 velocità 4 poli / 8 poli 5 kW/1,3 kW	B	11039127
Cyclone 355 F400 2 velocità 4 poli / 8 poli 7,2 kW/1,8 kW	B	11039128
Cyclone 355 F400 2 velocità 4 poli / 8 poli 3,8 kW/1 kW	C	11039129
Cyclone 355 F400 2 velocità 4 poli / 8 poli 5 kW/1,3 kW	C	11039130
Cyclone 355 F400 2 velocità 4 poli / 8 poli 7,2 kW/1,8 kW	C	11039131

VANTAGGI

- Interruttore di sicurezza precablato per ridurre i tempi di installazione in cantiere
- Pressostato precablato
- Isolamento termico marcato CE

CONFORMITÀ

- Certificazione CE in accordo alla norma EN 15650-2010
- Ventilatori di Estrazione Fumo e Calore F400 (120) conformi alla norma EN 12101-3 : 2002

INGOMBRO (mm)

- Dimensioni fuori tutto:
larghezza (X) x altezza (Z1) x profondità (Y) = 1105 x 1435 x 1256
- Ø Aspirazione = 630
- Sezione di espulsione:
- Espulsione verticale R x R = 453 x 453
- Espulsione orizzontale R x R1 = 453 x 330

CARATTERISTICHE ELETTRICHE - PESO

Taglia	N. poli	P [kW]	U [V]	IN [A]	Imax [A]	Id/IN	Peso [kg]
355 A	4	7,5	230/400	14,8	16,8	6,7	273
355 A	4	11,0	230/400	22,1	23,7	6	300
355 B	4	5,5	230/400	11	12,7	6,5	265
355 B	4	7,5	230/400	14,8	16,8	6,7	273
355 C	4	4,0	230/400	8,2	9,2	6,2	252
355 C	4	5,5	230/400	11	12,7	6,5	265
355 C	4	7,5	230/400	14,8	16,8	6,7	273
Cyclone 355 F400 2 velocità 4 poli / 8 poli							
355 A	4/8	7,2/1,8	400	16,5/5,1	17,5/5,6	7,9/4,2	288
355 A	4/8	11/3	400	21,0/7	23,1/7,7	7/4,3	325
355 B	4/8	5,0/1,3	400	10,4/3,5	11,4/3,9	8,5/6,2	277
355 B	4/8	7,2/1,8	400	16,5/5,1	17,5/5,6	7,9/4,2	288
355 C	4/8	3,8/1	400	8,5/4	9,3/4,4	7,5/4,8	259
355 C	4/8	5,0/1,3	400	10,4/3,5	11,4/3,9	8,5/6,2	277
355 C	4/8	7,2/1,8	400	16,5/5,1	17,5/5,6	7,9/4,2	288
Cyclone 355 F400 2 velocità 4 poli / 6 poli							
355 A	4/6	10/3,3	400	22/8,7	24/9,5	7/4	325
355 B	4/6	6,0/2,2	400	13,7/7	15/7,7	7,8/7,4	288
355 C	4/6	4,5/1,5	400	10,2/5,4	11,2/5,9	7,5/7	277
355 C	4/6	6,0/2,2	400	13,7/7	15/7,7	7,8/7,4	288

Le intensità di corrente indicate corrispondono ad una tensione di 400 V

Ventilatori per evacuazione fumo e calore

Ventilatore cassonato Cyclone F400

Cyclone 355 F400

CARATTERISTICHE AEREAULICHE E ACUSTICHE

• Curve conformi alla norma EN ISO 5801 - montaggio C: aspirazione collegata, espulsione libera.

- Ps: pressione statica dell'aspirazione.

- Pd: pressione dinamica in canalizzazione all'aspirazione.

• Per un cassone con espulsione collegata (ad esempio sottotetti), selezionare il cassone in modo che:

$$\Delta P_{\text{rete (a monte+a valle)}} = P_s - P_d + C$$

Nota: è bene non dimenticare che la perdita di carico della rete a valle del ventilatore può essere considerevole.

OPZIONI.....

Nota Opzioni per ventilatori a 2 velocità

- pressostato: prevedere il doppio pressostato per bassa (PV) e alta (GV) velocità
- interruttore a bordo macchina: selezionare l'opzione interruttore a 2 velocità

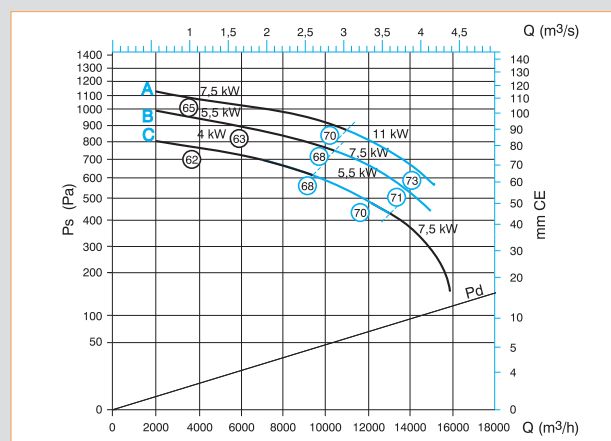
Descrizione	Codice
Espulsione orizzontale	39300
Espulsione verticale	39301
Motore lato opposto	39302
Visiera parapiovvia	39327
Isolamento termico	39359
Pressostato 100-1000 Pa velocità 1	39321
Pressostato 100-1000 Pa velocità 2	39322
Interruttore di sicurezza 1 velocità max 15kW	39316
Interruttore di sicurezza 2 velocità	39318
Interruttore di sicurezza 2 velocità max 13kW	39319
Puleggia con geometria a passo variabile	39351

ACCESSORI

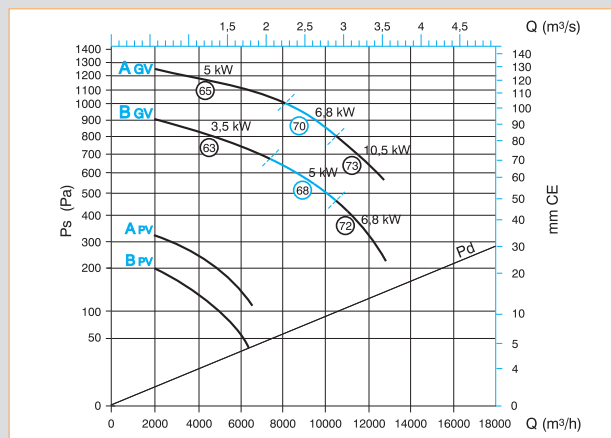
Descrizione	Codice
Manichetta flessibile tipo M0 Ø 630	11096942
Manichetta flessibile espulsione	11039335
Raccordo flessibile rettangolare circolare	11039343
Supporti antivibranti	11039348

COEFFICIENTE C DI CORREZIONE PER IL COLLEGAMENTO DELL'ESPULSIONE

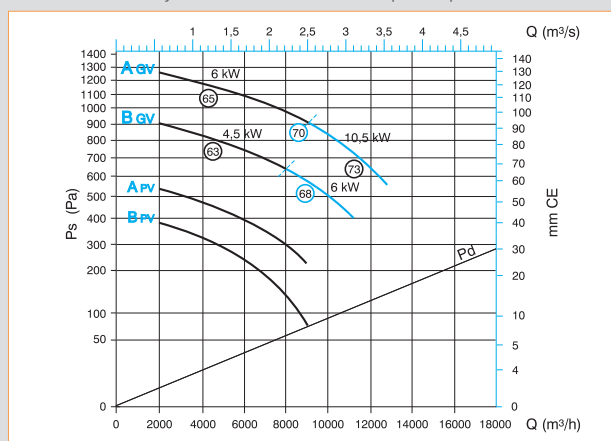
Q [m³/h]	4000	6000	8000	10000	12000	14000
C (Pa)	37	83	147	230	332	451



Cyclone 355 F400 1 velocità



Cyclone 355 F400 2 velocità 4 poli / 8 poli



Cyclone 355 F400 2 velocità 4 poli / 6 poli

Nota

- PV: bassa velocità
- GV: alta velocità

Ventilatori per evacuazione fumo e calore

Ventilatore cassonato Cyclone F400

Cyclone 400 F400 (120)



PRESTAZIONI

- Ventilatore cassonato con portata fino a 20.000 m³/h
- Puleggia con geometria a passo variabile nella versione standard

Descrizione	Curva	Codice
Cyclone 400 F400 1 velocità		
Cyclone 400 F400 1 velocità 7,5 kW	A	11039032
Cyclone 400 F400 1 velocità 11 kW	A	11039033
Cyclone 400 F400 1 velocità 15 kW	A	11039034
Cyclone 400 F400 1 velocità 5,5 kW	B	11039035
Cyclone 400 F400 1 velocità 7,5 kW	B	11039036
Cyclone 400 F400 1 velocità - 11 kW	B	11039037
Cyclone 400 F400 1 velocità - 4 kW	C	11039038
Cyclone 400 F400 1 velocità - 5,5 kW	C	11039039
Cyclone 400 F400 1 velocità - 7,5 kW	C	11039040
Cyclone 400 F400 2 velocità 4 poli / 8 poli		
Cyclone 400 F400 2 velocità 4 poli / 8 poli 7.2 kW/1.8 kW	A	11039132
Cyclone 400 F400 2 velocità 4 poli / 8 poli 11 kW/3 kW	A	11039133
Cyclone 400 F400 2 velocità 4 poli / 8 poli 14 kW/3.5 kW	A	11039134
Cyclone 400 F400 2 velocità 4 poli / 8 poli 5 kW/1.3 kW	B	11039135
Cyclone 400 F400 2 velocità 4 poli / 8 poli 7.2 kW/1.8 kW	B	11039136
Cyclone 400 F400 2 velocità 4 poli / 8 poli 11 kW/3 kW	B	11039137
Cyclone 400 F400 2 velocità 4 poli / 8 poli 3.8 kW/1 kW	C	11039138
Cyclone 400 F400 2 velocità 4 poli / 8 poli 5 kW/1.3 kW	C	11039139
Cyclone 400 F400 2 velocità 4 poli / 8 poli 7.2 kW/1.8 kW	C	11039140
Cyclone 400 F400 2 velocità 4 poli / 6 poli		
Cyclone 400 F400 2 velocità 4 poli / 6 poli 10 kW/3.3 kW	A	11039233
Cyclone 400 F400 2 velocità 4 poli / 6 poli 16 kW/6.5 kW	A	11039234
Cyclone 400 F400 2 velocità 4 poli / 6 poli 6 kW/2.2 kW	B	11039235
Cyclone 400 F400 2 velocità 4 poli / 6 poli 10 kW/3.3 kW	B	11039237
Cyclone 400 F400 2 velocità 4 poli / 6 poli 4.5 kW/1.5 kW	C	11039238
Cyclone 400 F400 2 velocità 4 poli / 6 poli 6 kW/2.2 kW	C	11039239

VANTAGGI

- Interruttore di sicurezza precablato per ridurre i tempi di installazione in cantiere
- Pressostato precablato
- Isolamento termico marcato CE

CONFORMITÀ

- Certificazione CE in accordo alla norma EN 15650-2010
- Ventilatori di Estrazione Fumo e Calore F400 (120) conformi alla norma EN 12101-3 : 2002

INGOMBRO (mm)

- Dimensioni fuori tutto: larghezza (X) x altezza (Z1) x profondità (Y) = 1205 x 1600 x 1370
- Ø Aspirazione = 710
- Sezione di espulsione:
 - Espulsione verticale R x R = 507 x 507
 - Espulsione orizzontale R x R1 = 507 x 346

CARATTERISTICHE ELETTRICHE - PESO

Taglia	N. poli	P [kW]	U [V]	IN [A]	Imax [A]	Id/IN	Peso [kg]
400 A	4	7.5	230/400	14,8	16,8	6,7	352
400 A	4	11.0	230/400	22,1	23,7	6	379
400 A	4	15.0	230/400	29,1	33.0	5,8	398
400 B	4	5.5	230/400	11	12,7	6,5	344
400 B	4	7.5	230/400	14,8	16,8	6,7	352
400 B	4	11.0	230/400	22,1	23,7	6	379
400 C	4	4.0	230/400	8,2	9,2	6,2	331
400 C	4	5.5	230/400	11	12,7	6,5	344
400 C	4	7.5	230/400	14,8	16,8	6,7	352

Cyclone F400 2 velocità 4 poli / 8 poli

400 A	4/8	7.2/1.8	400	16,5/5,1	18/5,6	7,9/4,2	367
400 A	4/8	11/3	400	21,0/7	23,1/7,7	7/4,3	404
400 A	4/8	14/3,5	400	26,5/8,5	30/9,4	7,2/4,2	427
400 B	4/8	5,0/1,3	400	10,4/3,5	11,4/3,8	8,5/6,2	356
400 B	4/8	7,2/1,8	400	16,5/5,1	18/5,6	7,9/4,2	367
400 B	4/8	11/3	400	21,0/7	23,1/7,7	7/4,3	404
400 C	4/8	3,8/1	400	8,5/4	9,3/4,4	7,5/4,8	338
400 C	4/8	5,0/1,3	400	10,4/3,5	11,4/3,8	8,5/6,2	356
400 C	4/8	7,2/1,8	400	16,5/5,1	18/5,6	7,9/4,2	367

Cyclone F400 2 velocità 4 poli / 6 poli

400 A	4/6	10/3,3	400	22/8,7	24/9,5	7/4	404
400 A	4/6	16,0/6,5	400	28,4/12,5	31/13,8	8,5/7,6	427
400 B	4/6	6,0/2,2	400	13,7/7	15/7,7	7,8/7,4	367
400 B	4/6	10/3,3	400	22/8,7	24/9,5	7/4	404
400 C	4/6	4,5/1,5	400	10,2/5,4	11,1/5,9	7,5/7	356
400 C	4/6	6,0/2,2	400	13,7/7	15/7,7	7,8/7,4	367

Le intensità di corrente indicate corrispondono ad una tensione di 400 V

Ventilatori per evacuazione fumo e calore

Ventilatore cassonato Cyclone F400

Cyclone 400 F400 (120)

CARATTERISTICHE AEREAULICHE E ACUSTICHE

• Curve conformi alla norma EN ISO 5801 - montaggio C: aspirazione collegata, espulsione libera.

- Ps: pressione statica dell'aspirazione.

- Pd: pressione dinamica in canalizzazione all'aspirazione.

• Per un cassone con espulsione collegata (ad esempio sottotetti), selezionare il cassone in modo che:

$$\Delta P_{\text{rete}} (\text{a monte+ a valle}) = P_s - P_d + C$$

Nota: è bene non dimenticare che la perdita di carico della rete a valle del ventilatore può essere considerevole.

OPZIONI.....

Nota Opzioni per ventilatori a 2 velocità

- pressostato: prevedere il doppio pressostato per bassa (PV) e alta (GV) velocità
- interruttore a bordo macchina: selezionare l'opzione interruttore a 2 velocità

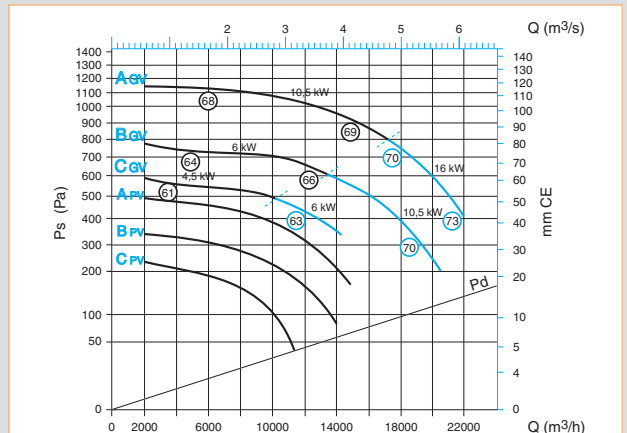
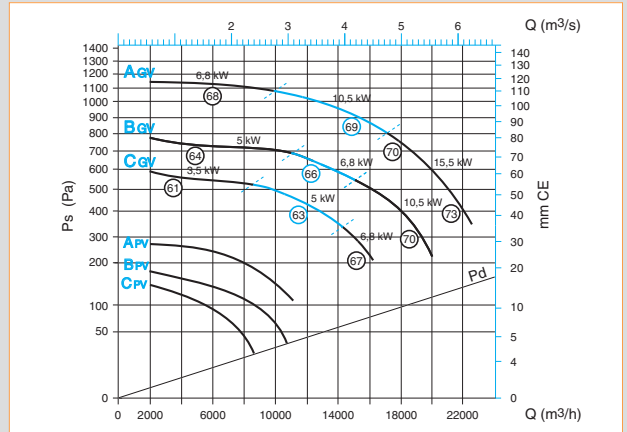
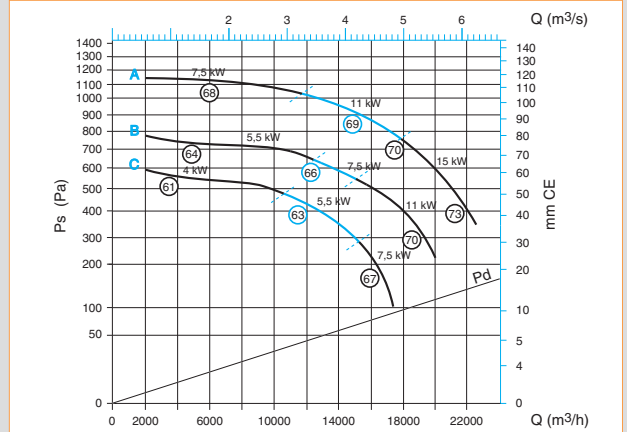
Descrizione	Codice
Espulsione orizzontale	39300
Espulsione verticale	39301
Motore lato opposto	39302
Visiera parapioggia	39328
Isolamento termico	39360
Pressostato 100-1000 Pa velocità 1	39321
Pressostato 100-1000 Pa velocità 2	39322
Interruttore di sicurezza 1 velocità max 6,5kW	39315
Interruttore di sicurezza 1 velocità max 15kW	39316
Interruttore di sicurezza 2 velocità max 6,5kW	39318
Interruttore di sicurezza 2 velocità max 13kW	39319
Interruttore di sicurezza 2 velocità max 22kW	39320
Puleggia con geometria a passo variabile	39352

ACCESSORI

Descrizione	Codice
Manichetta flessibile tipo M0 Ø 710	11096930
Manichetta flessibile espulsione	11039336
Raccordo flessibile rettangolare circolare	11039344
Supporti antivibranti	11039348

COEFFICIENTE C DI CORREZIONE PER IL COLLEGAMENTO DELL'ESPULSIONE

Q [m³/h]	6000	8000	10000	12000	14000	16000	18000	20000	22000
C (Pa)	53	94	147	212	288	376	476	588	712



Nota
 • PV: bassa velocità
 • GV: alta velocità

Ventilatori per evacuazione fumo e calore

Ventilatore cassonato Cyclone F400

Cyclone 450 F400 (120)



PRESTAZIONI

- Ventilatore cassonato con portate fino a 24.000 m³/h
- Puleggia con geometria a passo variabile nella versione standard

Descrizione	Curva	Codice
Cyclone 450 F400 1 velocità		
Cyclone 450 F400 1 velocità 7,5 kW	A	11039041
Cyclone 450 F400 1 velocità 11 kW	A	11039042
Cyclone 450 F400 1 velocità 15 kW	A	11039043
Cyclone 450 F400 1 velocità 5,5 kW	B	11039044
Cyclone 450 F400 1 velocità 7,5 kW	B	11039045
Cyclone 450 F400 1 velocità 11 kW	B	11039046
Cyclone 450 F400 2 velocità 4 poli / 6 poli		
Cyclone 450 F400 2 velocità 4 poli / 6 poli 10 kW/3,3 kW	A	11039242
Cyclone 450 F400 2 velocità 4 poli / 6 poli 16 kW/6,5 kW	A	11039243
Cyclone 450 F400 2 velocità 4 poli / 6 poli 6 kW/2,2 kW	B	11039244
Cyclone 450 F400 2 velocità 4 poli / 6 poli B 10 kW/3,3 kW	B	11039246
Cyclone 450 F400 2 velocità 4 poli / 8 poli		
Cyclone 450 F400 2 velocità 4 poli / 8 poli 7,2 kW/1,8 kW	A	11039141
Cyclone 450 F400 2 velocità 4 poli / 8 poli 11 kW/3 kW	A	11039142
Cyclone 450 F400 2 velocità 4 poli / 8 poli 14 kW / 3,5 kW	A	11039143
Cyclone 450 F400 2 velocità 4 poli / 8 poli 5 kW/1,3 kW	B	11039144
Cyclone 450 F400 2 velocità 4 poli / 8 poli 7,2 kW/1,8 kW	B	11039145
Cyclone 450 F400 2 velocità 4 poli / 8 poli 11 kW/3 kW	B	11039146

VANTAGGI

- Interruttore di sicurezza precablato per ridurre i tempi di installazione in cantiere
- Pressostato precablato
- Isolamento termico marcato CE

CONFORMITÀ

- Certificazione CE in accordo alla norma EN 15650-2010
- Ventilatori di Estrazione Fumo e Calore F400 (120) conformi alla norma EN 12101-3 : 2002

INGOMBRO (mm)

- Dimensioni fuori tutto: larghezza (X) x altezza (Z1) x profondità (Y) = 1357 x 1844 x 1492.
- Ø Aspirazione = 800.
- Sezione di espulsione:
 - Espulsione verticale R x R = 569 x 569,
 - Espulsione orizzontale R x R1 = 569 x 392.

CARATTERISTICHE ELETTRICHE - PESO

Taglia	N. poli	P [kW]	U [V]	IN [A]	Imax [A]	Id/IN	Peso [kg]
450 A	4	7,5	230/400	14,8	16,8	6,7	458
450 A	4	11,0	230/400	22,1	23,7	6	485
450 A	4	15,0	230/400	29,1	33,0	5,8	504
450 B	4	5,5	230/400	11	12,7	6,5	450
450 B	4	7,5	230/400	14,8	16,8	6,7	458
450 B	4	11,0	230/400	22,1	23,7	6	485

Cyclone 450 F400 2 velocità 4 poli / 8 poli

450 A	4/8	7,2/1,8	400	16,5/5,1	18/5,6	7,9/4,2	473
450 A	4/8	11/3	400	21,0/7	23,1/7,7	7/4,3	510
450 A	4/8	14/3,5	400	26,5/8,5	29/9,5	7,2/4,2	533
450 B	4/8	5,0/1,3	400	10,4/3,5	11,5/3,9	8,5/6,2	462
450 B	4/8	7,2/1,8	400	16,5/5,1	18/5,6	7,9/4,2	473
450 B	4/8	11/3	400	21,0/7	23,1/7,7	7/4,3	510

Cyclone 450 F400 2 velocità 4 poli / 6 poli

450 A	4/6	10/3,3	400	22/8,7	24/9,5	7/4	510
450 A	4/6	16,0/6,5	400	28,4/12,5	31/13,8	8,5/7,6	533
450 B	4/6	6,0/2,2	400	13,7/7	15/7,7	7,8/7,4	473
450 B	4/6	10/3,3	400	22/8,7	24/9,5	7/4	510

Le intensità di corrente indicate corrispondono ad una tensione di 400 V

Ventilatori per evacuazione fumo e calore

Ventilatore cassonato Cyclone F400

Cyclone 450 F400

CARATTERISTICHE AEREAULICHE E ACUSTICHE

• Curve conformi alla norma EN ISO 5801 - montaggio C: aspirazione collegata, espulsione libera.

- Ps: pressione statica dell'aspirazione.

- Pd: pressione dinamica in canalizzazione all'aspirazione.

• Per un cassone con espulsione collegata (ad esempio sottotetti), selezionare il cassone in modo che:

$$\Delta P_{\text{rete (a monte+ a valle)}} = P_s - P_d + C$$

Nota: è bene non dimenticare che la perdita di carico della rete a valle del ventilatore può essere considerevole.

OPZIONI.....

Nota Opzioni per ventilatori a 2 velocità

- pressostato: prevedere il doppio pressostato per bassa (PV) e alta (GV) velocità
- interruttore a bordo macchina: selezionare l'opzione interruttore a 2 velocità

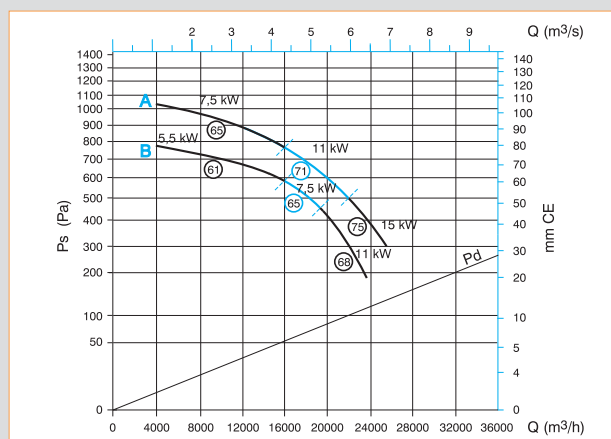
Descrizione	Codice
Espulsione orizzontale	39300
Espulsione verticale	39301
Motore lato opposto	39302
Visiera parapigioggia	39329
Isolamento termico	39361
Pressostato 100-1000 Pa velocità 1	39321
Pressostato 100-1000 Pa velocità 2	39322
Interruttore di sicurezza 1 velocità	39315
Interruttore di sicurezza 1 velocità max 15kW	39316
Interruttore di sicurezza 2 velocità	39318
Interruttore di sicurezza 2 velocità max 13kW	39319
Interruttore di sicurezza 2 velocità max 22kW	39320
Puleggia con geometria a passo variabile	39353

ACCESSORI.....

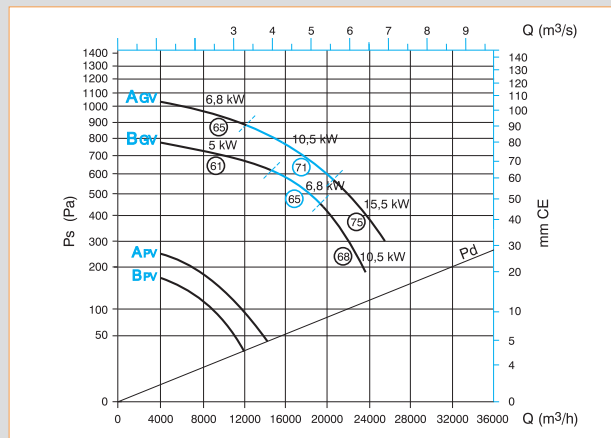
Descrizione	Codice
Manichetta flessibile tipo M0 Ø 800	11096931
Manichetta flessibile espulsione	11039337
Raccordo flessibile rettangolare circolare	11039345
Supporti antivibranti	11039348

COEFFICIENTE C DI CORREZIONE PER IL COLLEGAMENTO DELL'ESPULSIONE.....

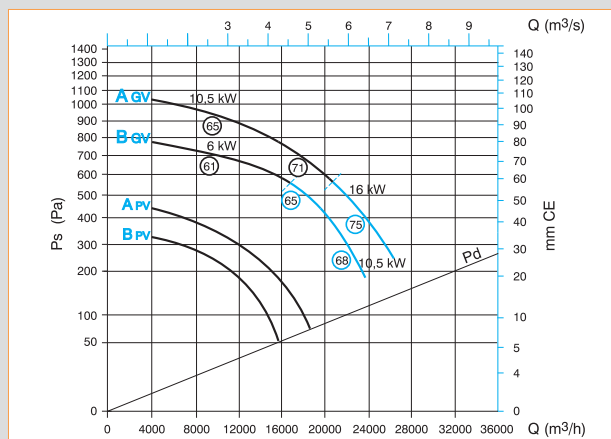
Q [m³/h]	8000	12000	16000	20000	24000
C (Pa)	61	137	244	382	550



Cyclone 450 F400 1 velocità



Cyclone 450 F400 2 velocità 4 poli / 8 poli



Cyclone 450 F400 2 velocità 4 poli / 6 poli

Nota

- PV: bassa velocità
- GV: alta velocità

Ventilatori per evacuazione fumo e calore

Ventilatore cassonato Cyclone F400

Cyclone 500 F400 (120)



PRESTAZIONI

- Ventilatore cassonato con portate fino a 32.000 m³/h

Descrizione	Curva	Codice
Cyclone 500 F400 1 velocità		
Cyclone 500 F400 1 velocità 11 kW	A	11039047
Cyclone 500 F400 1 velocità 15 kW	A	11039048
Cyclone 500 F400 1 velocità 22 kW	A	11039049
Cyclone 500 F400 1 velocità 7.5 kW	B	11039050
Cyclone 500 F400 1 velocità 11 kW	B	11039051
Cyclone 500 F400 1 velocità 15 kW	B	11039052
Cyclone 500 F400 1 velocità 5.5 kW	C	11039053
Cyclone 500 F400 1 velocità 7.5 kW	C	11039054
Cyclone 500 F400 1 velocità 11 kW	C	11039055
Cyclone 500 F400 2 velocità 4 poli / 6 poli		
Cyclone 500 F400 2 velocità 4 poli / 6 poli 10 kW/3.3 kW	A	11039247
Cyclone 500 F400 2 velocità 4 poli / 6 poli 16 kW/6.5 kW	A	11039248
Cyclone 500 F400 2 velocità 4 poli / 6 poli 20 kW/8.5 kW	A	11039249
Cyclone 500 F400 2 velocità 4 poli / 6 poli 10 kW/3.3 kW	B	11039251
Cyclone 500 F400 2 velocità 4 poli / 6 poli 16 kW/6.5 kW	B	11039252
Cyclone 500 F400 2 velocità 4 poli / 6 poli 6 kW/2.2 kW	C	11039253
Cyclone 500 F400 2 velocità 4 poli / 6 poli 10 kW/3.3 kW	C	11039255
Cyclone 500 F400 2 velocità 4 poli / 8 poli		
Cyclone 500 F400 2 velocità 4 poli / 8 poli 11 kW/3 kW	A	11039147
Cyclone 500 F400 2 velocità 4 poli / 8 poli 14 kW/3.5 kW	A	11039148
Cyclone 500 F400 2 velocità 4 poli / 8 poli 20 kW/5 kW	A	11039149
Cyclone 500 F400 2 velocità 4 poli / 8 poli 7.2 kW/1.8 kW	B	11039150
Cyclone 500 F400 2 velocità 4 poli / 8 poli 11 kW/3 kW	B	11039151
Cyclone 500 F400 2 velocità 4 poli / 8 poli 14 kW/3.5 kW	B	11039152
Cyclone 500 F400 2 velocità 4 poli / 8 poli 5 kW/1.3 kW	C	11039153
Cyclone 500 F400 2 velocità 4 poli / 8 poli 7.2 kW/1.8 kW	C	11039154
Cyclone 500 F400 2 velocità 4 poli / 8 poli 11 kW/3 kW	C	11039155

VANTAGGI

- Interruttore di sicurezza precablato per ridurre i tempi di installazione in cantiere
- Pressostato precablato
- Isolamento termico marcato CE

CONFORMITÀ

- Certificazione CE in accordo alla norma EN 15650-2010
- Ventilatori di Estrazione Fumo e Calore F400 (120) conformi alla norma EN 12101-3 : 2002

INGOMBRO (mm)

- Dimensioni fuori tutto:
larghezza (X) x altezza (Z1) x profondità (Y) = 1495 x 1964 x 1621.
- Ø Aspirazione = 800.
- Sezione di espulsione:
- Espulsione verticale R x R = 638 x 638,
- Espulsione orizzontale R x R1 = 638 x 460.

CARATTERISTICHE ELETTRICHE - PESO

Taglia	N. poli	P [kW]	U [V]	IN [A]	Imax [A]	Id/IN	Peso [kg]
500 A	4	11,0	230/400	22,1	23,7	6	549
500 A	4	15,0	230/400	29,1	33,0	5,8	568
500 A	4	22,0	230/400	41	45,1	7	615
500 B	4	7,5	230/400	14,8	16,8	6,7	522
500 B	4	11,0	230/400	22,1	23,7	6	549
500 B	4	15,0	230/400	29,1	33,0	5,8	568
500 C	4	5,5	230/400	11	12,7	6,5	514
500 C	4	7,5	230/400	14,8	16,8	6,7	522
500 C	4	11,0	230/400	22,1	23,7	6	549

Cyclone 500 F400 2 velocità 4 poli / 8 poli

500 A	4/8	11/3	400	21,0/7	23,1/7,7	7/4,3	574
500 A	4/8	14/3,5	400	26,5/8,5	29/9,5	7,2/4,2	597
500 A	4/8	20/5	400	38,6/14,1	42/15,5	8,8/5,1	641
500 B	4/8	7,2/1,8	400	16,5/5,1	18/5,6	7,9/4,2	537
500 B	4/8	11/3	400	21,0/7	23,1/7,7	7/4,3	574
500 B	4/8	14/3,5	400	26,5/8,5	29/9,5	7,2/4,2	597
500 C	4/8	5,0/1,3	400	10,4/3,5	11,5/3,9	8,5/6,2	526
500 C	4/8	7,2/1,8	400	16,5/5,1	18/5,6	7,9/4,2	537
500 C	4/8	11/3	400	21,0/7	23,1/7,7	7/4,3	574

Cyclone 500 F400 2 velocità 4 poli / 6 poli

500 A	4/6	10/3,3	400	22/8,7	24/9,5	7/4	574
500 A	4/6	16/6,5	400	28,4/12,5	31/13,8	8,5/7,6	597
500 A	4/6	20/8,5	400	39,4/16,3	43/18	9/8,7	641
500 B	4/6	10/3,3	400	22/8,7	24/9,5	7/4	574
500 B	4/6	16/6,5	400	28,4/12,5	31/13,8	8,5/7,6	597
500 C	4/6	6,0/2,2	400	13,7/7	15/7,7	7,8/7,4	537
500 C	4/6	10/3,3	400	22/8,7	24/9,5	7/4	574

Le intensità di corrente indicate corrispondono ad una tensione di 400 V

Ventilatori per evacuazione fumo e calore

Ventilatore cassonato Cyclone F400

Cyclone 500 F400

CARATTERISTICHE AEREAUCHE E ACUSTICHE

- Curve conformi alla norma EN ISO 5801 - montaggio C: aspirazione collegata, espulsione libera.
 - Ps: pressione statica dell'aspirazione.
 - Pd: pressione dinamica in canalizzazione all'aspirazione.
 - Per un cassone con espulsione collegata (ad esempio sottotetti), selezionare il cassone in modo che:
 $\Delta P_{\text{rete}} \text{ (a monte+ a valle)} = P_s - P_d + C$
- Nota: è bene non dimenticare che la perdita di carico della rete a valle del ventilatore può essere considerevole.

OPZIONI.....

Nota Opzioni per ventilatori a 2 velocità

- pressostato: prevedere il doppio pressostato per bassa (PV) e alta (GV) velocità
- interruttore a bordo macchina: selezionare l'opzione interruttore a 2 velocità

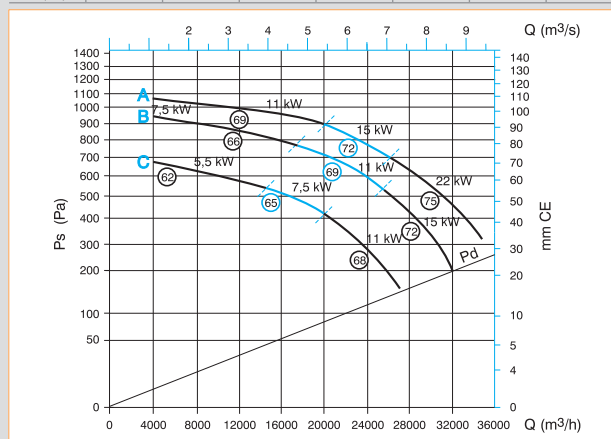
Descrizione	Codice
Espulsione orizzontale	39300
Espulsione verticale	39301
Motore lato opposto	39302
Visiera parapiovista	39330
Isolamento termico	39362
Pressostato 100-1000 Pa velocità 1	39321
Pressostato 100-1000 Pa velocità 2	39322
Interruttore di sicurezza 1 velocità	39315
Interruttore di sicurezza 1 velocità max 15kW	39316
Interruttore di sicurezza 1 velocità max 30kW	39317
Interruttore di sicurezza 2 velocità	39318
Interruttore di sicurezza 2 velocità max 13kW	39319
Interruttore di sicurezza 2 velocità max 22kW	39320

ACCESSORI

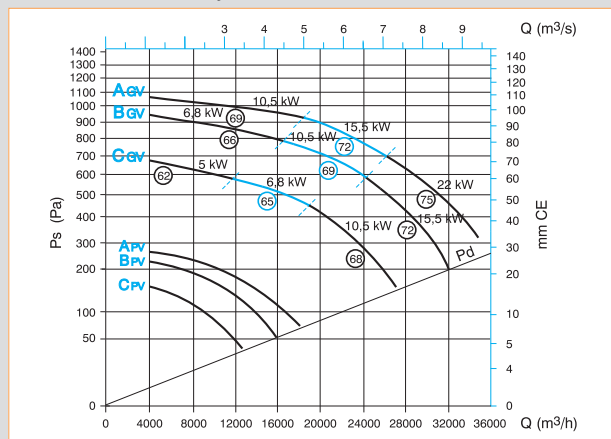
Descrizione	Codice
Supporti antivibranti	11039348
Manichetta flessibile tipo MO Ø 800	11096931
Manichetta flessibile espulsione	11039338
Trasformazione rettangolare / circolare flessibile	11039346

COEFFICIENTE C DI CORREZIONE PER IL COLLEGAMENTO DELL'ESPULSIONE

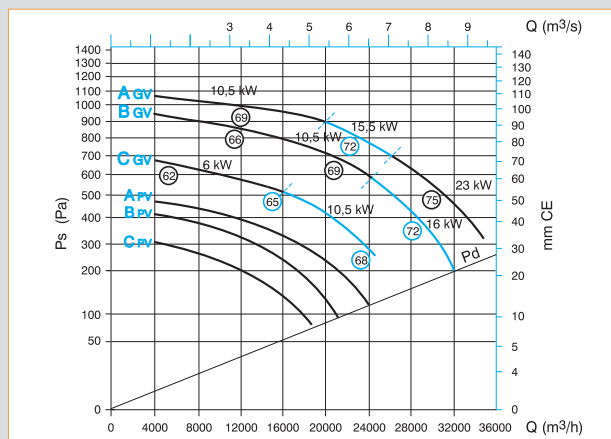
Q [m³/h]	8000	12000	16000	20000	24000	28000	32000
C (Pa)	45	102	182	284	409	557	728



Cyclone 500 F400 1 velocità



Cyclone 500 F400 2 velocità 4 poli / 8 poli



Cyclone 500 F400 2 velocità 4 poli / 6 poli

Nota

- PV: bassa velocità
- GV: alta velocità

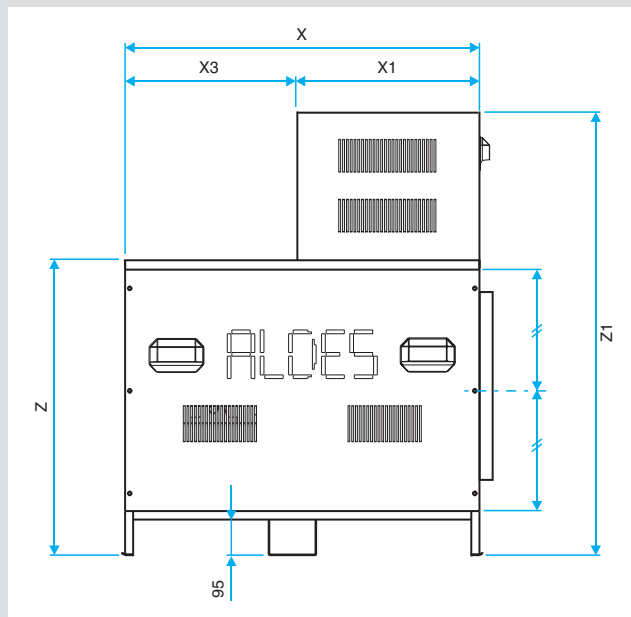
Ventilatori per evacuazione fumo e calore

Ventilatore cassonato Cyclone F400

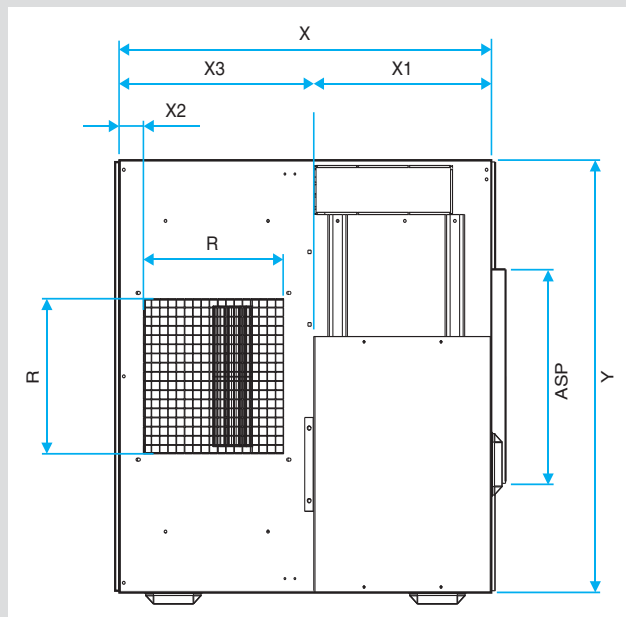
Cyclone F400 (120)

INGOMBRO (mm).....

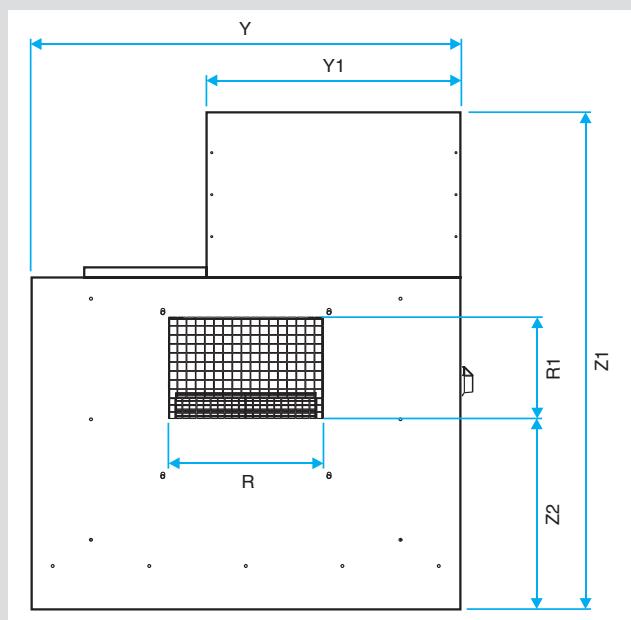
CYCLONE F400 VERSIONI DA 225 A 355



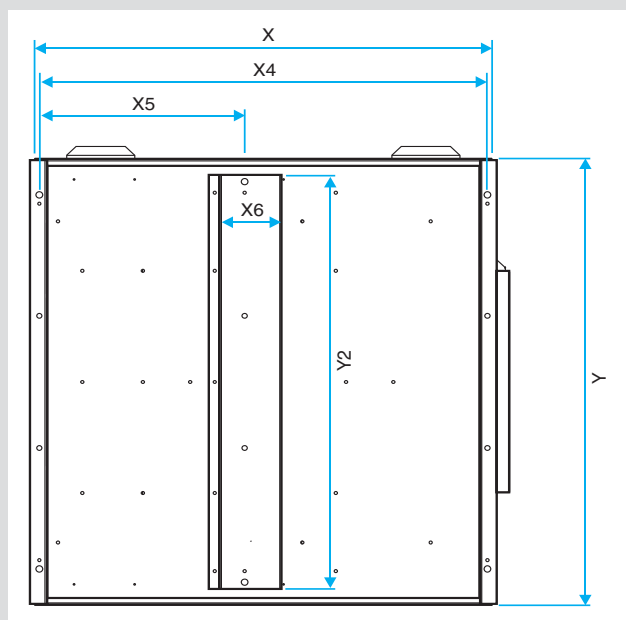
Vista frontale



Vista dal basso



Vista laterale



Ingombro a pavimento e fissaggio

Versione	Espulsione orizzontale e verticale											Espulsione orizzontale			Espulsione verticale				
	X	X2	X4	X6	Y	Y1	Y2	Z	Z1	Z2	R	R1	Ø ASP	X1	X3	X5	X1	X3	X5
225	870	59	850	-	841	520	-	672	1024	391	300	210	400	450	420	-	450	420	-
250	915	65	895	-	944	600	-	732	1165	437	321	233	450	502	413	-	462	453	-
280	968	64	948	130	1014	600	939	792	1225	455	364	262	500	502	466	447	462	506	575
315	1070	64	1050	112	1162	680	1087	882	1390	518	407	288	560	548	522	459	503	567	569
355	1105	65	1085	112	1256	680	1181	927	1480	520	453	330	630	548	557	521	503	602	631

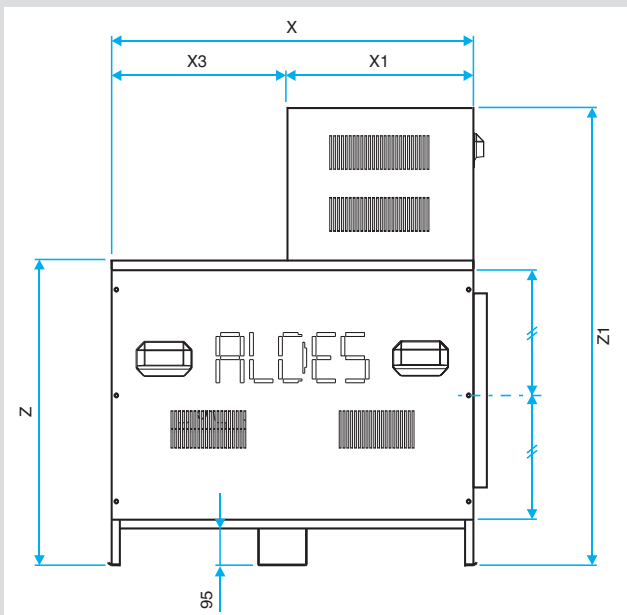
Ventilatori per evacuazione fumo e calore

Ventilatore cassonato Cyclone F400

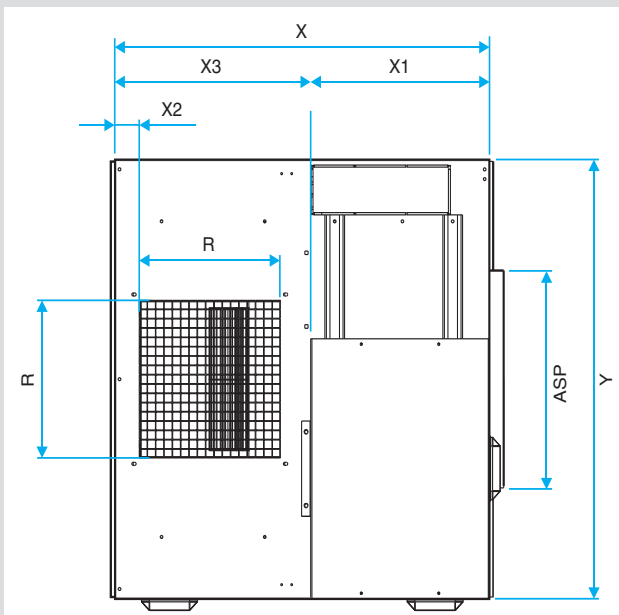
Cyclone F400 (120)

INGOMBRO (mm).....

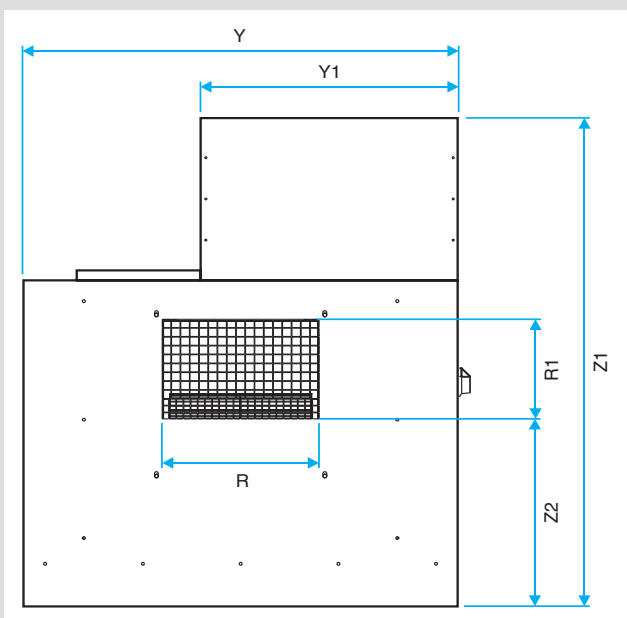
CYCLONE F400 VERSIONI DA 400 A 500



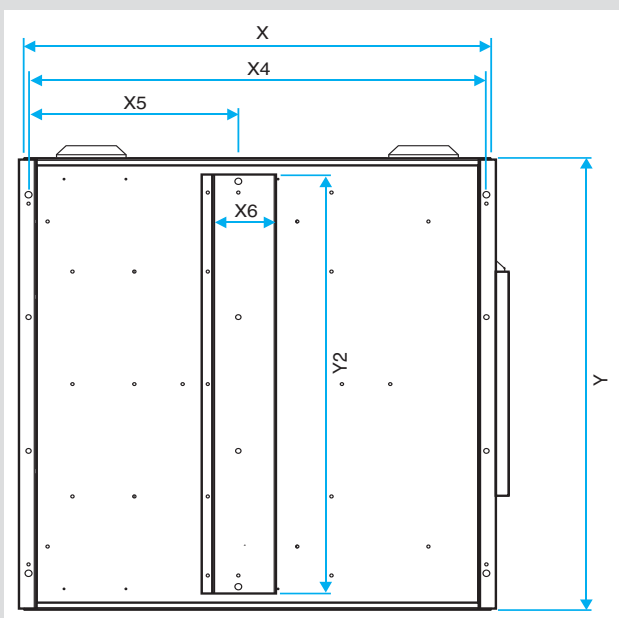
Vista frontale



Vista dal basso



Vista laterale



Ingombro a pavimento e fissaggio

Versione	Espulsione orizzontale e verticale											Espulsione orizzontale		Espulsione verticale					
	X	X1	X2	X3	X5	X6	Y	Y1	Y2	Z	Z1	Z2	R	R1	Ø ASP	X4	X7	X4	X7
400	1205	553	65	629	379	90	1370	780	1295	1092	1600	498	507	346	710	875	187	786	277
450	1357	643	65	691	554	102	1492	920	1417	1212	1844	554	569	392	800	1062	137	961	238
500	1495	683	65	919	554	113	1621	920	1546	1332	1964	580	638	460	800	1148	173	1036	285