

Centrali di trattamento aria

Scambiatore in controcorrente



DFE micro-watt



nuovo comando Tac Touch

GAMMA

Descrizione	Codice
DFE 450 senza pannello	11060820
DFE 600 senza pannello	11060821
DFE 800 senza pannello	11060822
DFE 1200 senza pannello	11060823

DESCRIZIONE

Struttura

- Centrale monoblocco pre-cablata plug & play
- Struttura del cassone in profilato di alluminio estruso e anodizzato
- Pannelli a doppia parete 15 mm con isolamento termico in lana di roccia. Interno in acciaio zincato
- Interruttore di prossimità di serie installato a bordo macchina
- Bacinella di raccolta condensa in acciaio zincato

Motoventilatori

- Ventilatori centrifughi con motori a commutazione elettronica
- Grado di protezione IP 44 classe B

Scambiatore di calore

- Pacco di scambio a flussi in controcorrente ad alta efficienza (>90%)
Certificato Eurovent
- Rendimento termico >90% secondo la norma UNI EN13141-7 e UNI EN308
- Certificato Eurovent
- By-pass motorizzato, automatico, automatico, gestito tramite sonde di temperatura

Filtri classificati secondo le norme UNI EN779

- Filtro ondulato sull'estrazione di classe M5 (ad eccezione della taglia 450 che ha filtro ondulato di classe G4)
- Filtro ondulato sulla presa aria esterna di classe M5 (ad eccezione della taglia 450 che ha filtro ondulato di classe G4)
- Filtro di classe F7 disponibile in opzione.

Modalità di funzionamento

- Funzionamento a portata costante, a pressione costante o proporzionale con controllo 0-10V
- Protocollo di comunicazione ModBUS RTU (accessorio)

Programmazione

- Regolazione completa con comando remoto:
 - Portata costante (CA)
 - Pressione costante (CPs)
 - Segnale 0-10V (LS)
- Programmazione oraria, giornaliera e settimanale (orologio integrato)

CAMPO DI APPLICAZIONE

- Ventilazione doppio flusso destinata ad edifici del terziario e residenziale a basso consumo energetico.
- Filtrazione e pre-trattamento dell'aria immessa.

INSTALLAZIONE

- Interno o in locale tecnico.
- Esterno con l'apposito kit di installazione (secondo modello).
- I modelli DFE 600 e DFE 800 possono essere installati in orizzontale o verticale.

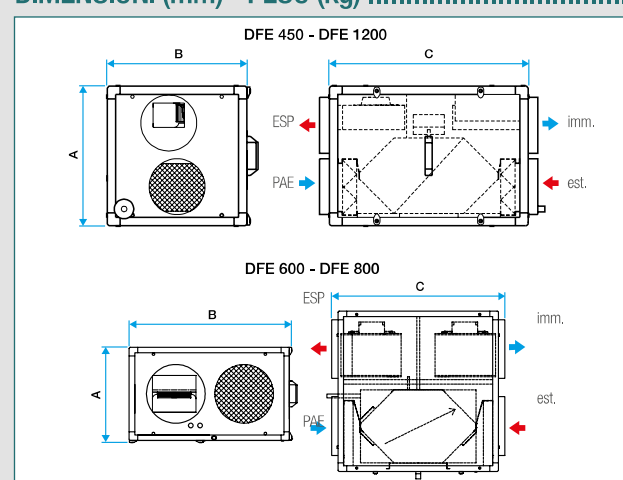
VANTAGGI

- Unità ad alta efficienza
- Motore a controllo elettronico micro-watt
- Centrale plug&play
- Fino a 1.200 m³/h

CONFORMITÀ

- Certificazione CE
- Conforme alle norme EN308, EN 13141-7 e EN779
- ERP 2016 e 2018 (dir. 2009/125/CE - regolamento n°1253 e n° 1254 del 2014)
- Eurovent

DIMENSIONI (mm) - PESO (kg)



Modello	A (mm)	B (mm)	C (mm)	Ingresso aria o estrazione (mm)	Espulsione o immissione (mm)	Peso (Kg)
DFE 450	500	500	712	Ø 200	Ø 200	73
DFE 600	500	860	860	Ø 250	Ø 250	103
DFE 800	500	960	860	Ø 315	Ø 315	119
DFE 1200	860	860	1000	338 x 798 (*)	338 x 798 (*)	173

(*) Ø 355 con l'utilizzo dei raccordi di trasformazione dedicati (vedi ACCESSORI)

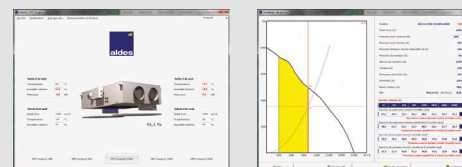
CARATTERISTICHE ELETTRICHE

- Alimentazione 230 V - 50 Hz.

Modello	Portata max (m³/h)	Potenza max (kW)	Potenza max ass. alla max portata (kW)	I max (A)	I di protezione (A)
DFE 450	470	2 x 0,24	2 x 0,21	2,9	1 x 8
DFE 600	630	2 x 0,23	2 x 0,17	3,1	1 x 8
DFE 800	840	2 x 0,54	2 x 0,28	3,7	1 x 8
DFE 1200	1260	2 x 0,60	2 x 0,42	5,4	1 x 8

SOFTWARE DI SELEZIONE

- SELECTOR DFE consente di scegliere, configurare e ottenere le caratteristiche tecniche delle centrali di ventilazione DFE.



Centrali di trattamento aria

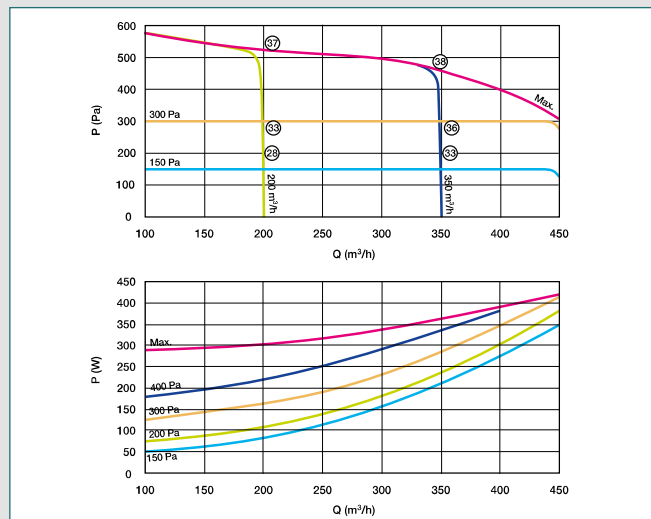
Scambiatore in controcorrente



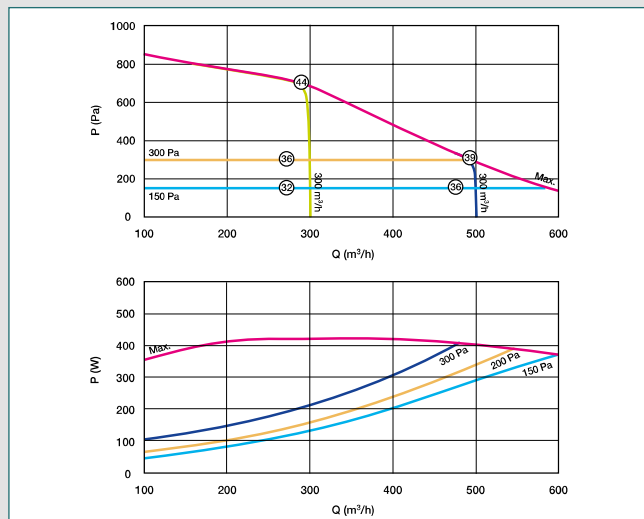
DFE micro-watt



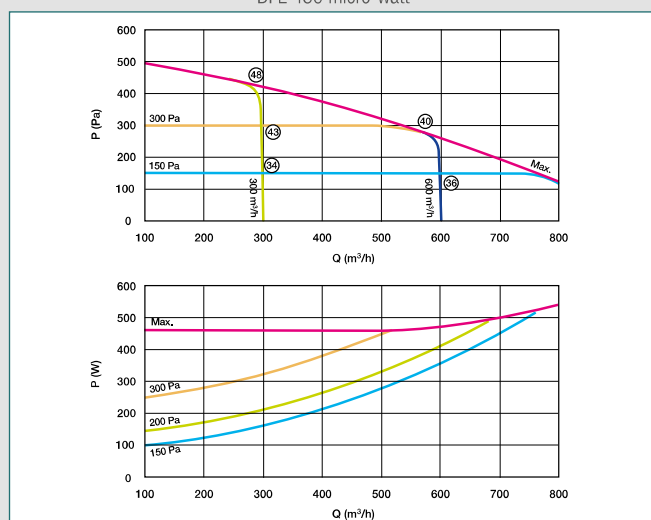
CARATTERISTICHE AERAILICHE ELETTRICHE ED ACUSTICHE



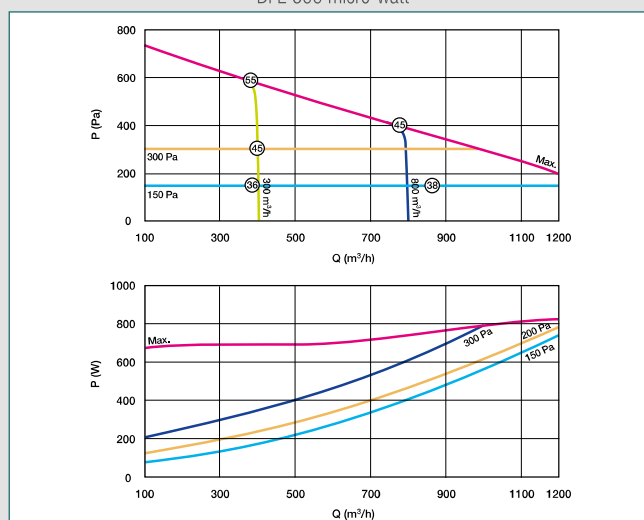
DFE 450 micro-watt



DFE 600 micro-watt



DFE 800 micro-watt



DFE 1200 micro-watt

- Curve aerailiche secondo le norme EN ISO 5801.
- P (Pa) = pressiona statica • P (W) = potenza assorbita.
- O = Lp in dB (A) - livello di pressione acustica misurata a 4 m a bocca libera

ACCESSORI

Descrizione	Codice
Kit filtri di ricambio	
KIT Filtro F7 DFE 450	11100231
KIT Filtro F7 DFE 600/800 (solo nuovi modelli)	11100232
KIT Filtro F7 DFE 1200	11100233
KIT Filtro G4 DFE 450	11058100
KIT Filtro G4 DFE 600/800 (solo nuovi modelli)	11058166
KIT Filtro G4 DFE 1200	11058167
Kit versione da esterno	
Kit versione da esterno DFE 450	11058177
Kit versione da esterno DFE 600	11058178
Kit versione da esterno DFE 800	11058179
Kit versione da esterno DFE 1200	11058180
Manichette antivibranti	
MS Pro MO Ø 200 mm	11094692
MS Pro MO Ø 250 mm	11094693
MS Pro MO Ø 315 mm	11094694
MS Pro MO Ø 355 mm	11094695

Descrizione	Codice
Kit di trasformazione	
Rettangolare (338x798) > circolare Ø355 per DFE 1200	11058188
Controllo e Comando	
Kit sonda di pressione DFE	11058050
Kit SAT controllo Batteria esterna	11058443
Relais SAT Modbus	11058442
Relais SAT 3 Allarme e stato filtri	11058149
Pannello di comando TAC TOUCH	11069101
Sonda CO ₂	11017090
SAT WIFI (solo per modelli DFE TAC4/5)	11060846
SAT Ethernet (solo per modelli DFE TAC4/5)	11060847