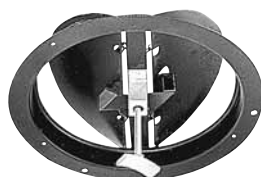


# Diffusori circolari a coni fissi

## Serie SC 831 - acciaio



Diffusore SC 831



Serranda di regolazione BY

### APPLICAZIONE

- Impianti di riscaldamento ( $\Delta T$  max. + 30°C) e climatizzazione ( $\Delta T$  max. - 14°C).
- Immissione orizzontale e diffusione fissa.
- Posizionamento a soffitto o su canale esterno.

### COSTRUZIONE

- Coni circolari posizionati sporgenti in acciaio stampato.

### FINITURA

- Acciaio vernice epossidica, tinta bianco RAL 9010.
- Finitura vernice secondo scheda RAL. Consultare l'elenco dei colori disponibili.

### FISSAGGIO

- Fissaggio visibile, tramite viti nel cono esterno e nell'anello di montaggio FR o serranda di regolazione BY.
- Raccordo su canale circolare.

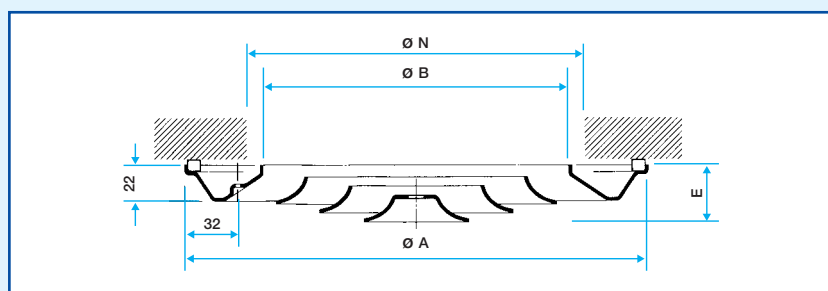
### ACCESSORI

- Anello di montaggio FR in acciaio.
- Serranda di regolazione BY in acciaio (serve anche come anello di montaggio). Regolazione attraverso il centro del diffusore. Chiave di regolazione fornita con la serranda.
- Plenum di raccordo LRE (attacco laterale) in acciaio zincato.
- Nota: il plenum LRE richiede comunque l'utilizzo di un anello di montaggio FR (o serranda di regolazione BY).

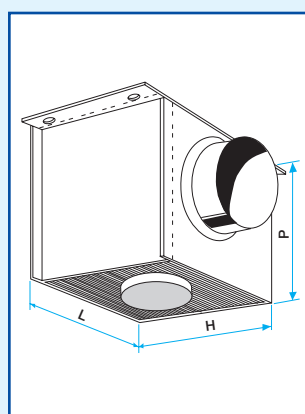
### DIMENSIONI STANDARD

- Diametri da 160 a 355 mm.

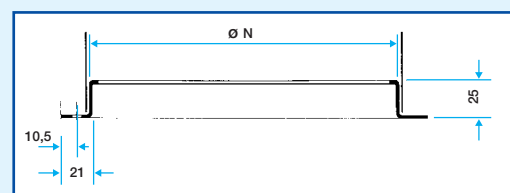
### INGOMBRO



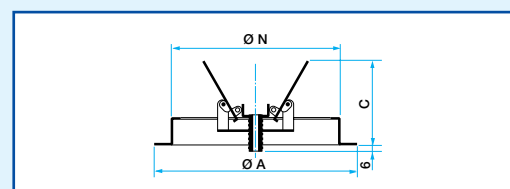
Diffusore SC 831



Plenum LRE



Anello FR



Serranda di regolazione BY

### DIMENSIONI DELLA GAMMA STANDARD

Ø N (mm)	Ø A (mm)	Ø B (mm)	E (mm)
160	230	134	24
200	282	186	30
250	334	238	35
315	386	290	40
355	440	340	45

### DIMENSIONALE SERRANDA BY

N (mm)	Ø A (mm)	C (mm)
160	190	110
200	240	110
250	290	140
315	340	165
355	390	180

# Diffusori circolari regolabili

## Serie AF 842 e AT 842 - alluminio



Diffusore AF 842



Diffusore AT 842

### UTILIZZO

- Immissione orizzontale o verticale. Diffusione regolabile.
- Impianti di riscaldamento ( $\Delta T$  max. = + 30°C) e climatizzazione ( $\Delta T$  max. = - 16°C).
- Posizionamento a soffitto o su canale esterno.
- Versione ideata per la sostituzione di un pannello di controsoffitto 600 x 600 mm (tipo AT 842).

### STRUTTURA

- Cono esterno in alluminio e nucleo in acciaio stampato; diffusione regolabile tramite un sistema di viti senza fine.

### FINITURA

- Finitura vernice epossidica, tinta bianco RAL 9010.
- Finitura vernice secondo scheda RAL. Consultare l'elenco dei colori disponibili.

### FISSAGGIO

- Fissaggio standard per mezzo delle linguette montate sul diffusore (F16) da  $\varnothing$  160 a  $\varnothing$  315.
- Altre dimensioni con viti nel collo diffusore.

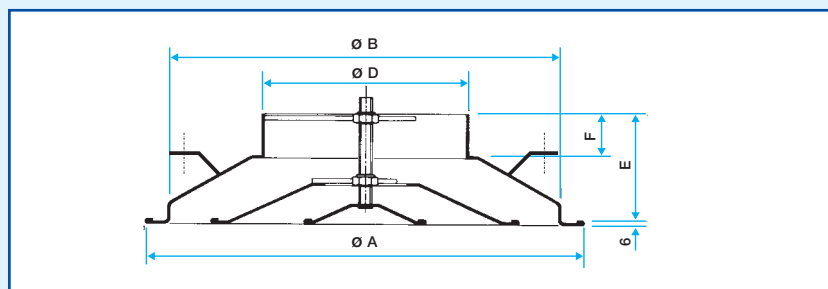
### ACCESSORI

- BR: serranda di regolazione del tipo a farfalla con 2 o 4 alette a V (a seconda del diametro). Struttura in acciaio. Regolazione tramite vite attraverso il diffusore.
- LRE 842: plenum di raccordo (attacco laterale) in acciaio zincato.

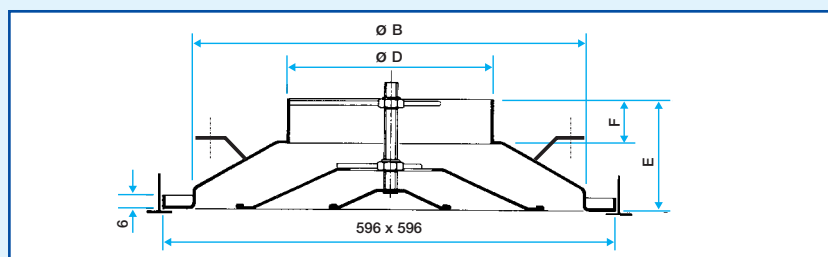
### DIMENSIONI STANDARD

- Diametri da 160 a 630 mm.
- AT 842: diffusore installato in sostituzione di un pannello di controsoffitto 600 x 600 mm. Per altre dimensioni di controsoffitto, consultateci.

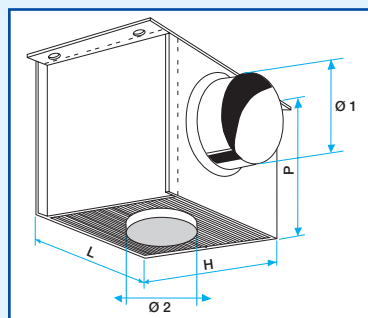
### INGOMBRO



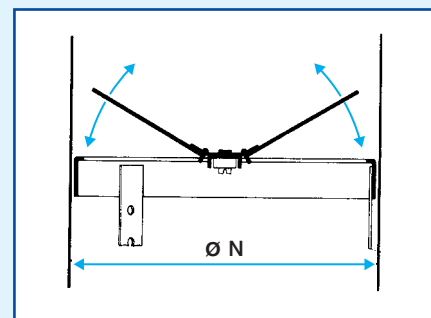
Diffusore AF 842



Diffusore AT 842



Plenum di raccordo LRE 842



Serranda di regolazione BR

### DIMENSIONI DELLA GAMMA STANDARD

$\varnothing$ D (mm)	$\varnothing$ A (mm)	$\varnothing$ B (mm)	$\varnothing$ E (mm)	$\varnothing$ F (mm)	P (mm)	L x H (mm)
160	354	295	110	55	270	220 x 220
200	428	370	120	50	310	265 x 265
250	532	465	135	50	360	315 x 315
315	623	555	150	50	425	375 x 375
355	730	645	187	75	465	420 x 420
400	776	690	185	78	510	460 x 460
500	909	807	195	79	610	560 x 560
630	1045	950	184	75	740	690 x 690

# Diffusori circolari fissi e regolabili

## SC 831 - Diffusore circolare fisso in acciaio RAL 9010 <sup>R5</sup>



Ø	160	200	250	315	355
Codice	11051020	11051021	11051022	11051023	11051024
Prezzo					
Finitura secondo tabella RAL			Dimensioni a stock in rosso		

## BY - Serranda <sup>R5</sup>



Ø	160	200	250	315	355
Codice	11053180	11053181	11053182	11053183	11053184
Prezzo					
Dimensioni a stock in rosso					

## FR - Anello di montaggio <sup>R5</sup>



Ø	160	200	250	315	355
Codice	11053440	11053441	11053442	11053443	11053444
Prezzo					

## AF 842 - Diffusore circolare regolabile in alluminio RAL 9010 <sup>R5</sup>



Ø	100	160	200	250	315	355	400	450	500	630
Codice	22000273	11051060	11051061	11051062	11051063	11051064	11051065	11002327	11051067	11051068
Prezzo										
Finitura secondo tabella RAL						Dimensioni a stock in rosso				
Dal Ø 160 al Ø 315, fissaggio con linguette di sostegno (F16)						Fissaggio altri Ø con viti nel collo del diffusore				

## AT 842 - Diffusore circolare con pannello per controsoffitto 600 x 600 <sup>R5</sup>



Ø	100	160	200	250	315
Codice	22015938	11051071	11051072	11051073	11051059
Prezzo					
Finitura secondo tabella RAL			Dimensioni a stock in rosso		

## BR - Serrande <sup>R5</sup>



Ø	100	160	200	250	315	355	400	450	500	630
Codice	22000209	11053220	11053221	11053222	11053223	11053224	11053225	21080170	11053227	11053228
Prezzo										
Finitura secondo tabella RAL						Dimensioni a stock in rosso				

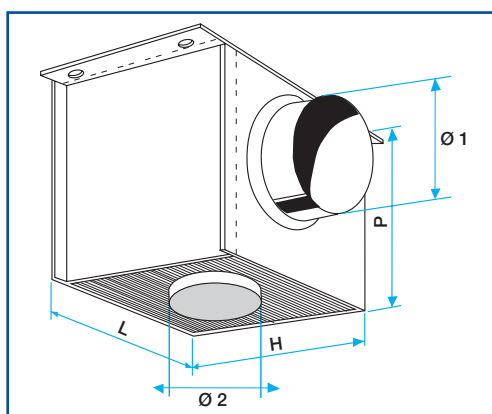
# Diffusori circolari fissi e regolabili

## LRE 842 F0- Plenum attacco laterale in acciaio R5

Diametro	
Ø 160	22703031
Ø 200	22703032
Ø 250	22703033
Ø 315	22703034
Ø 355	22703035
Ø 400	22703036
Ø 450	22703037
Ø 500	22703038
Ø 630	22703039
	Lamiera forata
	Profondità fuori standard *(P)
	Attacco fuori standard *
	2 attacchi su stesso lato (1)
	2 attacchi su lati opposti
	2 attacchi a 90°
	Regolatore Q
	Isolamento in PE cl 1 su 5 lati

\* Attenzione verificare sempre che L e H o la profondità P siano > Ø D + 50. (1) Possibile solo se L e H e la profondità P sono > 2 Ø D + 100.

Codice	Ø D (mm)	L x H (mm)	P (mm)	Ø 1 (Est)	Ø 2 (Int)
22703031	160	370 x 370	300	158	163
22703032	200	370 x 370	300	198	203
22703033	250	370 x 370	350	248	253
22703034	315	470 x 470	400	313	318
22703035	355	470 x 470	450	353	358
22703036	400	470 x 470	500	398	403
22703037	450	470 x 470	500	448	453
22703038	500	770 x 770	550	498	503
22703039	630	770 x 770	680	628	633

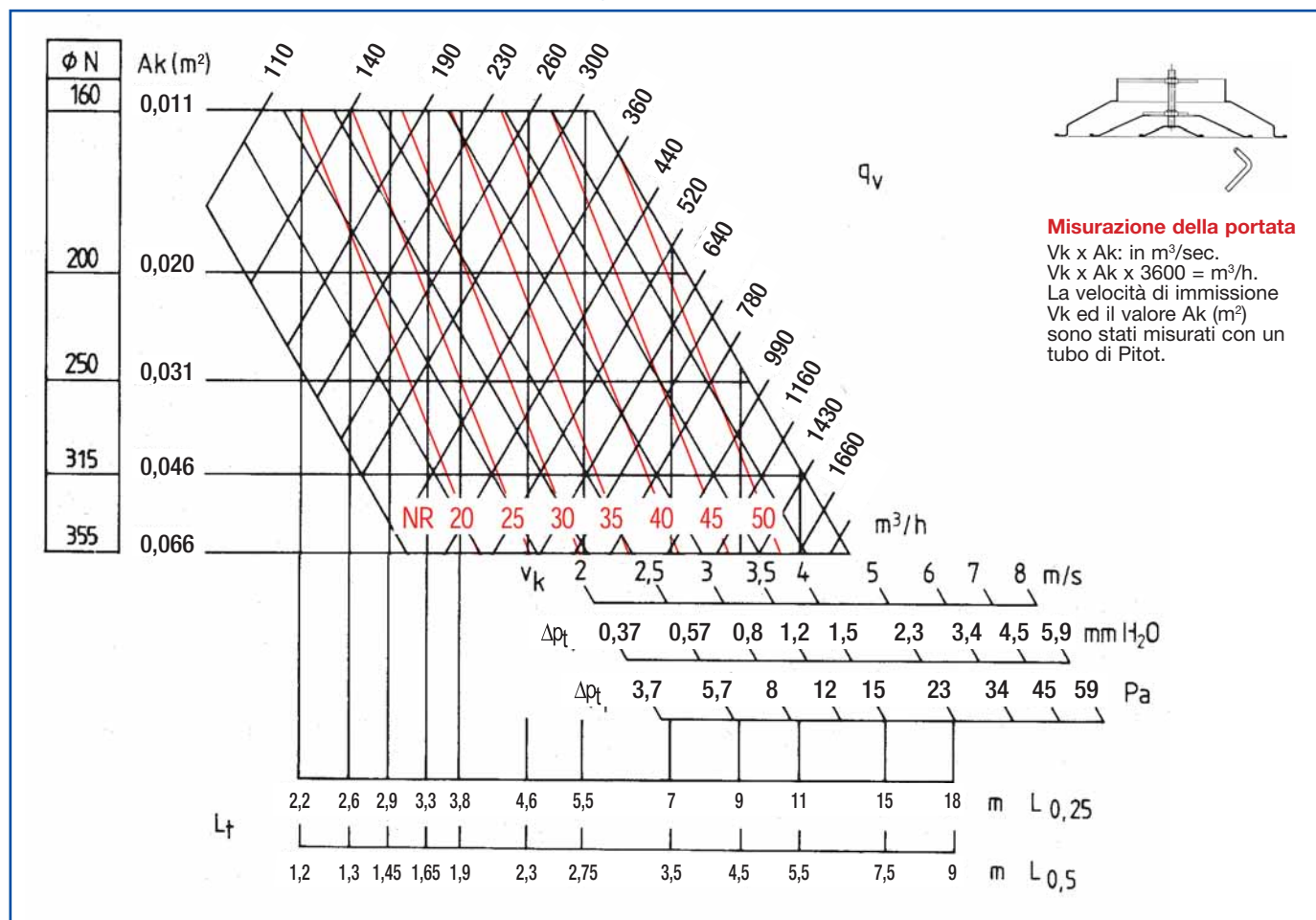


Plenum di collegamento LRE 842

# Diffusori circolari fissi

## Serie 831

Immissione ad effetto soffitto - serranda di regolazione aperta al 100%



I valori  $L_w$  (NR) non tengono conto dell'attenuazione acustica del locale.

### Correzioni per altre $V_t$

$V_t$ (m/sec.)	0,25	0,375	0,5	0,625
$L_t$	x 1	x 0,67	x 0,5	x 0,4

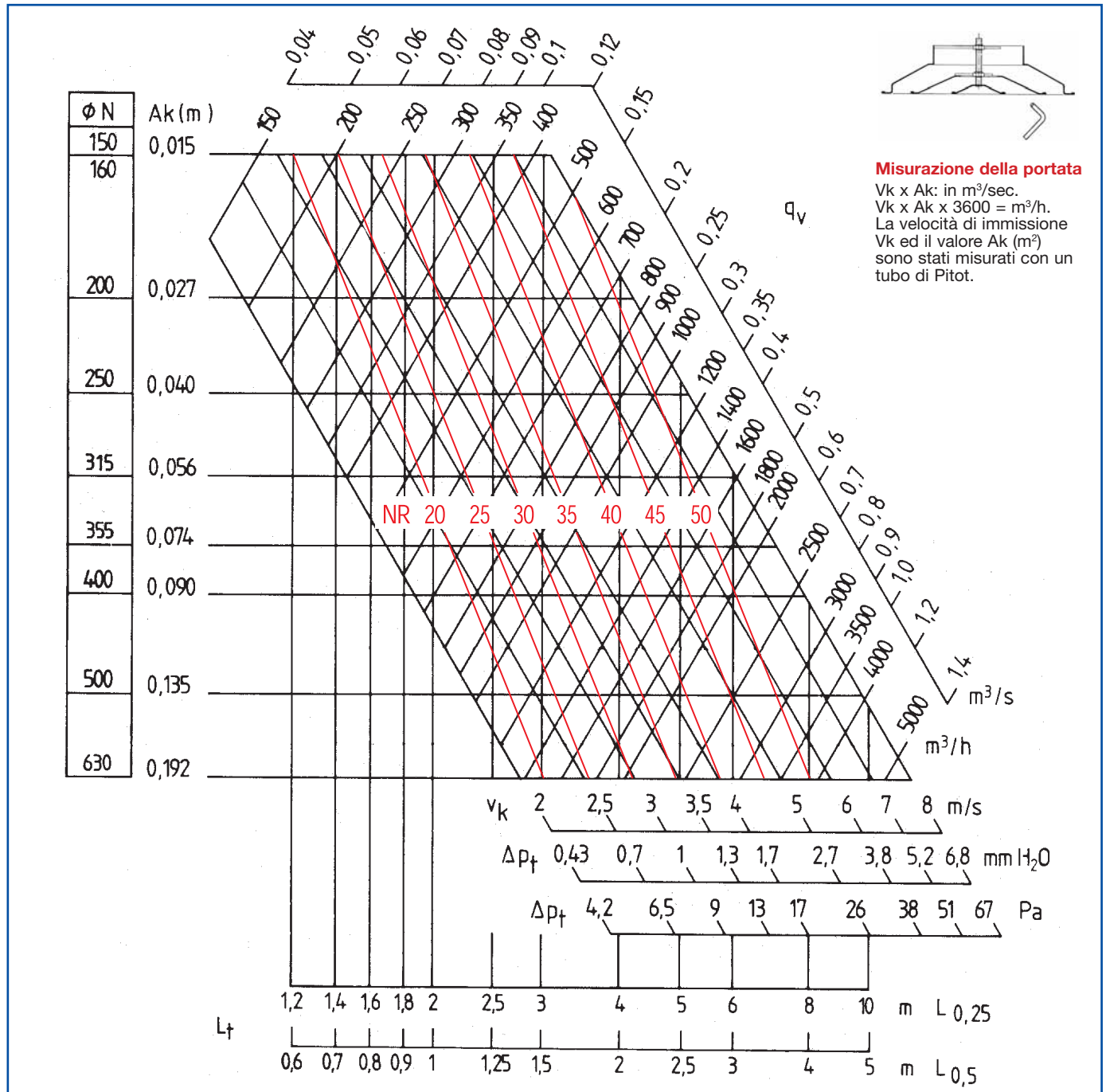
### Correzioni per serranda di regolazione

Nessuna serr. di reg.	Serr. di reg. 100 % aperta	Serr. di reg. 50 % aperta	Serr. di reg. 25 % aperta
$\Delta P_t \times 1,00$	$\Delta P_t \times 1,00$	$\Delta P_t \times 2,25$	$\Delta P_t \times 5,90$
$L_w + 0$	$L_w + 0$	$L_w + 10$	$L_w + 20$

# Diffusori circolari regolabili

## Serie 842

Immissione ad effetto soffitto - serranda di regolazione aperta al 100%



I valori  $L_w$  (NR) non tengono conto dell'attenuazione acustica del locale.

### Correzioni per altre $V_t$

$V_t$ (m/sec.)	0,25	0,375	0,5	0,625
$L_t$	x 1	x 0,67	x 0,5	x 0,4

### Correzioni per serranda di regolazione

Nessuna serr. di reg.	Serr. di reg. 100 % aperta	Serr. di reg. 50 % aperta	Serr. di reg. 25 % aperta
$\Delta P_t \times 1,00$	$\Delta P_t \times 1,00$	$\Delta P_t \times 2,25$	$\Delta P_t \times 5,90$
$L_w + 0$	$L_w + 0$	$L_w + 10$	$L_w + 20$

### Correzioni per immissione verticale

$V_d^*$ (m/sec.)	$L_t$ (m)				$\Delta P_t$	$L_w$
	$\Delta t -10^\circ$	$\Delta t 0^\circ$	$\Delta t +10^\circ$	$\Delta t +20^\circ$		
x 1,15	x 2	x 1,15	x 0,8	x 0,5	x 1,3	+ 4