

Griglia di presa aria esterna-espulsione

Serie GP100 - acciaio zincato semplice filare di alette orizzontale



Griglia GP100

APPLICAZIONE

- Aspirazione ed espulsione aria su impianti di ventilazione e condizionamento.
- Installazione a parete.

COSTRUZIONE

- Acciaio zincato; telaio spessore 15/10, alette con speciale profilo anti-pioggia orizzontali fisse inclinate a 40°, spessore 10/10, passo alette 100 mm, tegolo rompigocce.

FINITURA

- In acciaio zincato.

ESECUZIONI SPECIALI

- In acciaio inox AISI 304 (codice GPX100), consultateci.
- In acciaio inox AISI 316 (codice GPXX 100), consultateci.
- Con serranda di regolazione in lamiera di acciaio zincato con comando frontale (codice GPT100).
- Con serranda di sovrappressione in aspirazione (codice GP101).
- Con serranda di sovrappressione in espulsione (codice GP102).
- Verniciatura tinta RAL, consultateci.
- In acciaio zincato, consultateci.

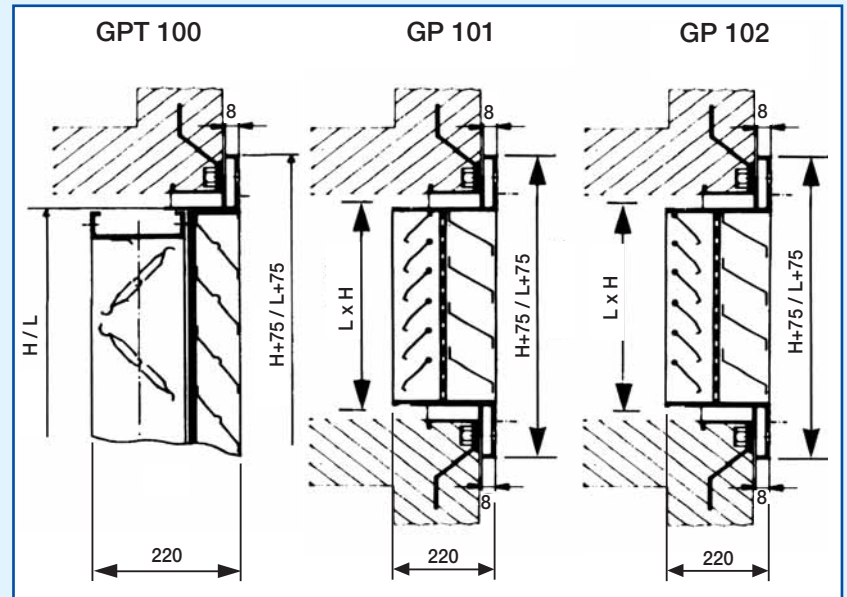
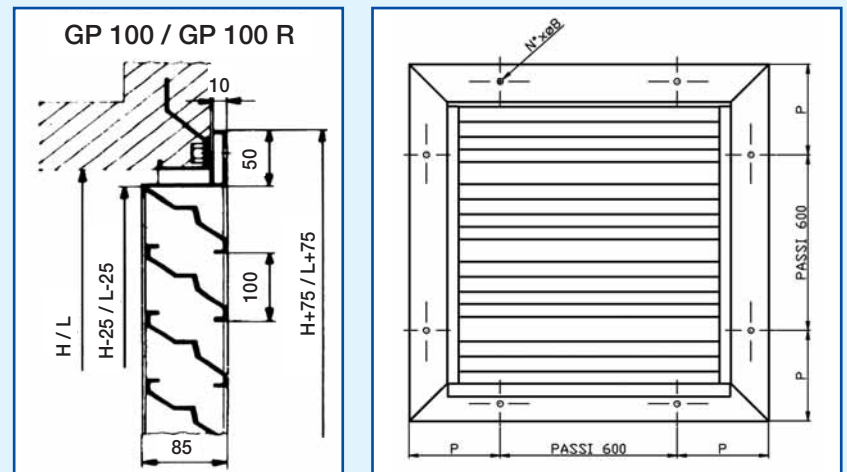
FISSAGGIO

- Fissaggio F1 (viti a vista).

ACCESSORI

- Rete antivolatile in maglia 10x10 mm di filo in acciaio zincato (codice GP100R).
- Controtelaio (codice CT2).
- Plenum in lamiera di acciaio zincato (codice P), consultateci.

INGOMBRO



Perdita di carico e rumore generato		
V	ΔPt	LwA
1,0	7	25
1,5	16	36
2,0	28	44
2,5	46	50
3,0	64	56
3,5	88	60
4,0	113	63
4,5	145	67
5,0	170	70

V: velocità riferita alla sezione (B-25)x(H-125) [m/s]
 ΔPt : perdita di carico totale [Pa]
 LwA: livello di potenza sonora [dB(A)]

Dimensioni nominali e valori A_v (m²)

H mm	L mm								
	400	600	800	1000	1200	1400	1600	1800	2000
400-450	0,08	0,12	0,17	0,21	0,25	0,29	0,33	0,38	0,42
500	0,11	0,16	0,22	0,28	0,33	0,39	0,44	0,50	0,56
600-650	0,14	0,21	0,28	0,35	0,42	0,49	0,56	0,63	0,70
800-850	0,19	0,29	0,39	0,48	0,58	0,68	0,78	0,88	0,97
1000-1050	0,24	0,37	0,50	0,62	0,75	0,87	1,00	1,13	1,25
1200-1250	0,30	0,45	0,61	0,76	0,91	1,07	1,22	1,38	1,53
1400-1450	0,35	0,53	0,72	0,90	1,08	1,26	1,44	1,63	1,81
1600-1650	0,41	0,62	0,83	1,04	1,25	1,46	1,67	1,88	2,09
1800-1850	0,46	0,70	0,94	1,17	1,41	1,65	1,89	2,13	2,36
2000-2050	0,51	0,78	1,05	1,31	1,58	1,84	2,11	2,38	2,64

Griglia di presa aria esterna-espulsione

Serie GP100 - acciaio zincato semplice filare di alette orizzontale



22070025 - GP100 R5

22070026 - GP100R con rete R5

22070027 - GP101 con serranda sovrappressione - immissione R5

22070029 - GP102 con serranda sovrappressione - espulsione R5

22070028 - GP101R con rete e serranda sovrappressione - immissione R5

22070030 - GP102R con rete e serranda sovrappressione - espulsione R5

Disponibili su richiesta - Prezzi consultateci

Griglia di presa aria esterna-espulsione

Serie GPA100 - alluminio anodizzato naturale a semplice filare di alette orizzontali



Griglia GPA100

APPLICAZIONE

- Aspirazione ed espulsione aria su impianti di ventilazione e condizionamento.
- Installazione a parete.

COSTRUZIONE

- Alluminio anodizzato naturale; telaio estruso, alette estruse con speciale profilo anti-pioggia orizzontali fisse inclinate a 40°, passo alette 100 mm, tegolo rompigoce.

FINITURA

- In alluminio anodizzato naturale.

ESECUZIONI SPECIALI

- Alluminio estruso naturale non anodizzato (codice GPA100N)
- Con serranda di regolazione in lamiera di acciaio zincato con comando frontale (codice GPAT100).
- Con serranda di sovrappressione in aspirazione (codice GPA101).
- Con serranda di sovrappressione in espulsione (codice GPA102).
- Verniciatura tinta RAL, consultateci.

FISSAGGIO

- Fissaggio F1 (viti a vista).

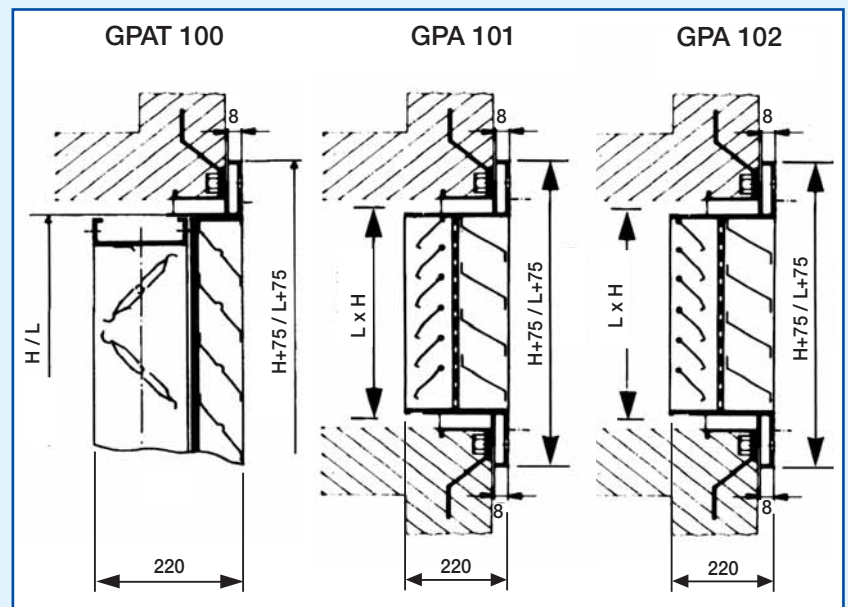
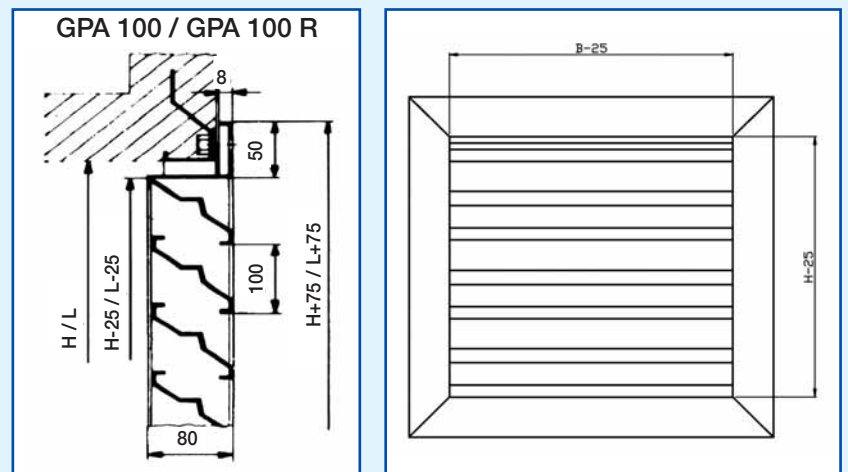
ACCESSORI

- Rete antivolatile in alluminio stirato, maglia 10x10 mm (codice GPA100R).
- Controtelaio (codice CT2).
- Plenum in lamiera di acciaio zincato (codice P), consultateci.

DIMENSIONI STANDARD

- Gamma dimensioni da 200x200 a 2000x2000 mm.

INGOMBRO



Perdita di carico e rumore generato		
V	ΔPt	LwA
1,0	7	25
1,5	16	36
2,0	28	44
2,5	46	50
3,0	64	56
3,5	88	60
4,0	113	63
4,5	145	67
5,0	170	70

V: velocità riferita alla sezione (B-25)x(H-125) [m/s]
 ΔPt : perdita di carico totale [Pa]
 LwA: livello di potenza sonora [dB(A)]

Dimensioni nominali e valori A_v (m²)

H mm	L mm								
	400	600	800	1000	1200	1400	1600	1800	2000
400-450	0,08	0,12	0,17	0,21	0,25	0,29	0,33	0,38	0,42
500	0,11	0,16	0,22	0,28	0,33	0,39	0,44	0,50	0,56
600-650	0,14	0,21	0,28	0,35	0,42	0,49	0,56	0,63	0,70
800-850	0,19	0,29	0,39	0,48	0,58	0,68	0,78	0,88	0,97
1000-1050	0,24	0,37	0,50	0,62	0,75	0,87	1,00	1,13	1,25
1200-1250	0,30	0,45	0,61	0,76	0,91	1,07	1,22	1,38	1,53
1400-1450	0,35	0,53	0,72	0,90	1,08	1,26	1,44	1,63	1,81
1600-1650	0,41	0,62	0,83	1,04	1,25	1,46	1,67	1,88	2,09
1800-1850	0,46	0,70	0,94	1,17	1,41	1,65	1,89	2,13	2,36
2000-2050	0,51	0,78	1,05	1,31	1,58	1,84	2,11	2,38	2,64

Griglia di presa aria esterna-espulsione

Serie GPA100 - alluminio anodizzato naturale a semplice filare di alette orizzontali



22070019 - GPA100 **R5**

22070020 - GPA100R con rete **R5**

22070023 - GPA101 con serranda sovrappressione - immissione **R5**

22070024 - GPA102 con serranda sovrappressione - espulsione **R5**

22070021 - GPA101R con rete e serranda sovrappressione - immissione **R5**

22070022 - GPA102R con rete e serranda sovrappressione - espulsione **R5**

Disponibili su richiesta - Prezzi consultateci

Griglie circolari per esterno

Serie AR 637 - alluminio



Griglia AR 637

APPLICAZIONE

- Presa di aria nuova o espulsione di aria viziata per tutte le applicazioni di ventilazione o di condizionamento aria.
- Posizionamento a muro.

COSTRUZIONE

Diametri da 125 a 315 mm:

- Alette tipo parapigioggia, distanziate di 20 mm.
- Struttura in alluminio.

Diametri da 400 a 630 mm:

- Alette tipo parapigioggia, distanziate di 50 mm.
- Struttura in alluminio.

FINITURA

Diametri da 125 a 315 mm:

- Alluminio anodizzato, tinta naturale satinata.
- Finitura vernice secondo scheda RAL. Consultare l'elenco dei colori disponibili.

Diametri da 400 a 630 mm:

- Alluminio grezzo.

FISSAGGIO

Diametri da 125 a 315 mm:

- Fissaggio non visibile, tramite viti nel collarino interno.

Diametri da 400 a 630 mm:

- Fissaggio visibile, tramite viti nella cornice.

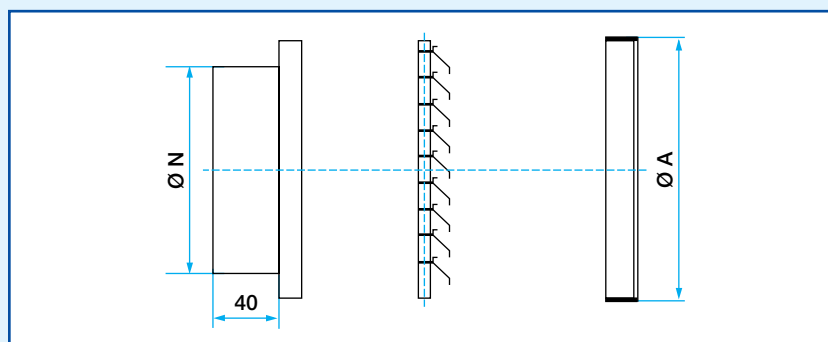
ACCESSORI

- I: rete anti-insetto in acciaio zincato (1 x 1 x Ø 0,4 mm).

DIMENSIONI STANDARD

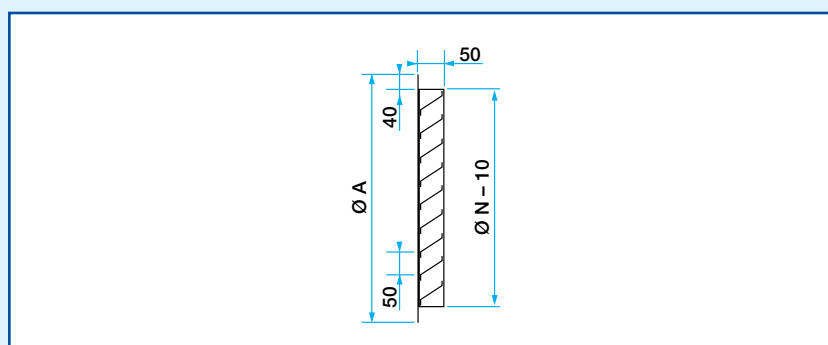
- Gamma di dimensioni da Ø 125 a Ø 1250 mm.
- Altre dimensioni sono disponibili su richiesta (consultateci).

INGOMBRO



Griglia AR 637 da Ø 125 a Ø 315

Ø N (mm)	Ø A (mm)
125	160
160	200
200	250
250	315
315	385



Griglia AR 637 da Ø 400 a Ø 630

Ø N (mm)	Ø A (mm)
400	450
450	500
500	550
630	680

Griglie circolari per esterno

Serie AG 637 R5

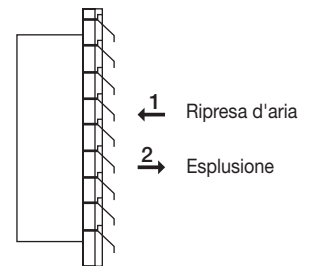
Dimensioni Ø (mm)	Codice
125	11052240
160	11052241
200	11052242
250	11052243
315	11052244
400	11052260
450	11052261
500	11052262
560	11052263
630	11052264

Fissaggio	Finitura
<ul style="list-style-type: none"> • Non visibile, tramite viti nel collarino interno (diametri da 125 a 315 mm). • Visibile, tramite viti nella cornice (diametri da 400 a 630 mm) 	<ul style="list-style-type: none"> • Alluminio anodizzato, tinta naturale satinata (diametri compresi tra 125 e 315 mm). • Alluminio grezzo (diametri compresi tra 400 e 630 mm).

Serie AR 637

Selezione - ripresa aria ed espulsione

Af (m²)	Ø (mm)	qv (m³/h)											
		150		200		300		500		800		1000	
0,013	125	-	43	25	70	35	135					Lw	Pa1
		2,7	33	3,4	54	5,8	104					Vt	Pa2
0,021	160			-	30	27	62	37	139				
				2,3	23	3,1	48	6	107				
0,033	200					-	28	30	66	40	139		
						2,2	22	3,3	51	6	107		
0,053	250							20	32	33	80	36	130
								2,4	25	3,6	62	5,1	101
0,081	315	Lw	Pa1							23	35	28	51
		Vt	Pa2							2,5	27	2,8	



I valori Lw (NR) non tengono conto dell'attenuazione acustica del locale.
 Pa1 (Pa) = perdita di carico in ripresa d'aria.
 Pa2 (Pa) = perdita di carico in espulsione.
 Af (m²) = superficie frontale.
 Vf (m/sec.) = velocità frontale.