

# Griglie di ripresa portafiltro

## Serie AC 161 - AC 162 - AC 163 - alluminio



Griglia AC 161



Griglia AC 163



Griglia AC 162

### APPLICAZIONE

- Estrazione e filtrazione primaria su impianti di ventilazione e condizionamento estivo ed invernale negli ambienti commerciali del terziario.
- Installazione a parete e/o a soffitto.

### DESCRIZIONE

- AC 161: griglia a semplice filare con alette orizzontali, fisse, inclinate a 40°, con passo 20 mm. Alloggiamento per filtro, spessore 23 mm. Parte frontale della griglia snodata su cerniere in acciaio inossidabile, chiusura tramite pomelli a vite. Apertura a 180° per facilitare la sostituzione del filtro.
- AC 162: griglia a semplice filare con alette orizzontali a profilo alare antiluce fisse inclinate a 40° con passo 20 mm. Alloggiamento per il filtro spessore 23 mm.
- Parte frontale della griglia snodata su cerniere in acciaio inossidabile, chiusura tramite pomelli a vite.
- Apertura a 180° per facilitare la sostituzione del filtro.
- AC 163: griglia a maglia quadrata 12,5 x 12,5 mm, con una superficie libera del 90%. Alloggiamento per filtro, spessore 23 mm. Parte frontale della griglia snodata su cerniere in acciaio inossidabile, chiusura tramite fermi a vite. Apertura fino a 180° per facilitare la sostituzione del filtro.

### FINITURA

- Alluminio anodizzato naturale.
- Prezzi altre finiture a richiesta.

### FISSAGGIO

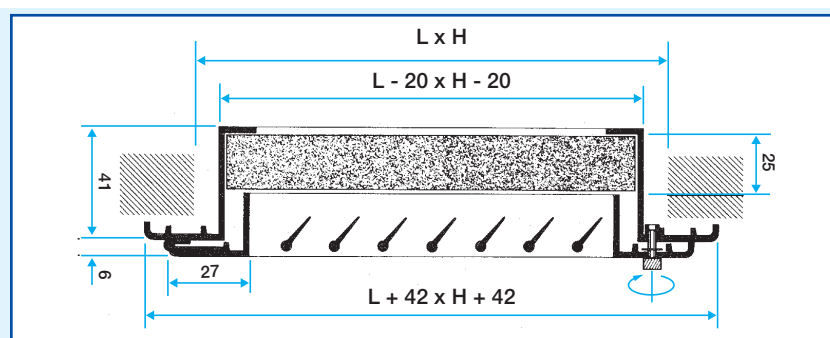
- F0: nessuno, standard.
- F1: fissaggio tramite viti visibili nella cornice.

### ACCESSORI

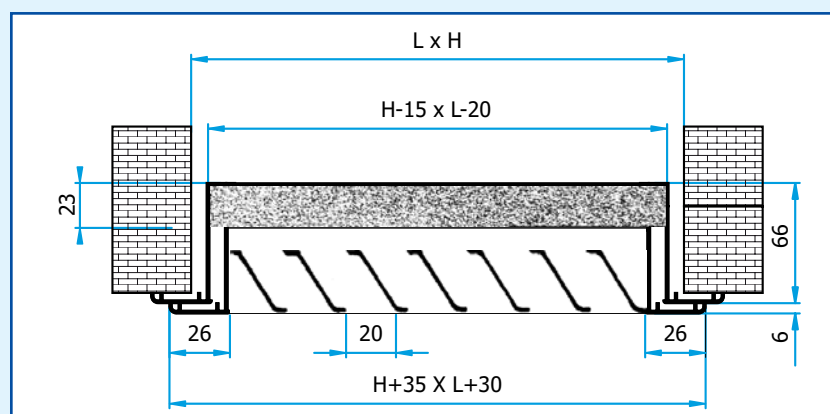
- Plenum di raccordo in lamiera di acciaio zincato con attacco posteriore tipo RT.
- W: filtro G4 in materiale sintetico, classe di resistenza al fuoco M3, disponibile come elemento opzionale.

### DIMENSIONI STANDARD

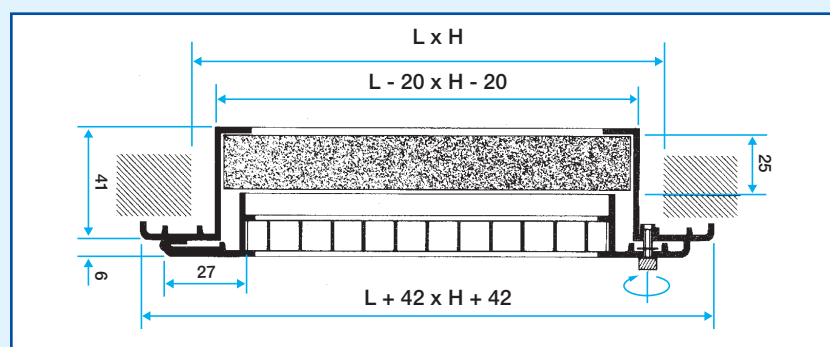
- Gamma di dimensioni da 300 x 300 a 1200 x 600 mm.
- Altre dimensioni sono disponibili su richiesta (consultateci).



AC 161 W - Griglia con filtro



AC 162 W - Griglia con filtro con profilo alette antiluce



AC 163 W - Griglia con filtro

# Griglie di ripresa portafiltro

11002011 - AC 161 W - Griglia ad alette fisse in alluminio anodizzato naturale **R5**



Griglie AC 161 W

Dimensioni L x H (mm)	AC 161W
500 x 300	22000026
600 x 300	22000027
800 x 300	22000028

11002013 - AC 163 W - Griglia a maglia quadra in alluminio anodizzato naturale con filtro **R5**



Griglie AC 163 W

AC 162 W - Griglia ad alette fisse alluminio anodizzato con profilo alette antiluce e filtro **R5**

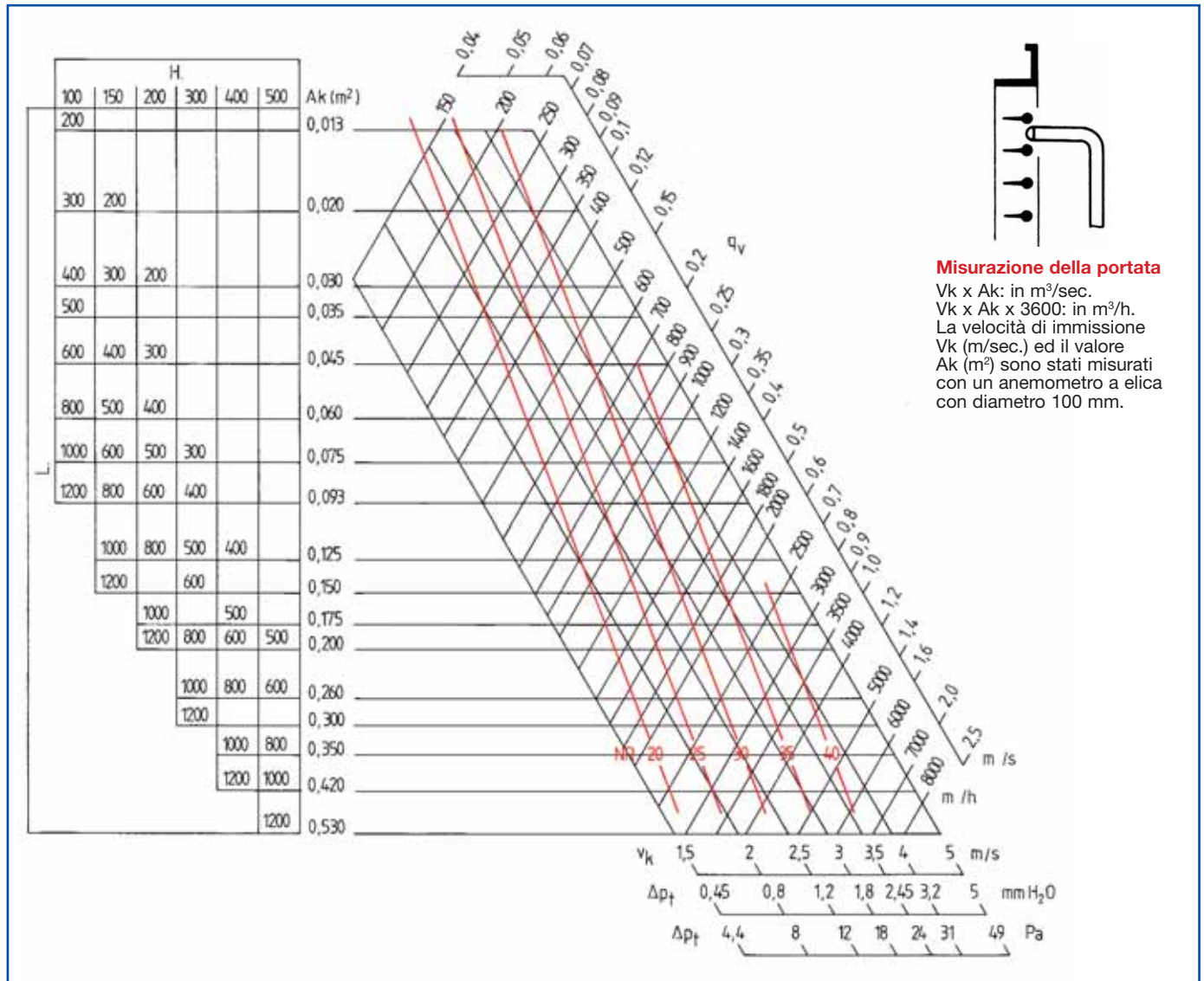


Griglia AC 162 W

# Griglie di ripresa portafiltro

## Serie 121 - 122 - 161 - 162

Ripresa - serranda di regolazione aperta al 100 %



I valori  $L_w$  (NR) non tengono conto dell'attenuazione acustica del locale.

### Correzioni per serranda di regolazione

Nessuna serr. di reg.	Serr. di reg. 100 % aperta	Serr. di reg. 50 % aperta	Serr. di reg. 25 % aperta
$\Delta P_t \times 1,00$	$\Delta P_t \times 1,00$	$\Delta P_t \times 2,25$	$\Delta P_t \times 5,90$
$L_w + 0$	$L_w + 0$	$L_w + 10$	$L_w + 20$

### Correzioni per filtro W (serie 161 e 162)

Senza filtro	Con filtro
$\Delta P_t \times 1,00$	$\Delta P_t \times 1,70$
$L_w + 0$	$L_w + 0$

## Serie 125 - ripresa - serranda di regolazione aperta al 100 %

### Correzioni

Coefficienti da applicare alla tabella grafica (v. sopra).	
$\Delta P_t$	$L_w$
$\times 1,20$	$+ 1$

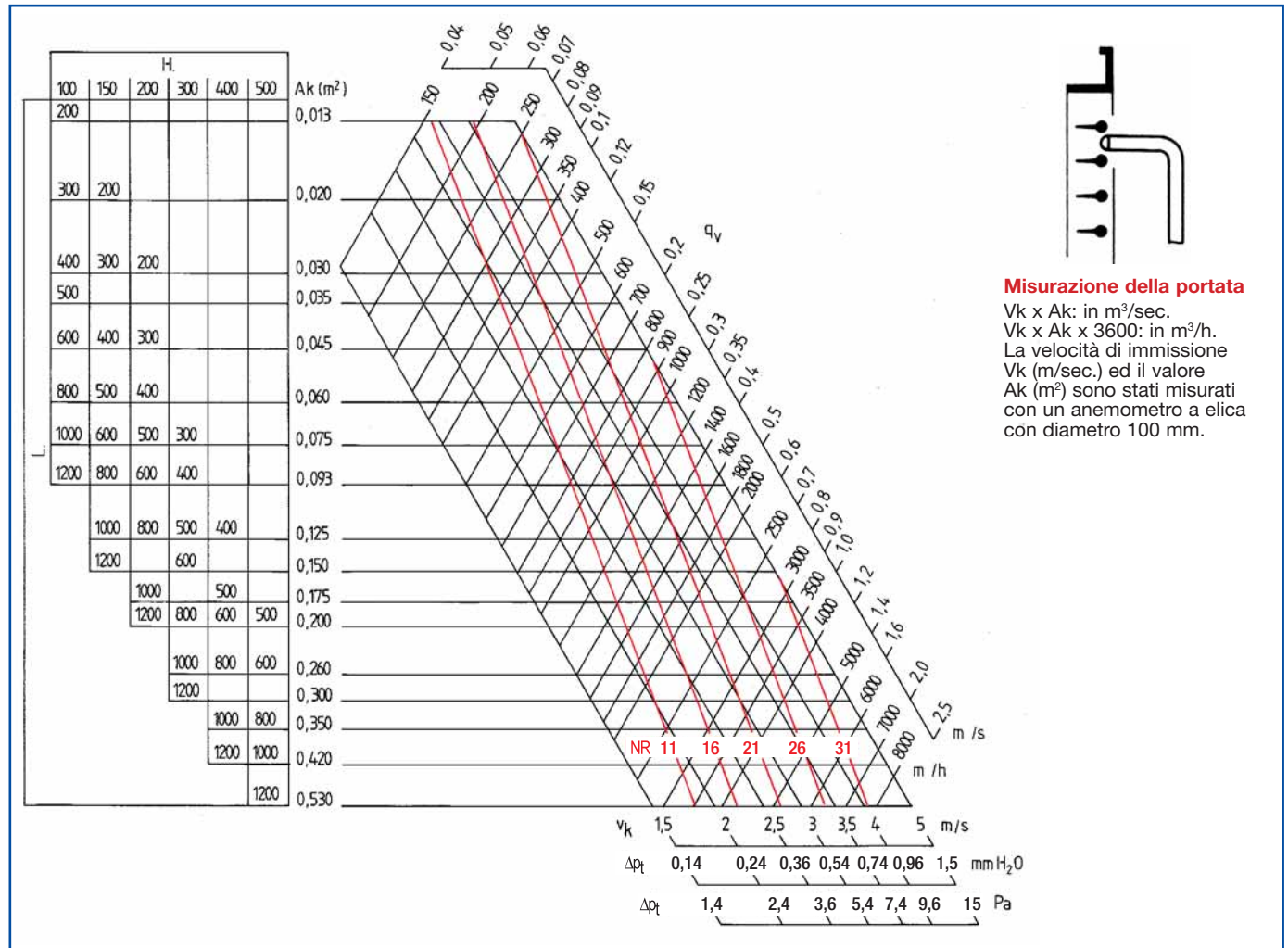
### Correzioni per serranda di regolazione

Nessuna serr. di reg.	Serr. di reg. 100 % aperta	Serr. di reg. 50 % aperta	Serr. di reg. 25 % aperta
$\Delta P_t \times 1,20$	$\Delta P_t \times 1,20$	$\Delta P_t \times 2,70$	$\Delta P_t \times 7,1$
$L_w + 1$	$L_w + 1$	$L_w + 11$	$L_w + 21$

# Griglie di ripresa portafiltro

## Serie 123 - 163

Ripresa - serranda di regolazione aperta al 100 %



I valori  $L_w$  (NR) non tengono conto dell'attenuazione acustica del locale.

### Correzioni per serranda di regolazione

Nessuna serr. di reg.	Serr. di reg. 100 % aperta	Serr. di reg. 50 % aperta	Serr. di reg. 25 % aperta
$\Delta Pt \times 1,00$	$\Delta Pt \times 1,00$	$\Delta Pt \times 2,25$	$\Delta Pt \times 5,90$
$L_w + 0$	$L_w + 0$	$L_w + 10$	$L_w + 20$

# Griglie di ripresa portafiltro

## Serie AG 637 - AC 174 alluminio

**Novità**



Griglia AG 637 WZ



Griglia AC174 WZ

### Vantaggi

- Parte anteriore apribile su cerniere.
- Adatta per controsoffitti standard.
- Dimensioni disponibili per lastre da 675 x 675.
- Sistema di chiusura efficace e robusto.
- Installazione possibile in controsoffitti non rimovibili.

### CAMPO DI APPLICAZIONE

- Ripresa per tutte le applicazioni di ventilazione e condizionamento aria.
- Posizionamento in lastre di controsoffitto o a muro.
- Un modello speciale controsoffitto non rimovibile.

### DESCRIZIONE

- Sportello apribile su cerniere.
- Struttura in alluminio.
- Finitura vernice epossidica RAL 9010.
- Fissaggio per gravità sui supporti a T del controsoffitto (F0) o tramite viti visibili (F1 - speciale soffitto decorato a stucco).
- AG 637 WZ: griglia ad alette frontali fisse, inclinate a 45°, con filtro.
- AC 174 WZ: griglia a maglie quadrate 15 x 15 mm, inclinate a 45°, con filtro.

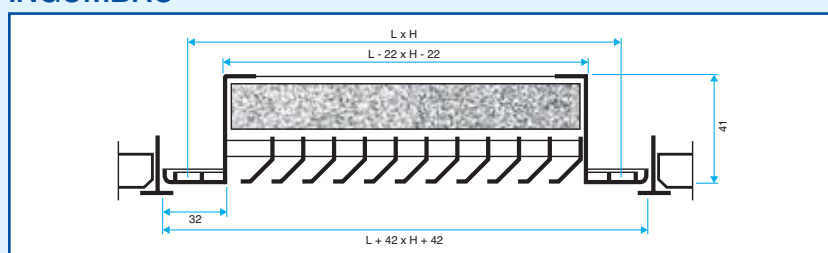
### ACCESSORI

- Filtro W spessore 25 mm, classe M3, G3 (fornito).
- Plenum di raccordo in acciaio zincato.

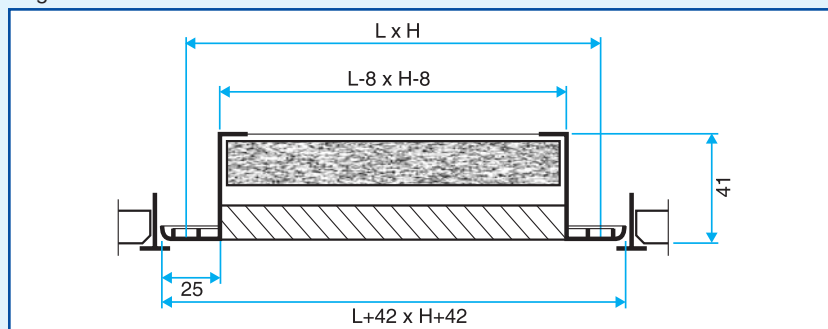
### GAMMA COMPLEMENTARE

- Per altre dimensioni, consultateci.
- Finitura vernice secondo scheda RAL (consultateci).
- Altre modalità di fissaggio (consultateci).

### INGOMBRO



Griglia AG 637 W Z



Griglia AC174 W Z

Portate di confort per Lw < NR 25 e dimensioni					
Modello	L (mm)	H (mm)	Altezza plenum (mm)	Ø attacco Plenum (mm)	Portata (m³/h)
AG 637 WZ	554*	254	360	250	1250
	554*	554	465	355	2500
	628**	628	510	400	2900
AC 174 WZ	400	200	360	200	700
	500***	500	465	355	2200
	554*	254	360	250	1250
	554*	554	465	355	2900

\*Dimensioni speciali per controsoffitti di lunghezza 600.

\*\*Dimensioni speciali per controsoffitti di lunghezza 675.

\*\*\*Dimensioni e fissaggi per controsoffitti non rimovibili.

### GAMMA per controsoffitti R5

Dimensioni L x H	Griglia AG 637 WZ F0	Griglia AC 174 WZ F0	Plenum attacco laterale RE174	Plenum attacco laterale RE637	Filtro di ricambio W
	Codice	Codice	Codice	Codice	Codice
554* x 254	11050682	11050742	11053572	11053575	11053515
554* x 554	11050681	11050743	11053571	11053574	11053514
628** x 628	11050683	-	-	11053576	11053516

Dimensioni L x H	Griglia AC 174 WZ F1	Plenum RE174	Filtro di ricambio W
	Codice	Codice	Codice
500*** x 500	11050741	11053573	11053518
400 x 200	11050740	-	11053517