

Griglie estetiche

Griglie GFAP

GFAP 007 installazione a filo parete con corpo centrale amovibile



VANTAGGI

- Stessa estetica della griglia GFA 007
- Corpo centrale facilmente smontabile mediante chiusura a 1/4 di giro e sostenuto mediante speciali clips

| Descrizione | Codice |
|-------------|----------|
| GFAP 007 | 11045335 |

DESCRIZIONE

- Griglie estetiche in alluminio anodizzato naturale ad alette fisse inclinate con corpo centrale amovibile
- Sono la versione per montaggio su parete ad incasso delle griglie GPA 007 e ne mantengono la stessa linea estetica
- Ampia gamma di dimensioni scelte in funzione dello spazio da coprire
- Per scegliere una dimensione di una GFAP 007, applicare la regola seguente:
 - X (GFAP 007) dimensione foro X + 50 mm
 - Y (GFAP 007) dimensione foro Y + 50 mm

CAMPO DI APPLICAZIONE

- Griglie di copertura per serrande di presa aria esterna nei sistemi di evacuazione fumo e calore

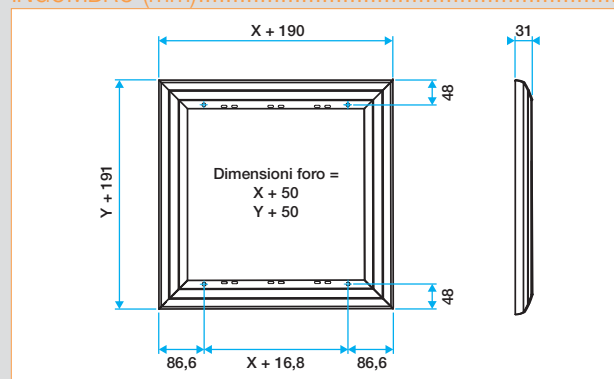
INSTALLAZIONE

- Ad incasso direttamente sulla struttura in muratura senza l'ausilio del controtelaio

OPZIONI

- Verniciatura epossidica ad alta resistenza secondo la tinta RAL desiderata. La tinta non è applicata sulle clip 007

INGOMBRO (mm)



Griglie estetiche

Griglie GFAP

GFAP installazione a filo parete con corpo centrale fisso



VANTAGGI

- Estetica discreta in armonia con l'estensione della parete
- Installazione modulare tramite diverse soluzioni: viti, clip o cerniere
- Possibilità di scelta tra diverse tinte RAL per la verniciatura della griglia

| Descrizione | Codice |
|-------------|----------|
| GFAP | 11045050 |

DESCRIZIONE

- Griglie estetiche in alluminio anodizzato naturale ad alette fisse inclinate con corpo centrale fisso.
- Sono la versione per montaggio su parete ad incasso delle griglie GPA 007 e ne mantengono la stessa linea estetica
- Ampia gamma di dimensioni scelte in funzione dello spazio da coprire

CAMPO DI APPLICAZIONE

- Griglie di copertura per serrande di presa aria esterna nei sistemi di evacuazione fumo e calore

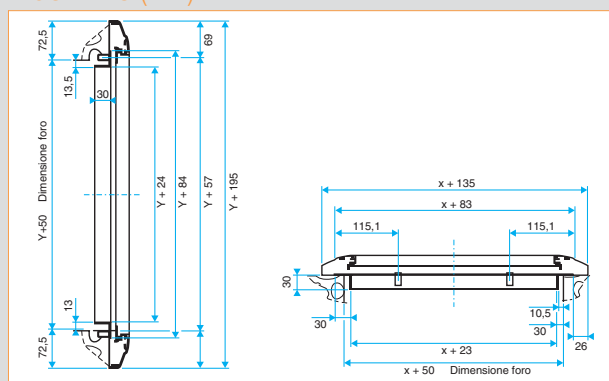
INSTALLAZIONE

- Ad incasso direttamente sulla struttura in muratura con o senza l'ausilio del controtelaio
- Il montaggio può avvenire in due modi:
 - con viti direttamente sulla parete (viti non fornite)
 - con clip o cerniere sul controtelaio

ACCESSORI

| Descrizione | Codice |
|--|----------|
| Controtelaio | 11045077 |
| kit di regolazione su controtelaio | 11041950 |
| Cerniera di adattamento su contro quadro | 11041949 |
| Kit cerniere per GFA in alluminio | 11041915 |

INGOMBRO (mm)



Griglie estetiche

Griglie GFE e GFE 007

GFE telaio a vista e GFE 007 telaio a vista ad incasso



GFE 007 GFE telaio a vista



Corpo centrale aperto sospeso da clip 007

| Descrizione | Codice |
|----------------------------|----------|
| GFE 007 con telaio a vista | 11045336 |
| GFE con telaio a vista | 11045590 |

DESCRIZIONE

- Griglie estetiche in alluminio anodizzato naturale ad alette fisse inclinate con corpo centrale amovibile (GFE 007) o fisso (GFE)
- Sono la versione per montaggio a sbalzo delle griglie GPA 007 e mantengono la stessa linea estetica

GFE 007 telaio a vista

- con nucleo rimovibile tramite clip 007
- disponibile per le dimensioni da riservare L x H: $250 < L < 1200$ mm e $250 < H < 1000$ mm (passo alette di 25 mm)

GFE telaio a vista

- con nucleo di alette fisse
- disponibile per le dimensioni da riservare L x H: $250 < L < 1200$ mm e $250 < H < 1200$ mm (passo alette di 5 mm)
- Opzione: clip invisibili omega

CAMPO DI APPLICAZIONE

- Griglie estetiche per sistemi di evacuazione fumo e calore
- Le griglie GFE sono utilizzate quando si desidera nascondere la serranda di evacuazione fumo

INSTALLAZIONE

- Installazione ad incasso parete davanti alle serrande di evacuazione fumo
- Si consiglia il montaggio con contro quadro F4 per il fissaggio a parete, la griglia GFE è fornita con clip F3

OPZIONI

- Verniciatura epossidica ad alta resistenza secondo la tinta RAL desiderata. La tinta non è applicata sulle clip 007

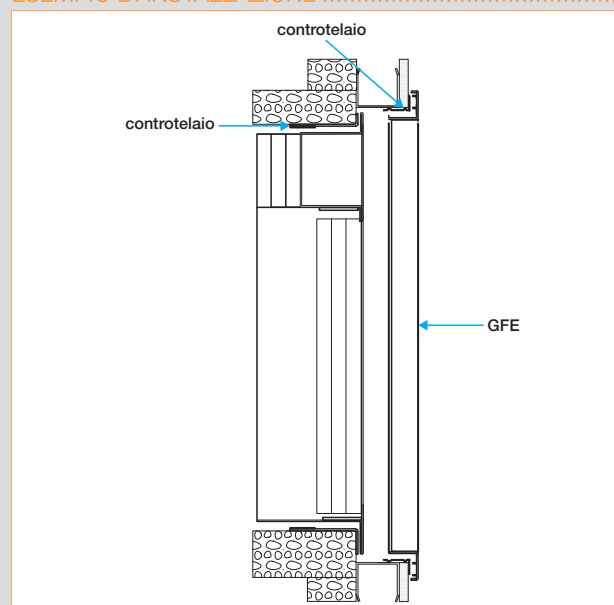
ACCESSORI

| Descrizione | Codice |
|-----------------|----------|
| Controtelaio F4 | 11003001 |

VANTAGGI

- Corpo centrale facilmente smontabile mediante speciali clips per Y inferiore a 1000 mm
- Estetica discreta in armonia con l'estensione della parete
- Possibilità di scelta tra diverse tinte RAL per la verniciatura della griglia

ESEMPIO DI INSTALLAZIONE



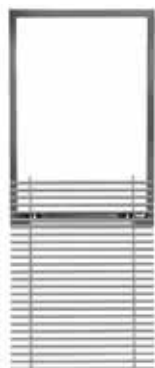
Griglie estetiche

Griglie GFE e GFE 007

GFE telaio con bordi e GFE 007 telaio con bordi ad incasso



GFE telaio con bordi con clip Omega



VANTAGGI

- Corpo centrale facilmente smontabile mediante speciali clips per Y inferiore a 1000 mm
- Estetica discreta in armonia con l'estensione della parete
- Possibilità di scelta tra diverse tinte RAL per la verniciatura della griglia

| Descrizione | Codice |
|------------------------------|----------|
| GFE 007 con telaio con bordi | 11045337 |
| GFE con telaio con bordi | 11045591 |

DESCRIZIONE

- Griglie estetiche in alluminio anodizzato naturale per sistemi di evacuazione fumo e calore
- Ampia gamma di dimensioni scelte in funzione dello spazio da coprire
- Il telaio con bordi è inclinato sulla parte posteriore mostrando solo lo spessore del telaio

GFE 007 telaio con bordi:

- con nucleo alette amovibili mediante clips ad omega non in vista
- disponibile per le dimensioni da riservare L x H: $250 < L < 1200$ mm e $250 < H < 1000$ mm
- Passo di alette di 25 mm

GFE telaio con bordi:

- con nucleo di alette fisse in telaio con bordi
- con opzione nucleo bloccato
- disponibile per le dimensioni da riservare L x H: $250 < L < 1200$ mm e $250 < H < 1200$ mm
- Passo di alette di 25 mm
- opzione: nucleo alette amovibili mediante clips ad omega non in vista

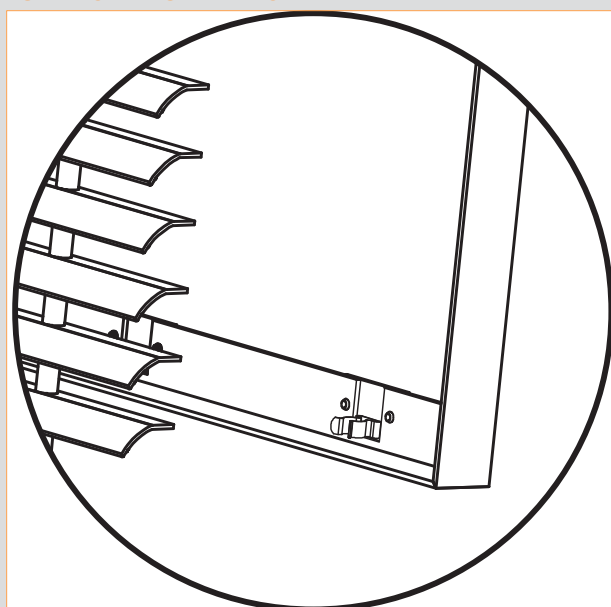
CAMPO DI APPLICAZIONE

- Griglie estetiche per sistemi di evacuazione fumo e calore
- Le griglie GFE sono utilizzate quando si desidera nascondere la serranda di evacuazione fumo

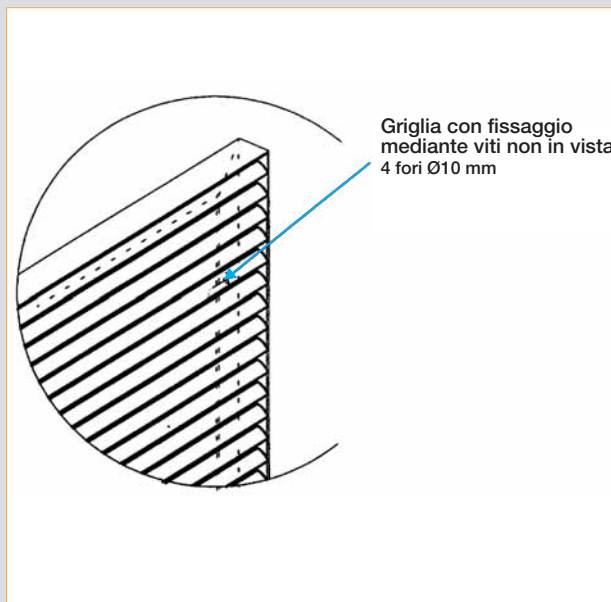
INSTALLAZIONE

- Fissaggio a parete (viti non fornite)

ESEMPIO DI INSTALLAZIONE



Zoom clip Omega



Griglia con fissaggio mediante viti non in vista
4 fori Ø10 mm

Griglie estetiche

Griglie GGH

GGH griglia ad incasso di grande altezza con corpo centrale amovibile



VANTAGGI

- Estetica discreta in armonia con l'estensione della parete
- Manutenzione semplificata grazie al nucleo di alette rimovibili
- 2 versioni con apertura in basso VB e apertura in alto VH

| Descrizione | Codice |
|------------------------------------|----------|
| GGH con apertura verso l'alto VH | 11045598 |
| GGH con apertura verso il basso VB | 11045599 |

DESCRIZIONE

- Griglie estetiche in alluminio anodizzato naturale per sistemi di evacuazione fumo e calore
- I bordi del telaio non sono visibili, resta visibile solamente il suo spessore
- Realizzata sulla base delle griglie GFA, il corpo centrale ha un passo di alette in alluminio di 25 mm
- Un corpo centrale di alette di altezza 1 metro è smontabile, sia nella parte bassa per accedere alla serranda di presa aria VB, sia nella parte alta per accedere alla serranda di evacuazione fumo e calore VH
- Su consultazione è possibile aumentare l'altezza del corpo centrale smontabile nel caso in cui la serranda di evacuazione fumo e calore oltrepassi l'altezza di 0,95 m
- Range di dimensioni disponibili:
 - 250 < L < 1200
 - 1000 < H < 3200

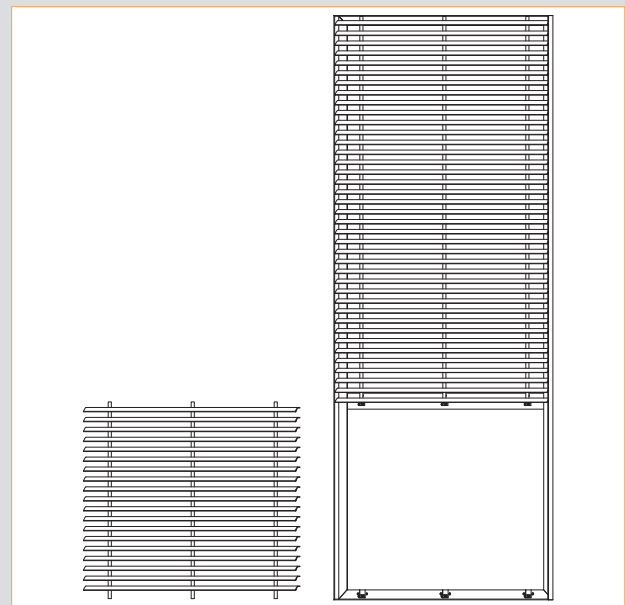
CAMPO DI APPLICAZIONE

- Utilizzate quando sono richieste griglie estetiche per grandi spazi

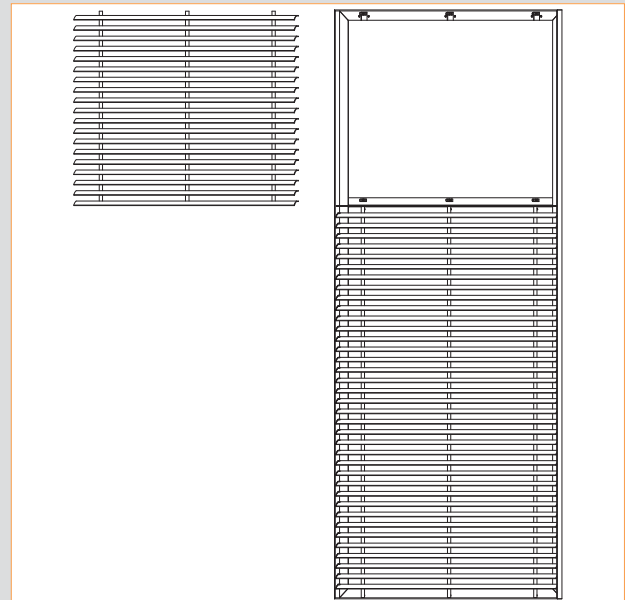
INSTALLAZIONE

- Posizionate davanti alla serranda di presa aria esterna VB o davanti alla serranda per evacuazione fumo e calore VH, l'estetica in entrambi i casi rimane identica
- Il telaio è predisposto per il montaggio in parete (viti non fornite)

SCHEMA DI INSTALLAZIONE



GGH con apertura in basso VB



GGH con apertura in alto VH