

Serrande tagliafuoco

Serrande tagliafuoco Isona +

Isona 1500 con attacchi circolari e motore BF/BLF



VANTAGGI

- Tenuta con malta tradizionale senza accessori di fissaggio

CONFORMITÀ

- Certificazione CE in accordo alla EN15650:2010
- Conforme alle norme EN13501-3
- Conforme alle norme EN1366-2
- EI 120 S - 500 Pa a pavimento in calcestruzzo con spessore 150 mm e calcestruzzo cellulare spessore 150 mm
- EI 120 S - 500 Pa su parete parete in cartongesso 100mm
- Per altre tipologie di installazioni consultateci

Compartmentazione antincendio

Descrizione	Codice
Isona 1500 D160	11043202
Isona 1500 D200	11043203
Isona 1500 D250	11043204
Isona 1500 D315	11043205
Isona 1500 D355	11043206
Isona 1500 D400	11043207
Isona 1500 D450	11043208
Isona 1500 D500	11043209
Isona 1500 D560	11043210
Isona 1500 D630	11043211
Isona 1500 D710	11043212
Isona 1500 D800	11043213
Isona 1500 D900	11043214
Isona 1500 D1000	11043215

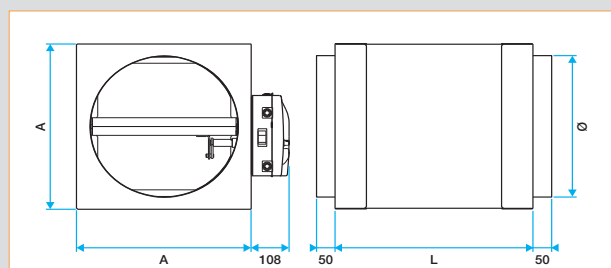
DESCRIZIONE

- Serranda tagliafuoco con corpo rettangolare e attacchi circolari fornita con meccanismo BF/BLF
- Per le caratteristiche delle serrande vedere la descrizione delle serrande Isona+ EM e FdP

OPZIONI

Descrizione	Codice
Motore BLF 24V-BAE72-FC-DC	43326
Motore BLF 230V-BAE72-FC-DCM	43327
Motore BF 24V-BAE72-FC-DC	43328
Motore BF 230V-BAE72-FC-DCM	43329

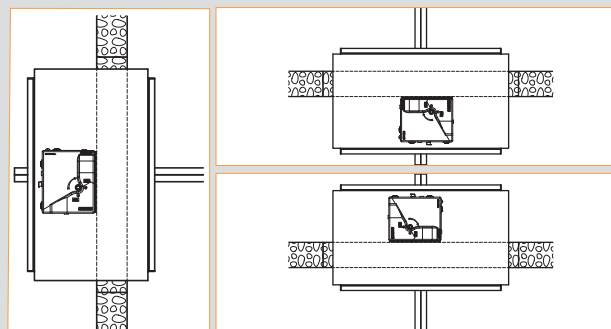
INGOMBRO (mm)



Ø	160	200	250	315	355	400	450
A	265	315	365	415	465	515	515
L	415	415	415	480	530	580	580

Ø	500	560	630	710	800	900	1000
A	565	615	715	765	865	965	1065
L	630	565	600	680	770	870	970

INSTALLAZIONE



- Ad incasso su parete verticale in calcestruzzo di 150 mm
- Ad incasso su soletta in calcestruzzo spessore 100 mm fino alla dimensione 600x600 mm
- Fissaggio con malta tradizionale
- L'asse della pala deve essere orizzontale

PERDITE DI CARICO ISONE 1500 CON ATTACCHI CIRCOLARI

Perdite di carico in Pa alla velocità di 4m/s

Ø	160	200	250	315	355	400	450	500	560	630	710	800	900	1000
	25	19	15	13	10	8	7	7	6	6	5	5	5	5

Serrande tagliafuoco

Serrande tagliafuoco Isonne +

Isonne 1500 rettangolare e motore BF/BLF



Descrizione	Codice
Isonne 1500 rettangolare	11043059

DESCRIZIONE

- Serranda tagliafuoco con corpo rettangolare in materiale refrattario
- Manichette fissate alle estremità per raccordarsi ai condotti aeraulici rettangolari
- Pala mobile in materiale refrattario

CAMPO DI APPLICAZIONE

- Locali soggetti alle prescrizioni normative UNI 9494 dove è necessario mantenere le vie di esodo e gli accessi ai locali interessati dall'incendio liberi da fumo, ritardare e / o prevenire le condizioni di sviluppo generalizzato dall'incendio e quindi agevolare le operazioni delle squadre di intervento contro l'incendio
- Le serrande tagliafuoco Isonne 1500 sono adatte ad installazioni di ventilazione in cui la pressione è superiore a 500 Pa ed inferiore a 1500 Pa

INSTALLAZIONE

- Ad incasso su parete verticale in calcestruzzo di 150 mm
- Ad incasso su soletta in calcestruzzo spessore 10-0 mm fino alla dimensione 600x600 mm
- Fissaggio con malta tradizionale
- L'asse della pala deve essere orizzontale
- Per le sezioni fuori catalogo prevedere un montaggio in batteria partendo da dimensioni che rispettano le conformità

Montaggio in batteria:

- Sezionare le dimensioni delle serrande togliendo 70 mm corrispondenti allo spessore delle due facce in contatto.
- Ad esempio per un montaggio in batteria 1800x1200 mm è possibile utilizzare 4 serrande XY:

$$X = (1800 - 70) / 2 = 865 \text{ mm}$$

$$Y = (1200 - 70) / 2 = 565 \text{ mm}$$

Il montaggio in batteria dell'ISONNE 1500 è molto semplice:

1. Incollare le facce delle serrande che sono in contatto tramite l'apposita colla (codice 11043056)
2. Fissare le facce in contatto tramite viti VBA 5X40mm, distanziate tra loro 150 mm circa
3. Per un raccordo tramite flangia può essere necessario forare la manichetta di collegamento di qualche mm

ACCESSORI

Descrizione	Codice
Colla per il montaggio in batteria Isonne 1500	11043056

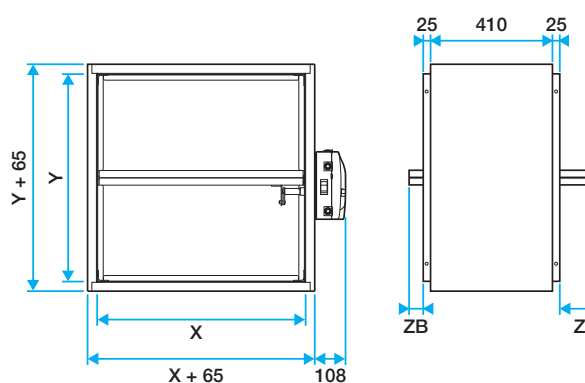
VANTAGGI

- Tenuta con malta tradizionale senza accessori di fissaggio

CONFORMITÀ

- Certificazione CE in accordo alla EN15650:2010
- Conforme alle norme EN13501-3
- Conforme alle norme EN1366-2
- EI 120 S - 500 Pa a pavimento in calcestruzzo con spessore 150 mm e calcestruzzo cellulare spessore 150 mm
- EI 120 S - 500 Pa su parete parete in cartongesso 100mm
- Per altre tipologie di installazioni consultateci

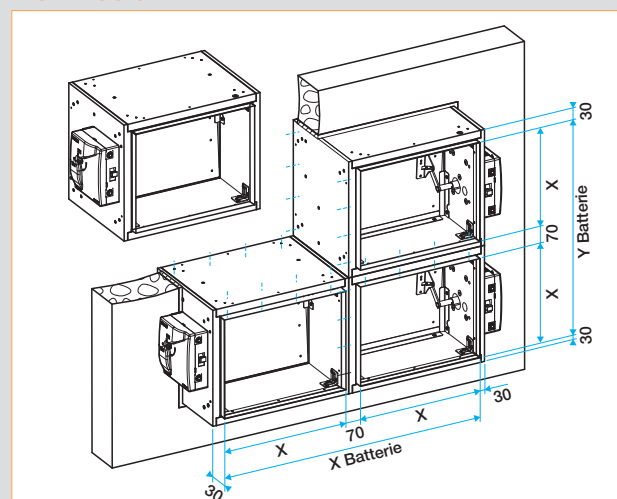
INGOMBRO (mm)



Y	fino a 300	350	400	450	500	550	600
ZA	0	10	35	60	85	110	135
ZB	0	0	0	0	0	0	0

Y	650	700	750	800	850	900	950	1000
ZA	160	185	210	235	260	285	310	335
ZB	30	55	80	105	130	155	180	205

MONTAGGIO IN BATTERIA



Serrande tagliafuoco

Serrande tagliafuoco Isona +

Isona 1500 rettangolare e motore BF/BLF

OPZIONI

Descrizione	Codice	Descrizione	Codice
Motore BLF 24V-BAE72-FC-DC	43326	Motore BF 24V-BAE72-FC-DC	43328
Motore BLF 230V-BAE72-FC-DCM	43327	Motore BF 230V-BAE72-FC-DCM	43329

PERDITE DI CARICO ISONE 1500 RETTANGOLARE

Perdite di carico in Pa alla velocità di 4m/s

Altezza Y	Base X																										
	200	250	300	350	400	450	500	550	600	650	700	750	800	850	900	950	1000	1050	1100	1150	1200	1250	1300	1350	1400	1450	1500
200	33	33	31	28	26	23	21	18	16	-	-	-	-	-	-	-	-	-	-	-	-	-	-	-	-	-	-
250	28	27	27	25	23	21	20	18	17	15	14	13	-	-	-	-	-	-	-	-	-	-	-	-	-	-	-
300	22	22	22	22	21	20	19	18	17	15	14	13	12	11	11	-	-	-	-	-	-	-	-	-	-	-	-
350	19	18	17	15	9	9	9	9	9	9	9	9	9	9	9	9	9	9	-	-	-	-	-	-	-	-	-
400	14	13	12	10	8	8	8	8	8	8	8	8	8	8	8	8	8	8	8	8	8	8	8	8	8	8	8
450	-	8	8	8	8	8	8	8	8	8	8	7	7	7	7	7	7	7	7	7	7	7	7	7	7	7	7
500	-	8	8	7	7	7	7	7	7	7	7	7	7	7	7	7	7	7	7	7	7	7	7	7	7	7	7
550	-	-	7	7	7	7	7	6	6	6	6	6	6	6	6	6	6	6	6	6	6	6	6	6	6	6	6
600	-	-	7	6	6	6	6	6	6	6	6	6	6	6	6	6	6	6	6	6	6	6	6	6	6	6	6
650	-	-	-	6	6	6	6	6	6	6	6	5	5	5	5	5	5	5	5	5	5	5	5	5	5	5	5
700	-	-	-	6	6	6	5	5	5	5	5	5	5	5	5	5	5	5	5	5	5	5	5	5	5	5	5
750	-	-	-	-	5	5	5	5	5	5	5	5	5	5	5	5	5	5	5	5	5	5	5	5	5	5	5
800	-	-	-	-	5	5	5	5	5	5	5	5	5	5	4	4	4	4	4	4	4	4	4	4	4	4	4
850	-	-	-	-	-	5	5	5	5	4	4	4	4	4	4	4	4	4	4	4	4	4	4	4	4	4	4
900	-	-	-	-	-	5	5	4	4	4	4	4	4	4	4	4	4	4	4	-	-	-	-	-	-	-	-
950	-	-	-	-	-	-	4	4	4	4	4	4	4	4	4	4	4	4	4	-	-	-	-	-	-	-	-
1000	-	-	-	-	-	-	4	4	4	4	4	4	4	4	4	4	4	4	-	-	-	-	-	-	-	-	-

PESO (Kg)

Altezza Y	Base X																										
	200	250	300	350	400	450	500	550	600	650	700	750	800	850	900	950	1000	1050	1100	1150	1200	1250	1300	1350	1400	1450	1500
200	17	18	20	21	23	24	25	27	28	-	-	-	-	-	-	-	-	-	-	-	-	-	-	-	-	-	-
250	18	20	21	23	24	26	27	29	30	33	35	36	-	-	-	-	-	-	-	-	-	-	-	-	-	-	-
300	20	21	23	24	26	28	29	31	32	35	37	38	40	41	43	-	-	-	-	-	-	-	-	-	-	-	-
350	21	23	24	26	28	29	31	33	34	37	39	41	42	44	45	47	49	50	-	-	-	-	-	-	-	-	-
400	23	24	26	28	29	31	33	35	36	39	41	43	44	46	48	50	51	53	55	56	58	-	-	-	-	-	-
450	-	26	28	29	31	33	35	36	38	42	43	45	47	49	50	52	54	56	57	59	61	63	65	66	-	-	-
500	-	27	29	31	33	37	37	38	40	44	45	47	49	51	53	55	57	58	60	62	64	66	68	70	71	73	75
550	-	-	31	33	35	36	38	40	42	46	48	50	52	53	55	57	59	61	63	65	67	69	71	73	75	77	-
600	-	-	32	34	36	38	40	42	44	48	50	52	54	56	58	60	62	64	66	68	70	72	74	76	78	-	-
650	-	-	-	37	39	42	44	46	48	51	53	56	58	60	62	64	66	68	70	72	74	77	79	81	-	-	-
700	-	-	-	39	41	43	45	48	50	53	56	58	60	62	64	67	69	71	73	75	77	80	82	-	-	-	-
750	-	-	-	-	43	45	47	50	52	56	58	60	62	65	67	69	71	74	76	78	80	83	-	-	-	-	-
800	-	-	-	-	44	47	49	52	54	58	60	62	65	67	69	72	74	76	79	81	83	-	-	-	-	-	-
850	-	-	-	-	-	49	51	53	56	60	62	65	67	69	72	74	77	79	82	84	-	-	-	-	-	-	-
900	-	-	-	-	-	50	53	55	58	62	64	67	69	72	74	77	79	82	84	-	-	-	-	-	-	-	-
950	-	-	-	-	-	-	55	57	60	64	67	69	72	74	77	79	82	85	-	-	-	-	-	-	-	-	-
1000	-	-	-	-	-	-	57	59	62	66	69	71	74	77	79	82	85	-	-	-	-	-	-	-	-	-	-