

## Serrande tagliafuoco Isonne +

### Serrande tagliafuoco Isonne rettangolari

## Isonne 1500 con attacchi circolari



Descrizione	Codice
Isonne 1500 Ø 160 mm	11043078
Isonne 1500 Ø 200 mm	11043079
Isonne 1500 Ø 250 mm	11043080
Isonne 1500 Ø 315 mm	11043081
Isonne 1500 Ø 355 mm	11043082
Isonne 1500 Ø 400 mm	11043083
Isonne 1500 Ø 450 mm	11043084
Isonne 1500 Ø 500 mm	11043085
Isonne 1500 Ø 560 mm	11043086
Isonne 1500 Ø 630 mm	11043087
Isonne 1500 Ø 710 mm	11043088
Isonne 1500 Ø 800 mm	11043089
Isonne 1500 Ø 900 mm	11043090
Isonne 1500 Ø 1000 mm	11043091

### DESCRIZIONE

- Le serrande sono fornite con termofusibile a 70°
- Costituita da due manichette metalliche di collegamento poste sui due lati di un elemento refrattario
- La scatola del meccanismo è posizionata su una manichetta, la scatola è disassata dalla pala per non essere chiusa all'interno della parete in fase di installazione

### OPZIONI

Descrizione	Codice
Contatti di inizio e fine corsa (FCU1+DCU1)	43303
Sgancio elettromagnetico emissione di corrente 24V (VDS)	43331
Sgancio elettromagnetico emissione di corrente 48V (VDS)	43332
Sgancio elettromagnetico interruzione di corrente 24V (VM)	43333
Sgancio elettromagnetico interruzione di corrente 48V (VM)	43334
Motore di riarmo (EHOP 30 S)	43335
Contatto di fine corsa (FCU1) con VDS, VM o EHOP 30 S	43337
Contatti di inizio e fine corsa (FCU1+DCU1) con VDS, VM o EHOP 30 S	43338

Con la presenza del motore di riarmo elettrico EHOP è necessario almeno l'utilizzo di uno sgancio elettromagnetico

### PERDITE DI CARICO ISONNE 1500 CON ATTACCO CIRCOLARE

Perdite di carico in Pa alla velocità di 4m/s

Ø	160	200	250	315	355	400	450	500	560	630	710	800	900	1000
	25	19	15	13	10	8	7	7	6	6	5	5	5	5

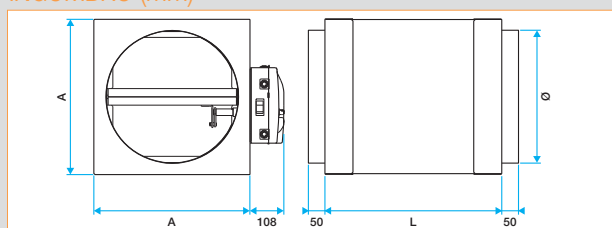
### VANTAGGI

- Tenuta con malta tradizionale senza accessori di fissaggio
- sgancio doppia tensione (24/48V)
- Facilità di cablaggio grazie alla morsetteria sganciabile

### CONFORMITÀ

- Certificazione CE in accordo alla EN15650:2010
- Conforme alle norme EN13501-3
- Conforme alle norme EN1366-2
- EI 120 S - 500 Pa a pavimento in calcestruzzo con spessore 150 mm e calcestruzzo cellulare spessore 150 mm
- EI 120 S - 500 Pa su parete parete in cartongesso 100mm
- Per altre tipologie di installazioni consultateci

### INGOMBRO (mm)

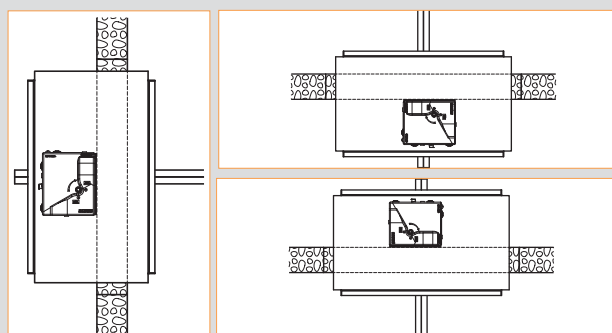


Ø	160	200	250	315	355	400	450
A	265	315	365	415	465	515	515
L	415	415	415	480	530	580	580

Ø	500	560	630	710	800	900	1000
A	565	615	715	765	865	965	1065
L	630	565	600	680	770	870	970

### INSTALLAZIONE



- Ad incasso su parete verticale in calcestruzzo di 150 mm
- Ad incasso su soletta in calcestruzzo spessore 100 mm fino alla dimensione 600x600 mm
- Fissaggio con malta tradizionale
- L'asse della pala deve essere orizzontale

# Serrande tagliafuoco

## Serrande tagliafuoco Isona +

### Isona 1500 rettangolare



Descrizione	Codice
Isona 1500 rettangolare	11043058

#### DESCRIZIONE

- Serranda tagliafuoco con corpo rettangolare in materiale refrattario
- Manichette fissate alle estremità per raccordarsi ai condotti aerulici rettangolari
- Pala mobile in materiale refrattario

#### CAMPO DI APPLICAZIONE

- Locali soggetti alle prescrizioni normative UNI 9494 dove è necessario mantenere le vie di esodo e gli accessi ai locali interessati dall'incendio liberi da fumo, ritardare e / o prevenire le condizioni di sviluppo generalizzato dall'incendio e quindi agevolare le operazioni delle squadre di intervento contro l'incendio
- Le serrande tagliafuoco Isona+ 1500 sono adatte ad installazioni di ventilazione in cui la pressione è superiore a 500 Pa ed inferiore a 1500 Pa

#### INSTALLAZIONE

- Ad incasso su parete verticale in calcestruzzo di 150 mm
- Ad incasso su soletta in calcestruzzo spessore 100 mm fino alla dimensione 600x600 mm
- Fissaggio con malta tradizionale
- L'asse della pala deve essere orizzontale
- Per le sezioni fuori catalogo prevedere un montaggio in batteria partendo da dimensioni che rispettano le conformità

#### Montaggio in batteria:

- Sezionare le dimensioni delle serrande togliendo 70 mm corrispondenti allo spessore delle due facce in contatto.

Ad esempio per un montaggio in batteria 1800x1200 mm è possibile utilizzare 4 serrande X Y:

$$X = (1800 - 70) / 2 = 865 \text{ mm}$$

$$Y = (1200 - 70) / 2 = 565 \text{ mm}$$

Il montaggio in batteria dell'ISONE 1500 è molto semplice:

1. Incollare le facce delle serrande che sono in contatto tramite l'apposita colla (codice 11043056)
2. Fissare le facce in contatto tramite viti VBA 5X40mm, distanziate tra loro 150 mm circa
3. Per un raccordo tramite flangia può essere necessario forare la manichetta di collegamento di qualche mm

#### ACCESSORI

Descrizione	Codice
Colla per il montaggio in batteria Isona 1500	11043056

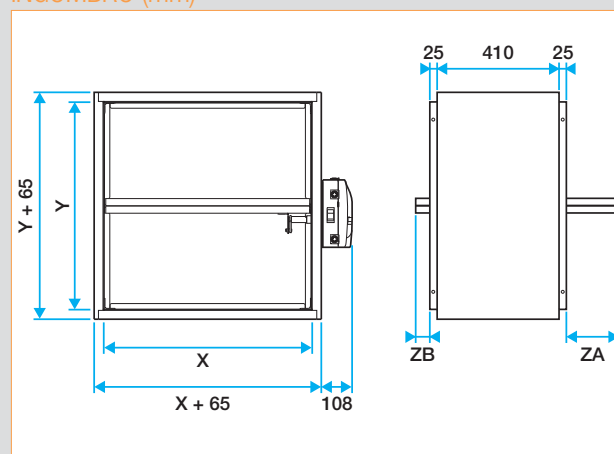
#### VANTAGGI

- Tenuta con malta tradizionale senza accessori di fissaggio
- Sgancio doppia tensione (24/48V)
- Facilità di cablaggio grazie alla morsettiera sganciabile

#### CONFORMITÀ

- Certificazione CE in accordo alla EN15650:2010
- Conforme alle norme EN13501-3
- Conforme alle norme EN1366-2

#### INGOMBRO (mm)

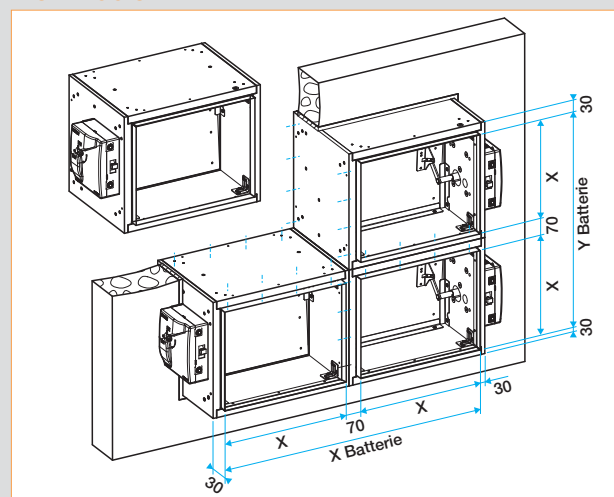


Y	fino a 300	350	400	450	500	550	600
ZA	0	10	35	60	85	110	135
ZB	0	0	0	0	0	0	0

Y	650	700	750	800	850	900	950	1000
ZA	160	185	210	235	260	285	310	335
ZB	30	55	80	105	130	155	180	205

#### MONTAGGIO IN BATTERIA



# Serrande tagliafuoco

## Serrande tagliafuoco Isonne +

### Isonne 1500 rettangolare

#### OPZIONI

Descrizione	Codice
Contatti di inizio e fine corsa (FCU1+DCU1)	43303
Sgancio elettromagnetico emissione di corrente 24V (VDS)	43331
Sgancio elettromagnetico emissione di corrente 48V (VDS)	43332
Sgancio elettromagnetico interruzione di corrente 24V (VM)	43333
Sgancio elettromagnetico interruzione di corrente 48V (VM)	43334
Motore di riarmo (EHOP 30 S)	43335
Contatto di fine corsa (FCU1) con VDS, VM o EHOP 30 S	43337
Contatti di inizio e fine corsa (FCU1+DCU1) con VDS, VM o EHOP 30 S	43338

Con la presenza del motore di riarmo elettrico EHOP è necessario almeno l'utilizzo di uno sgancio elettromagnetico

#### PERDITE DI CARICO ISONNE 1500 RETTANGOLARE

Perdite di carico in Pa alla velocità di 4m/s

Altezza Y	Base X																										
	200	250	300	350	400	450	500	550	600	650	700	750	800	850	900	950	1000	1050	1100	1150	1200	1250	1300	1350	1400	1450	1500
200	33	33	31	28	26	23	21	18	16	-	-	-	-	-	-	-	-	-	-	-	-	-	-	-	-	-	-
250	28	27	27	25	23	21	20	18	17	15	14	13	-	-	-	-	-	-	-	-	-	-	-	-	-	-	-
300	22	22	22	22	21	20	19	18	17	15	14	13	12	11	11	-	-	-	-	-	-	-	-	-	-	-	-
350	19	18	17	15	9	9	9	9	9	9	9	9	9	9	9	9	9	9	-	-	-	-	-	-	-	-	-
400	14	13	12	10	8	8	8	8	8	8	8	8	8	8	8	8	8	8	8	8	8	-	-	-	-	-	-
450	-	8	8	8	8	8	8	8	8	8	7	7	7	7	7	7	7	7	7	7	7	7	7	7	7	7	7
500	-	8	8	7	7	7	7	7	7	7	7	7	7	7	7	7	7	7	7	7	7	7	7	7	7	7	7
550	-	-	7	7	7	7	7	6	6	6	6	6	6	6	6	6	6	6	6	6	6	6	6	6	6	6	6
600	-	-	7	6	6	6	6	6	6	6	6	6	6	6	6	6	6	6	6	6	6	6	6	6	6	6	6
650	-	-	-	6	6	6	6	6	6	6	5	5	5	5	5	5	5	5	5	5	5	5	5	5	5	5	5
700	-	-	-	6	6	6	5	5	5	5	5	5	5	5	5	5	5	5	5	5	5	5	5	5	5	5	5
750	-	-	-	-	5	5	5	5	5	5	5	5	5	5	5	5	5	5	5	5	5	5	5	5	5	5	5
800	-	-	-	-	5	5	5	5	5	5	5	5	5	5	4	4	4	4	4	4	4	4	4	4	4	4	4
850	-	-	-	-	5	5	5	5	5	4	4	4	4	4	4	4	4	4	4	4	4	4	4	4	4	4	4
900	-	-	-	-	5	5	4	4	4	4	4	4	4	4	4	4	4	4	4	-	-	-	-	-	-	-	-
950	-	-	-	-	4	4	4	4	4	4	4	4	4	4	4	4	4	4	4	-	-	-	-	-	-	-	-
1000	-	-	-	-	-	4	4	4	4	4	4	4	4	4	4	4	4	4	-	-	-	-	-	-	-	-	-

#### PESO (Kg)

Altezza Y	Base X																										
	200	250	300	350	400	450	500	550	600	650	700	750	800	850	900	950	1000	1050	1100	1150	1200	1250	1300	1350	1400	1450	1500
200	17	18	20	21	23	24	25	27	28	-	-	-	-	-	-	-	-	-	-	-	-	-	-	-	-	-	-
250	18	20	21	23	24	26	27	29	30	33	35	36	-	-	-	-	-	-	-	-	-	-	-	-	-	-	-
300	20	21	23	24	26	28	29	31	32	35	37	38	40	41	43	-	-	-	-	-	-	-	-	-	-	-	-
350	21	23	24	26	28	29	31	33	34	37	39	41	42	44	45	47	49	50	-	-	-	-	-	-	-	-	-
400	23	24	26	28	29	31	33	35	36	39	41	43	44	46	48	50	51	53	55	56	58	-	-	-	-	-	-
450	-	26	28	29	31	33	35	36	38	42	43	45	47	49	50	52	54	56	57	59	61	63	65	66	-	-	-
500	-	27	29	31	33	37	37	38	40	44	45	47	49	51	53	55	57	58	60	62	64	66	68	70	71	73	75
550	-	-	31	33	35	36	38	40	42	46	48	50	52	53	55	57	59	61	63	65	67	69	71	73	75	77	-
600	-	-	32	34	36	38	40	42	44	48	50	52	54	56	58	60	62	64	66	68	70	72	74	76	78	-	-
650	-	-	-	37	39	42	44	46	48	51	53	56	58	60	62	64	66	68	70	72	74	77	79	81	-	-	-
700	-	-	-	39	41	43	45	48	50	53	56	58	60	62	64	67	69	71	73	75	77	80	82	-	-	-	-
750	-	-	-	-	43	45	47	50	52	56	58	60	62	65	67	69	71	74	76	78	80	83	-	-	-	-	-
800	-	-	-	-	44	47	49	52	54	58	60	62	65	67	69	72	74	76	79	81	83	-	-	-	-	-	-
850	-	-	-	-	49	51	53	56	60	62	65	67	69	72	74	77	79	82	84	-	-	-	-	-	-	-	-
900	-	-	-	-	50	53	55	58	62	64	67	69	72	74	77	79	82	84	-	-	-	-	-	-	-	-	-
950	-	-	-	-	-	55	57	60	64	67	69	72	74	77	79	82	85	-	-	-	-	-	-	-	-	-	-
1000	-	-	-	-	-	57	59	62	66	69	71	74	77	79	82	85	-	-	-	-	-	-	-	-	-	-	-