

Serrande tagliafuoco

Serrande tagliafuoco Isona

Isona+ Ap a filo parete



ISONA+ Ap circolare

ISONA+ Ap rettangolare

DESCRIZIONE

- Disponibile in versione circolare con dimensioni fino al diametro 500 mm
- Disponibile in versione rettangolare con dimensioni fino a X=800 mm e Y = 600 mm
- Costituita da due manichette metalliche di collegamento poste sui due lati di un elemento refrattario, dotato di due fori che permettono il fissaggio della serranda sulla parete:
 - un foro Ø 8 mm su ogni angolo della piastra in refrattario
 - dei fori Ø 5,5 mm attorno alla manichetta metallica per il fissaggio su una parete in cartongesso
- Le serrande sono fornite con fusibile termico 70°C, fine corsa (FCU1) e scatola accessori

CAMPO DI APPLICAZIONE

- Le serrande tagliafuoco hanno la funzione di prevenire la propagazione dell'incendio attraverso le condotte d'aria impedendo il passaggio di fiamme, fumi e gas caldi. Proteggono l'edificio e i suoi occupanti ristabilendo l'indice di resistenza al fuoco della parete penetrata
- Adatto e certificato per pareti in cartongesso

CLASSIFICAZIONE.....

- EI 90 S - 500 Pa su parete leggera in cartongesso + telaio metallico
- EI 60 S - 500 Pa su parete in cartongesso ≥ 70 mm
- EI 120 S - 500 Pa su condotto GEOSTAFF
- EI 60 S installata su parete verticale in cartongesso > 70 mm EI 60
- EI 90 installata su parete verticale in cartongesso
- Per altre tipologie di installazioni consultateci

INSTALLAZIONE.....

- Installazione a filo parete su parete leggera in cartongesso
- Installazione su parete in cartongesso
- Installazione su condotto tagliafuoco di varie tipologie

VANTAGGI

- Installazione semplice ed economica per pareti in calcestruzzo
- Non richiede né sigillatura né staffaggi
- Smontaggio rapido per adattarsi alle esigenze di cantiere

CONFORMITÀ

- Certificazione CE in accordo alla EN 15650:2010
- Conforme alle norme EN13501-3
- Conforme alle norme EN1366-2
- EI 60 S installata su parete verticale in cartongesso > 70 mm EI 60
- EI 90 installata su parete verticale in cartongesso
- Per altre tipologie di installazioni consultateci

PERDITE DI CARICO ISONE/AP CIRCOLARE (Pa).....

Nota: le formule indicano le perdite di carico in Pa per una portata Q in m³/h

Ø D [mm]	Velocità nel condotto (m/s)												
	2		4		6		8		10		12		
Q [m³/h]	P [Pa]	Q [m³/h]	P [Pa]	Q [m³/h]	P [Pa]	Q [m³/h]	P [Pa]	Q [m³/h]	P [Pa]	Q [m³/h]	P [Pa]	Q [m³/h]	P [Pa]
100	57	3	113	10	170	23	226	40	283	63	339	90	90
125	88	2	177	8	265	18	353	32	442	50	530	72	72
160	145	3	290	10	434	23	579	40	724	63	869	90	90
200	226	2	452	7	679	16	905	28	1131	44	1357	63	63
250	353	1	707	5	1060	11	1414	20	1767	31	2121	45	45
315	561	1	1122	3	1683	7	2244	12	2806	19	3367	27	27
355	713	4	1425	14	2138	32	2851	56	3563	88	4276	126	126
400	905	3	1810	12	2714	27	3619	48	4524	75	5429	108	108
450	1145	3	2290	11	3435	25	4580	44	5726	69	6871	99	99
500	1414	2	2827	7	4241	16	5655	28	7069	44	8482	63	63

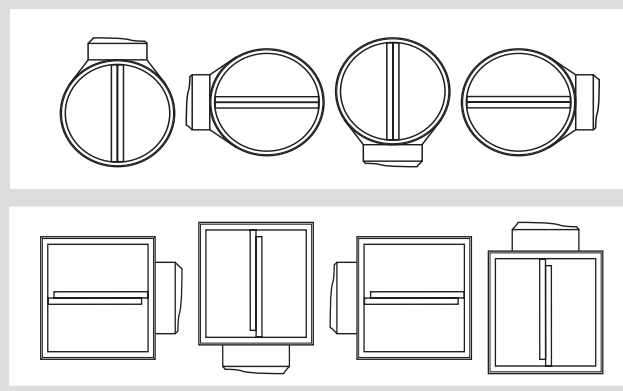
PERDITE DI CARICO ISONE/AP RETTANGOLARE (Pa)

Nota: le formule indicano le perdite di carico in Pa per una velocità nel condotto di 4m/s

Per le altre velocità V: P(Pa) = P (in tabella) x V²/16

Altezza [Y]	Larghezza [X]												
	200	250	300	350	400	450	500	550	600	650	700	750	800
200	21	13	11	10	9	9	8	14	14	-	-	-	-
250	9	7	6	6	5	5	5	8	7	4	12	12	-
300	6	5	4	4	4	4	3	15	15	3	15	16	17
350	5	4	4	3	3	3	3	10	10	2	11	11	11
400	16	10	8	10	9	8	8	8	8	8	8	8	8
450	-	9	12	9	8	7	6	6	6	6	6	6	6
500	-	16	10	8	7	6	6	5	5	5	5	5	5
550	-	-	10	7	6	5	5	4	4	4	4	4	4
600	-	-	9	7	5	5	4	4	4	4	4	4	4

POSIZIONAMENTO INDIFFERENTE DEL MECCANISMO



Serrande tagliafuoco

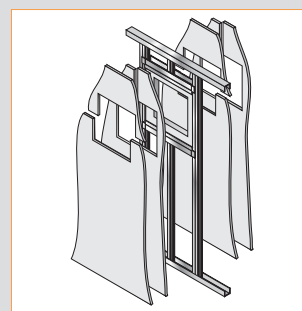
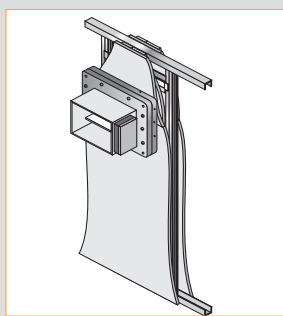
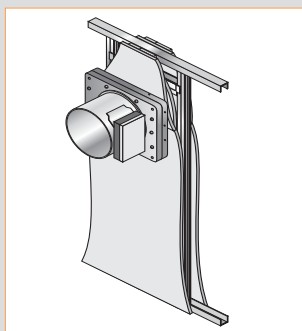
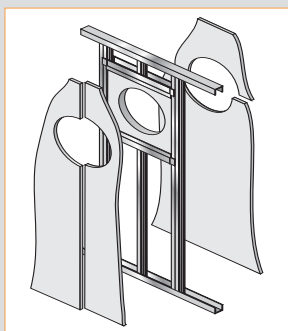
Serrande tagliafuoco Isonne +

Isonne+ Ap a filo parete - esempi di installazione

Parete leggera in cartongesso

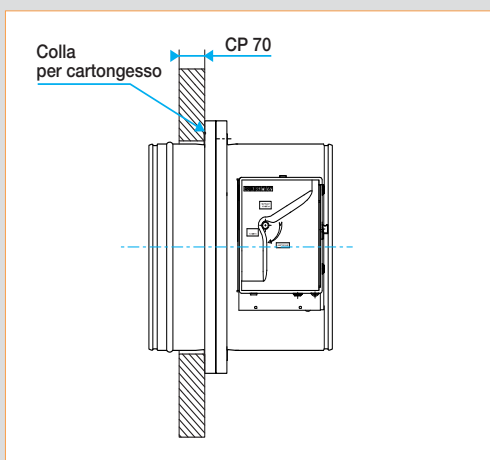


Isonne+ Ap in fase di installazione



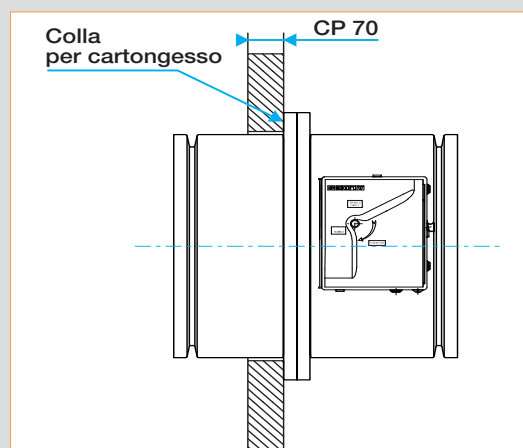
Attenzione: una serranda installata su parete CF 2h certificata alla classificazione al fuoco non è forzosamente valida su parete CF 1h. La parete CF 1h infatti utilizza delle placche standard mentre la versione CF 2h utilizza delle placche speciali con resistenza maggiore al fuoco. Aldes ha certificato le serrande tagliafuoco Isonne+ Ap su pareti EI 60 e EI 120.

Parete in cartongesso



Isonne+ Ap circolare: da 100 mm fino al diametro 500 mm

Condotto tagliafuoco tipo GEOSTAFF



Isonne+ Ap rettangolare: dimensioni massime X = 800 mm Y = 600 mm

Serrande tagliafuoco

Serrande tagliafuoco Ison+

Ison+ Ap a filo parete circolare



Descrizione	Codice
Ison+ Ap Ø100 + 2 RCC	11043440
Ison+ Ap Ø125 + 2 RCC	11043441
Ison+ Ap Ø160	11043442
Ison+ Ap Ø200	11043443
Ison+ Ap Ø250	11043444
Ison+ Ap Ø315	11043445
Ison+ Ap Ø355	11043446
Ison+ Ap Ø400	11043447
Ison+ Ap Ø450	11043448
Ison+ Ap Ø500	11043449

DESCRIZIONE

- Serranda tagliafuoco con corpo circolare ideale per soluzioni con l'accessibilità su un solo lato
- Costituita da 2 manichette metalliche di collegamento poste sui lati di un elemento refrattario, dotato di due fori che permettono il fissaggio della serranda sulla parete:
 - un foro Ø 8 mm su ogni angolo della piastra in refrattario, serve per il fissaggio sulla parete verticale in calcestruzzo
 - dei fori Ø 5,5 mm attorno alla manichetta metallica, servono per il fissaggio su una parete in cartongesso.
- Le serrande sono fornite con fusibile termico 70°C, fine corsa (FCU1) e scatola accessori

OPZIONI

Descrizione	Codice
Contatti di inizio e fine corsa (FCU1+DCU1)	43303
Sgancio elettromagnetico emissione di corrente 24V (VDS)	43331
Sgancio elettromagnetico emissione di corrente 48V (VDS)	43332
Sgancio elettromagnetico interruzione di corrente 24V (VM)	43333
Sgancio elettromagnetico interruzione di corrente 48V (VM)	43334
Motore di riarmo (EHOP 30 S)	43335
Contatto di fine corsa (FCU1) con VDS, VM o EHOP 30 S	43337
Contatti di inizio e fine corsa (FCU1+DCU1) con VDS, VM o EHOP 30 S	43338

Con la presenza del motore di riarmo elettrico EHOP è necessario almeno l'utilizzo di uno sgancio elettromagnetico

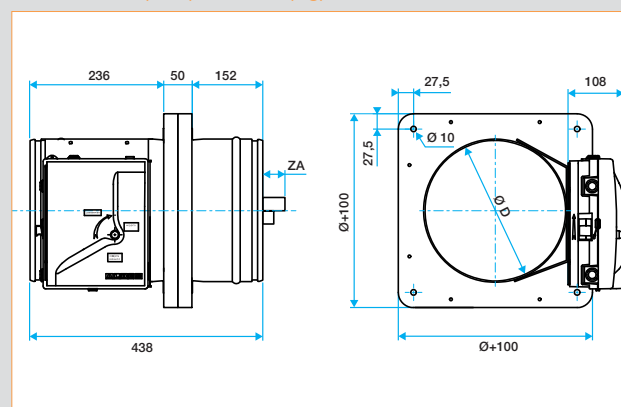
VANTAGGI

- Installazione rapida ed economica senza soletta e sospensioni
- Bassa perdita di carico

CONFORMITÀ

- Certificazione CE in accordo alla EN15650:2010
- Conforme alle norme EN13501-3
- Conforme alle norme EN1366-2
- EI 120 S - 500 Pa a pavimento in calcestruzzo con spessore 150 mm e calcestruzzo cellulare spessore 150 mm
- EI 120 S - 500 Pa su parete parete in cartongesso 100mm
- Per altre tipologie di installazioni consultateci

INGOMBRO (mm) - PESO (Kg)



D [Ø]	Dimensioni esterne [L x H]	Dimensione del foro da praticare [Ø]	Sporgenza della pala	Peso [Kg]
100	260 x 260	170	-	8
125	260 x 260	170	-	8
160	260 x 260	170	-	7.5
200	300 x 300	210	-	9.5
250	350 x 350	260	-	10.5
315	415 x 415	325	-	11.5
355	455 x 455	365	10	12.5
400	500 x 500	410	20	16
450	550 x 550	460	40	17.5
500	600 x 600	510	70	19.5

Nota: Per i diametri <160 mm è inclusa una coppia di riduzioni circolari concentriche (RCC)

Serrande tagliafuoco

Serrande tagliafuoco Isona +

Isona+ Ap a filo parete rettangolare



VANTAGGI

- Posizionamento del meccanismo indifferente
- Facilità di cablaggio: tutte le morsettiere Isona sono estraibili senza attrezzi e sono munite di un'apposita guida

CONFORMITÀ

- Certificazione CE in accordo alla EN15650:2010
- Conforme alle norme EN13501-3
- Conforme alle norme EN1366-2
- El 120 S - 500 Pa a pavimento in calcestruzzo con spessore 150 mm e calcestruzzo cellulare spessore 150 mm
- El 120 S - 500 Pa su parete in cartongesso 100mm
- Per altre tipologie di installazioni consultateci

Descrizione	Codice
Isona+ Ap rettangolare	11043295

DESCRIZIONE

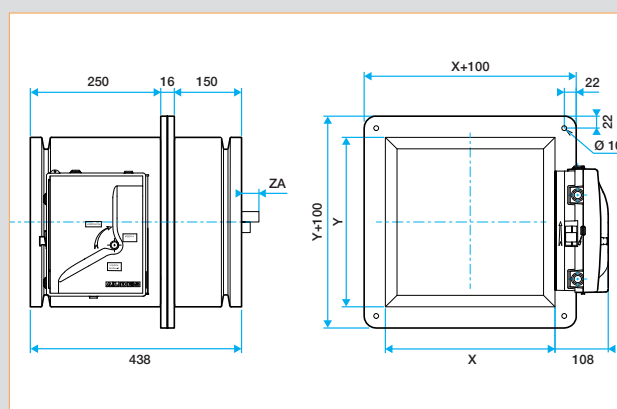
- Costituita da 2 manichette metalliche di collegamento poste sui due lati di un elemento in materiale refrattario
- Le serrande sono fornite con fusibile termico 70°C, fine corsa (FCU1) e scatola accessori

OPZIONI

Descrizione	Codice
Contatti di inizio e fine corsa (FCU1+DCU1)	43303
Sgancio elettromagnetico emissione di corrente 24V (VDS)	43331
Sgancio elettromagnetico emissione di corrente 48V (VDS)	43332
Sgancio elettromagnetico interruzione di corrente 24V (VM)	43333
Sgancio elettromagnetico interruzione di corrente 48V (VM)	43334
43335 Motore di riarmo (EHOP 30 S)	43335
Contatto di fine corsa (FCU1) con VDS, VM o EHOP 30 S	43337
Contatti di inizio e fine corsa (FCU1+DCU1) con VDS, VM o EHOP 30 S	43338

Con la presenza del motore di riarmo elettrico EHOP è necessario almeno l'utilizzo di uno sgancio elettromagnetico

INGOMBRO (mm) - PESO (Kg)



Y	200	250	300	350	400	450	500	550	600
ZA	0	0	0	0	17	42	47	72	97

INSTALLAZIONE

- Fissaggio alla parete tramite viti. Non sono necessari sfaggi né sospensioni.
- Installazione su parete in cartongesso leggera: vedere zone dimensionali.

PESO (Kg)

Codice	11043295 El 60 S - El 90 S *												
Altezza [M]	Base [x]												
	200	250	300	350	400	450	500	550	600	650	700	750	800
200	11	12	14	15	16	17	18	20	21	-	-	-	-
250	12	13	16	17	18	19	20	22	23	24	25	27	29
300	13	14	16	17	18	20	21	22	23	25	27	28	29
350	14	16	17	18	20	21	22	24	25	27	28	29	31
400	15	17	18	20	21	23	24	25	27	28	29	31	32
450	-	18	20	21	23	24	25	27	28	29	31	32	33
500	-	19	21	22	24	25	27	28	29	31	32	33	35
550	-	-	22	24	25	27	28	29	31	32	33	35	37
600	-	-	23	25	27	28	29	31	32	33	35	37	38

*Installato all'interno del telaio