

Serrande per evacuazione fumo e calore

Serranda Optone

Optone



Optone «+ Grille», chiuso



Optone «+ Grille» 1 anta, aperto

DESCRIZIONE

- Serranda rispondente alle norme EN 12101-8 destinata a operare come parte integrante di un sistema di evacuazione fumo e calore
- Telaio in alluminio e ante in calciosilicato
- Versione a 1 o 2 ante
- Sgancio elettromagnetico ad emissione (VM) o ad interruzione di corrente (VDS) a 24/48 VCC
- La serranda è disponibile in 2 versioni:
 - Optone «+ Grille»
 - Optone «Classic»
- Riduzione delle perdite di carico tramite sistema di chiusura dell'anta
- 2 guarnizioni in elastomero, inserite con clip nelle scanalature del quadro, assicurano la tenuta a freddo
 - il primo assicura la tenuta del telaio all'anta
 - la seconda assicura la tenuta del telaio al condotto
- 2 guarnizioni intumescenti installate sul perimetro della serranda, assicurano la tenuta a caldo

CAMPO DI APPLICAZIONE

- Locali soggetti alle prescrizioni normative EN 12101-8 dove è necessario assicurare la corretta evacuazione dei fumi e far sì che le vie di esodo ne siano libere, per permettere l'allontanamento in sicurezza delle persone.

CLASSIFICAZIONE

- Le serrande Optone sono certificate secondo le norme EN 13501-4 per installazione su condotto Promatect L500 e su condotti conformi alla norma EN 1366-9 realizzati con lo stesso materiale e avente la stessa densità
 - Le serrande Optone «+ Grille» sono certificate EI 90 S
 - Le serrande Optone «Classic» sono certificate EI 120 S
 - Le serrande Optone «Classic» con H>1000 mm sono certificate EI 60 S s

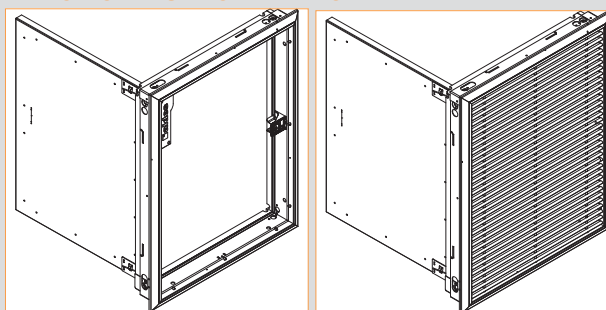
VANTAGGI

- Installazione facilitata grazie ad Optone «+ Grille»
- Tutte le versioni prevedono la possibilità di motorizzazione
- Cablaggio semplificato
- Riduzione della perdita di carico

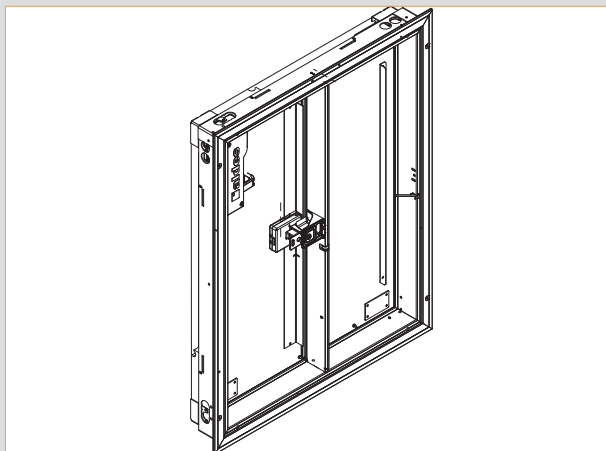
CONFORMITÀ

- Certificazione CE
- Certificata secondo le norme EN 12101-8
- Classificata secondo le norme EN 1366-10

PRINCIPIO DI FUNZIONAMENTO



OPTONE + «Grille» 1 anta



Optone «Classic» 2 ante chiuso

Serrande per evacuazione fumo e calore

Serranda Optone

Optone



OPTONE 2 ante chiuso



OPTONE «Classic» 1 anta

INSTALLAZIONE.....

- Installazione verticale su condotto di evacuazione fumi certificato secondo la norma EN12101-7

OPZIONI.....

- Controtelaio in acciaio zincato per la corretta e più semplice installazione della serranda
- Servomotore di riarmo (Locktone) a 24/48VCC/VAC
- Contatti di fine/inizio corsa
- kit di finitura: nasconde i cavi elettrici

ACCESSORI.....

- Ampia gamma di griglie estetiche in alluminio per la versione di Optone «Classic»

VANTAGGI

- Installazione facilitata grazie ad Optone «+ Griglia»
- Tutte le versioni prevedono la possibilità di motorizzazione
- Contro quadro reversibile
- Cablaggio semplificato

CONFORMITÀ

- Certificazione CE
- Certificata secondo le norme EN12101-8
- Certificata secondo le norme EN1366-10

DIMENSIONI E PASSAGGIO LIBERO (dm²)

H/L	300	350	400	450	500	550	600	650	700
300	4,5	5,7	6,9	8,1	9,4	10,6	11,8	13	14,2
350	5,7	7,2	8,6	10,1	11,6	13	14,5	16	17,4
400	6,9	8,6	10,4	12,1	13,8	15,5	17,2	18,9	20,6
450	8,1	10,1	12,1	14	16	18	19,9	21,9	23,9
500	9,4	11,613	13,8	16	18,2	20,4	22,6	24,9	27,1
550	10,6	13	15,5	18	20,4	22,9	25,4	27,8	30,3
600	11,8	14,5	17,2	19,9	22,6	25,4	28,1	30,8	33,5
650	13	16	18,9	21,9	24,9	27,8	30,8	33,8	36,7
700	14,2	17,4	20,6	23,9	27,1	30,3	33,5	36,7	39,9
750	15,4	18,9	22,4	25,8	29,3	32,8	36,2	39,7	43,1
800	16,6	20,4	24,1	27,8	31,5	35,2	38,9	42,6	46,4
850	17,9	21,8	25,8	29,8	33,7	37,7	41,6	45,6	49,6
900	19,1	23,3	27,5	31,7	35,9	40,1	44,4	48,6	52,8

H/L	450	500	550	600	650	700	750	800	850	900	950	1000
300	7,7	8,9	10,1	11,3	12,5	13,7	15	16,2	17,4	18,6	19,8	21
350	9,5	11	12,5	13,9	15,4	16,9	18,3	19,8	21,3	22,7	24,2	25,7
400	11,4	13,1	14,8	16,6	18,3	20	21,7	23,4	25,1	26,8	28,6	30,3
450	13,3	15,2	17,2	19,2	21,1	23,1	25,1	27	29	31	32,9	34,9
500	15,2	17,4	19,6	21,8	24	26,2	28,4	30,7	32,9	35,1	37,3	39,5
550	17	19,5	22	24,4	26,9	29,3	31,8	34,3	36,7	39,2	41,7	44,1
600	18,9	21,6	24,3	27	29,8	32,5	35,2	37,9	40,6	43,3	46	48,8
650	20,8	23,7	26,7	29,7	32,6	35,6	38,6	41,5	44,5	47,4	50,4	53,4
700	22,6	25,8	29,1	32,3	35,5	38,7	41,9	45,1	48,4	51,6	54,8	58
750	24,5	28	31,4	34,9	38,4	41,8	45,3	48,8	52,2	55,7	59,2	62,6
800	26,4	30,1	33,8	37,5	41,2	44,9	48,7	52,4	56,1	59,8	63,5	67,2
850	28,2	32,2	36,2	40,1	44,1	48,1	52	56	60	63,9	67,9	71,9
900	30,1	34,3	38,5	42,8	47	51,2	55,4	59,6	63,8	68	72,3	76,5
950	32	36,4	40,9	45,4	49,8	54,3	58,8	63,2	67,7	72,2	76,6	81,1
1000	33,9	38,6	43,3	48	52,7	57,4	62,1	66,9	71,6	76,3	81	85,7
1050	35,7	40,7	45,7	50,6	55,6	60,5	65,5	70,5	75,4	80,4	85,4	90,3
1100	37,6	42,8	48	53,2	58,5	63,7	68,9	74,1	79,3	84,5	89,7	95
1150	39,5	44,9	50,4	55,9	61,3	66,8	72,3	77,7	83,2	88,6	94,1	99,6
1200	41,3	47	52,8	58,5	64,2	69,9	75,6	81,3	87,1	92,8	98,5	104,2

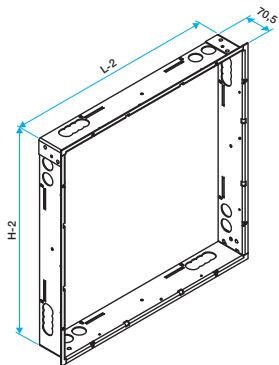
☐ Zona EI 60 S

- Il passaggio libero (dm) della serranda è definito in funzione delle dimensioni L e H (mm) e del numero di ante
 - 1 V = $((L-57) \times (H-57) - 14147) / 10000$
 - 2 V = $((L-76) \times (H-57) - 14147) / 10000$

Serrande per evacuazione fumo e calore

Serranda Optone

Controtelaio



Descrizione	Codice
Controtelaio per Optone ad un ante	11044406

DESCRIZIONE

- Il controtelaio è un accessorio obbligatorio per la corretta installazione della serranda Optone
- Il controtelaio Optone è reversibile, rispetta la lunghezza L e l'altezza H
- Compatibile con tutte le versioni di Optone «+Grille» e «Classic» a 1 e 2 ante

CAMPO DI APPLICAZIONE

- Il controtelaio è utilizzato per rispettare la classificazione al fuoco

INSTALLAZIONE

- La selezione del controtelaio è realizzata unicamente sul calcolo delle quote nominali LxH
- Il controtelaio viene installato con inserimento in soletta o avvitato alla serranda
- In caso di inserimento in soletta piegare i 4 piedini prima di posizionare il controtelaio nel condotto
- Per il cablaggio degli automatismi e dei componenti elettrici della serranda rispettare le istruzioni sull'etichetta posta a bordo della stessa

VANTAGGI

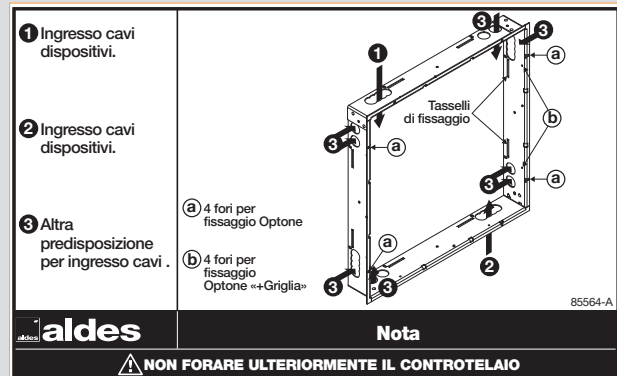
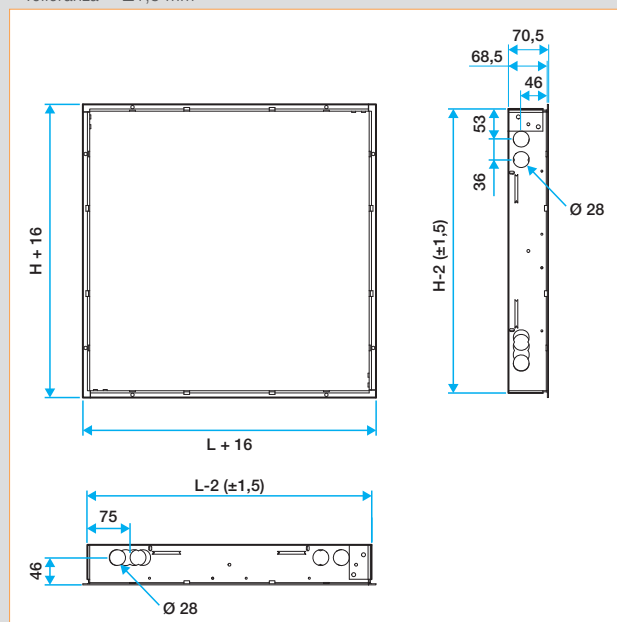
- Semplicità di installazione
- Controtelaio reversibile, posizione indifferente in alto o in basso

CONFORMITÀ

- Il controtelaio è obbligatorio per rispettare la classificazione di resistenza al fuoco

INGOMBRO (mm)

- Tolleranza = $\pm 1,5$ mm



1 Ingresso cavi dispositivi.

2 Ingresso cavi dispositivi.

3 Altra predisposizione per ingresso cavi.

a) 4 fori per fissaggio Optone

b) 4 fori per fissaggio Optone «+Griglia»

aldes

Nota

NON FORARE ULTERIORMENTE IL CONTROTELAIO

OPTONE 2 ANTE

- L = larghezza dello spazio da riservare per un controtelaio fissato senza tenuta
- H = altezza dello spazio da riservare per un controtelaio fissato senza tenuta
- Per $H > 1000$: la serranda esiste solamente in versione «Classic» ed è classificata EI 60 (ved-i-o) S 1000 Pa per rispondere alle esigenze PF delle prese d'aria VB

Serrande per evacuazione fumo e calore

Serranda Optone

Optone «Classic»



OPTONE «Classic» 1 anta aperto

OPTONE «Classic» 1 anta chiuso

Descrizione	Codice
Optone «Classic» 1 anta certificato EI 90 S	11044420
Optone «Classic» 2 ante certificato EI 90 S	11044421
Optone «Classic» 1 anta certificato EI 120 S - 2 ore	11044430
Optone «Classic» 2 ante certificato EI 120 S - 2 ore (H max = 1000)	11044431

ACCESSORI

Descrizione	Codice
Controtelaio per Optone ad 1 anta	11044406
Griglia GFA 007	11044408

INSTALLAZIONE

Tipologia di installazione

- Installazione verticale su condotto di evacuazione fumi certificato secondo la norma EN12101-7
- La classificazione al fuoco con pressione fino a -1000 Pa che non deve essere superata
- Rispettare le indicazioni di installazione in relazione alla direzione del flusso dei fumi caldi

Modalità di installazione

- Le quote nominali L e H della serranda corrispondono alle quote dello spazio da riservare del contro quadro fissato senza giunti. Per una installazione del controtelaio su soletta, aggiungere lo spessore della soletta per le quote L x H
- La serranda Optone è reversibile, il posizionamento in alto o in basso è indifferente:
 - scatola in alto a sinistra = passaggio del cavo in alto a sinistra + apertura a sinistra per 1 anta
 - scatola in basso a destra = passaggio del cavo in basso a destra + apertura a destra per 1 anta

Tipologia di fissaggio

- Ad incasso a filo parete su condotto verticale
- Deve essere su un supporto perimetrale del condotto di larghezza minima di 110 mm
- Il fissaggio della serranda è assicurato da 4 viti autopercoranti fornite

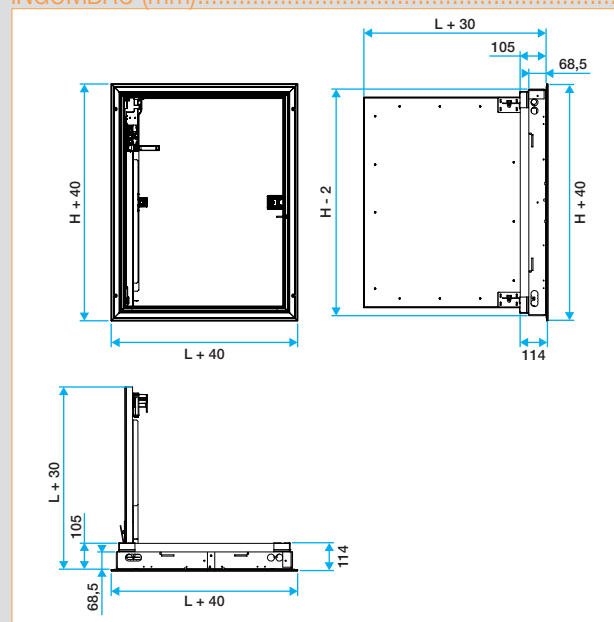
La descrizione della griglia GFA 007 Optone si trova nella pagina dedicata di questo catalogo

- La serranda Optone «Classic» si adatta alla griglia GFA 007 che è descritta nella pagina dedicata di questo catalogo
- La griglia GFA 007 Optone «Classic» si fissa indifferentemente sulla serranda 1 o 2 ante

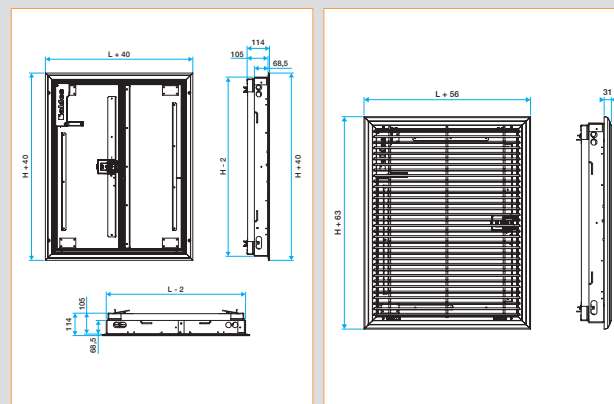
CONFORMITÀ

- Certificazione CE
- Certificato secondo le norme EN12101-8
- EI 90 (ved-i o) S 1000 Pa - AA multi
- EI 120 (ved-i o) S 1000 Pa - AA multi
- H > 1000 = EI 60 S

INGOMBRO (mm)



Optone «Classic» 1 anta con controtelaio



Optone «Classic» 2 ante con controtelaio

Optone «Classic» 2 ante con griglia GFA 007

OPTONE 2 ANTE

- L = larghezza dello spazio da riservare per un controtelaio fissato senza tenuta
- H = altezza dello spazio da riservare per un controtelaio fissato senza tenuta
- Per H > 1000: la serranda esiste solamente in versione «Classic» ed è classificata EI 60 (ved-i-o) S 1000 Pa per rispondere alle esigenze PF delle prese d'aria VB

Serrande per evacuazione fumo e calore

Serrande per evacuazione fumo e calore Optone

Optone «Classic» 1 anta



DESCRIZIONE

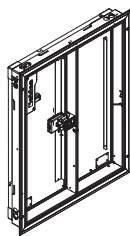
- Serranda per evacuazione fumo e calore ad 1 anta versione «Classic» con la possibilità di fissaggio di griglie estetiche dei modelli GFA007, GFE o GGH

Descrizione	Codice
Optone «Classic» 1 anta	11044420

OPZIONI.....

Descrizione	Codice
Contatto di fine/inizio corsa FCU1	44390
Contatto di fine/inizio corsa DCU1	44391
Contatto di fine/inizio corsa FCU2	44392
Contatto di fine/inizio corsa DCU2	44393
Servomotore di riarmo (Locktone) a 24/48 VCC/VAC	44398
kit di finitura per Optone «Classic» 1 anta	44404

Optone «Classic» 2 ante



DESCRIZIONE

- Serranda per evacuazione fumo e calore a 2 ante versione «Classic» con la possibilità di fissaggio di griglie estetiche dei modelli GFA007, GFE o GGH

Descrizione	Codice
Optone «Classic» 2 ante	11044421

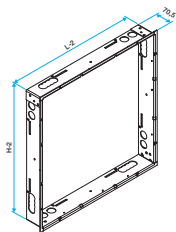
OPZIONI.....

Descrizione	Codice
Contatto di fine/inizio corsa FCU1	44390
Contatto di fine/inizio corsa DCU1	44391
Contatto di fine/inizio corsa FCU2	44392
Contatto di fine/inizio corsa DCU2	44393
Servomotore di riarmo (Locktone) a 24/48 VCC/VAC	44398
kit di finitura per Optone «Classic» 2 ante	44405

Serrande per evacuazione fumo e calore

Serrande per evacuazione fumo e calore Optone

Controtelaio per Optone 1 anta e 2 ante



DESCRIZIONE

- Controtelaio per l'installazione di tutte le versioni della serranda per evacuazione fumo e calore Optone
- Installazione reversibile
- Profondità 70 mm per una buona installazione su condotto
- Concepito per il montaggio su ogni tipo di materiale
- Forato per il passaggio dei cavi elettrici
- Preforato per ospitare le viti di fissaggio della serranda

Descrizione	Codice
Controtelaio per Optone ad 1 anta	11044406

GFA 007 per Optone «Classic»



DESCRIZIONE

- Griglia estetica in alluminio ad alette fisse e inclinate passo 25 mm
- Corpo centrale amovibile mediante clips
- Rapporto superficie di passaggio sul totale maggiore del 90% centrale amovibile mediante clips
- Compatibile con tutte le versioni di Optone «Classic»
- Fissaggio sulla parte frontale della serranda Optone «Classic»
- Alette curve posizionate secondo l'installazione della serranda:
 - in posizione bassa: posizionare le alette verso il basso
 - in posizione alta: posizionare le alette verso l'alto
- Una verniciatura epossidica ad alta resistenza può essere richiesta secondo le tinte RAL

Descrizione	Codice
Griglia GFA 007	11044408

OPZIONI.....

Descrizione	Codice
RAL 9010 standard (55%5%)	9010
Dimensioni griglia superiori di 50mm rispetto a quelle della serranda	PLUS50

Serrande per evacuazione fumo e calore

Serranda Optone

Optone «+ Grille»



Optone + «Grille» 1 velocità senza alette

Optone + «Grille» con alette

Descrizione	Codice
Optone «+Grille» 1 anta	11044410
Optone «+Grille» 2 ante	11044411

INSTALLAZIONE

Tipologia di installazione

- Installazione verticale su condotto di evacuazione fumi certificato secondo la norma EN12101-7
- La classificazione al fuoco con pressione fino a -1000 Pa che non deve essere superata
- Rispettare le indicazioni di installazione in relazione alla direzione del flusso dei fumi caldi

Modalità di installazione

- Le quote nominali L e H della serranda corrispondono alle quote dello spazio da riservare del contro quadro fissato senza giunti. Per una installazione del contro telaio su soletta, aggiungere lo spessore della soletta per le quote L x H
- La serranda Optone è reversibile, il posizionamento in alto o in basso è indifferente:
 - scatola in alto a sinistra = passaggio del cavo in alto a sinistra + apertura a sinistra per 1 anta
 - scatola in basso a destra = passaggio del cavo in basso a destra + apertura a destra per 1 anta

Tipologia di fissaggio

- Ad incasso a filo parete su condotto verticale
- Deve essere su un supporto perimetrale del condotto di larghezza minima di 110 mm
- Il contro telaio viene fissato con 8 viti tipo VBA d 5x70 mm escluse dalla fornitura

ACCESSORI

Descrizione	Codice
Controtelaio per Optone ad 1 anta	11044406
Servomotore di riarmo (Locktone) a 24/48 VCC/VAC	11044398
10 clip di fissaggio	11044415
Kit di finitura per Optone «+Grille» 1 anta	11044404
Kit di finitura per Optone «+Grille» 2 ante	11044405

OPZIONI

Descrizione	Codice
Contatto di fine/inizio corsa FCU1	44390
Contatto di fine/inizio corsa DCU1	44391
Contatto di fine/inizio corsa FCU2	44392
Contatto di fine/inizio corsa DCU2	44393
Servomotore di riarmo (Locktone) a 24/48 VCC/VAC	44398
Kit di finitura per Optone «+Grille» 1 anta	44404
Kit di finitura per Optone «+Grille» 2 ante	44405

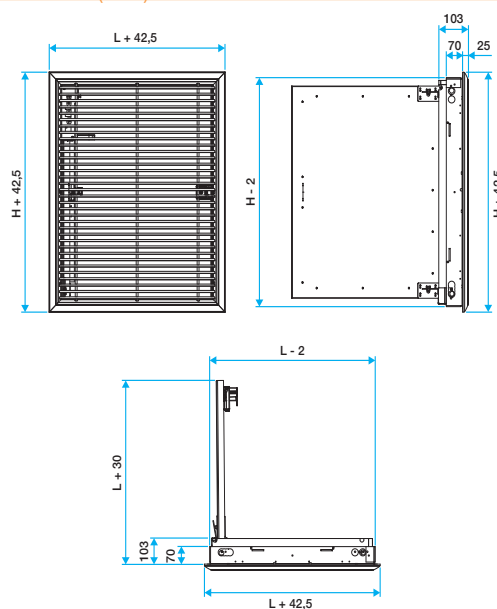
VANTAGGI

- Semplicità: Quote nominali = quote ad incasso
- Contro telaio reversibile posizionamento indifferente in alto o in basso
- 1 solo contro telaio per tutti i modelli di Optone

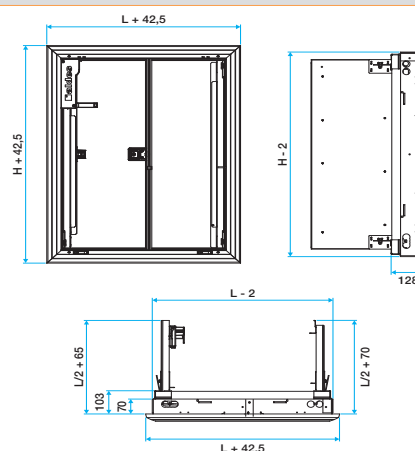
CONFORMITÀ

- Certificazione CE
- Certificata secondo le norme EN12101-8
- Certificata secondo le norme EN1366-10
- Classificazione EI 90 (ved-i o) -S-1000 Pa
- Classificazione EI 60 (Ved - i o) -S-1000 Pa per taglie con H > 1000

INGOMBRO (mm)



Optone «+ Grille» 1 anta con controtelaio

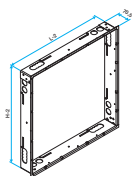


Optone «+ Grille» 2 ante con controtelaio

Serrande per evacuazione fumo e calore

Serranda Optone

Controtelaio per Optone «+ Grille» 1 anta e 2 ante



DESCRIZIONE

- Si adatta a tutti i modelli della serranda per evacuazione fumo Optone
- Installazione possibile in tutti i sensi
- Profondità 70 mm per una buona installazione su condotto
- Concepito per il montaggio su ogni tipo di materiale
- Forato per il passaggio dei cavi elettrici
- Preforato per ospitare le viti di fissaggio della serranda

Descrizione	Codice
Controtelaio per Optone ad 1 anta	11044406

Optone «+ Grille» 1 anta



DESCRIZIONE

- Lo sgancio elettromagnetico è incluso. Precisare la modalità «emissione» o «interruzione», la tensione 24 o 48VDC.
- Modello brevettato: il telaio della griglia è un tuttuno con il corso serranda allo scopo di procurare un guadagno di tempo per l'installazione.

OPZIONI.....

Descrizione	Codice
Contatto di fine/inizio corsa FCU1	44390
Contatto di fine/inizio corsa DCU1	44391
Contatto di fine/inizio corsa FCU2	44392
Contatto di fine/inizio corsa DCU2	44393
Servomotore di riarmo (Locktone) a 24/48 VCC/VAC	44398
kit di finitura per Optone «+Classic» 1 anta	44404

OPTONE «+ Griglia» 2 ante



DESCRIZIONE

- Modello brevettato: il telaio della griglia è un tuttuno con il corpo serranda allo scopo di guadagnare tempo nell'installazione.
- Lo sgancio elettromagnetico è incluso. Precisare il modello «emissione» o «interruzione», la tensione 24 o 48VDC. Una griglia è obbligatoria per il rispetto del grado della serranda tagliafuoco.

OPZIONI.....

Descrizione	Codice
Contatto di fine/inizio corsa FCU1	44390
Contatto di fine/inizio corsa DCU1	44391
Contatto di fine/inizio corsa FCU2	44392
Contatto di fine/inizio corsa DCU2	44393
Servomotore di riarmo (Locktone) a 24/48 VCC/VAC	44398
kit di finitura per Optone «+Classic» 2 ante	44405

Serrande per evacuazione fumo e calore

Serranda Optone

Locktone motore di riarmo per Optone



VANTAGGI

- Si installa sulle serrande Optone a 1 anta e 2 ante
- Installazione semplificata
- Riarmo in meno di 30 secondi
- Facilità di controllo

DESCRIZIONE

- In conformità con la nuova regolamentazione europea, Aldes ha sviluppato la nuova gamma di serrande Optone in sostituzione alle serrande Vantone
- Per la versione con riarmo motorizzato, Aldes ha progettato un sistema evoluto già applicato con successo sulle serrande tagliafuoco Isone: le serrande Optone possono contenere il motore di riarmo Locktone
- Posizionare sull'anta il motore Locktone senza ostacolare il passaggio dell'aria, e aumentare le perdite di carico
- LOCKTONE è disponibile:
 1. In opzione alla serranda Optone: il motore è installato in fabbrica sulla serranda
 2. Come accessorio o « kit »: il motore è da installare in loco, il montaggio è facile e veloce poiché le serrande Optone sono concepite per questo tipo di installazione, integrando la staffa nel modello standard, un quadro forato, un cavo elettrico adatto

NOTA

- Il motore di riarmo Locktone non è installabile nelle dimensioni indicate in tabella

INSTALLAZIONE

- L'installazione del motore Locktone è rapida e semplice, necessita solamente di qualche minuto:

Installazione del motore (1 minuto)

1. Posizionare i 2 perni metallici nelle 2 fessure del supporto, sotto lo sgancio
2. Avvitare le 2 viti fornite

Installazione della bobina (20 secondi)

1. Il motore viene liberato del nastro dotato di un gancio
2. Per i modelli Optone 1 porta, srotolare il nastro e posizionare il gancio nel foro del quadro in alluminio grazie a un movimento di ¼ di giro
3. Per il modello Optone 2 porte, fissare il rullo nel montante intermedio prima di tirare il nastro e appendere l'anello alla porta

Collegamento elettrico (1 minuto)

1. Locktone è equipaggiato di un connettore rapido
2. Sulla serranda, aprire la scatola dello sgancio per identificare il posizionamento del connettore
3. Collegare il connettore fornito in 2 fili gialli e verdi già scoperti, collegarli con quelli del motore e posizionarli nello spazio libero
4. Ripetere l'operazione al livello della scatola principale
5. Collegare i cavi di alimentazione u una cerniera principale
6. Chiudere la copertura

OPTONE 1 ANTA «CLASSIC» O + «GRILLE»

Altezza H	Base L								
	300	350	400	450	500	550	600	650	700
300									
350									
400									
450									
500									
550									
600									
650									
700									
750									
800									
850									
900									

OPTONE 2 ANTA «CLASSIC» O + «GRILLE»

Altezza H	Base L											
	450	500	550	600	650	700	750	800	850	900	950	1000
300												
350												
400												
450												
500												
550												
600												
650												
700												
750												
800												
850												
900												
950												
1000												
1050												
1100												
1150												
1200												

■ Motore di riarmo Locktone non applicabile