

# Serrande di presa aria esterna

## Serranda Oxytone

### Oxytone Lames 2013



Chiusa in posizione di attesa

Aperta in posizione di sicurezza

- Oxytone Lames 2013 è una serranda a pale multiple di presa aria esterna
  - Struttura in alluminio anodizzato naturale
  - Alette in alluminio anodizzato con movimento parallelo e tenuta attraverso la sovrapposizione dell'estremità longitudinale
  - Perno passante in alluminio anodizzato
  - Apertura mediante meccanismo a molla attivato attraverso un dispositivo di sgancio elettromagnetico (bobina) ad emissione di corrente (VM) o interruzione di corrente (VDS)
  - Riarmo manuale
- Presa d'aria esterna per i sistemi di evacuazione fumo a comparto singolo o multiplo idonee e testate per il funzionamento in impianti evacuazione fumo e calore secondo la norma UNI 9494-2

- Installazione verticale sulla superficie esterna di una parete perimetrale
- Montaggio su parete metallica o su una parete in cemento. Se la parete è in cemento è consigliato l'utilizzo del contro quadro
- Le lame devono essere sempre in posizione orizzontale
- Possibilità di installare Oxytone Lames 2013 su porte grazie ad un kit di adattamento
- In caso di installazione all'interno l'utilizzo di una griglia GFAP 007 dona un'estetica discreta e omogenea con le serrande di evacuazione fumo e calore Optone Classic

- Il contro quadro è consigliato per facilitare l'installazione di Oxytone su parete in cemento. In acciaio zincato 20/10i, è fissato con l'aiuto di piedini deformabili o ben avvitati. Il kit è comprensivo di istruzioni di montaggio.
  - Griglia estetica interna su parete GFAP 007. Il corpo delle alette è facilmente rimovibile grazie alle alette GFAP 007.
  - Griglia estetica interna su parete GFAP 007.
- Nel caso di installazione in muratura, una griglia da interna tipo GFAP 007 permette di ristabilire l'estetica della serranda di evacuazione fumo e calore. Il nucleo delle alette è facilmente rimovibile grazie alle clip 007.
- Selezione della griglia GFAP 007:
- X della GFAP 007 = L da riservare - 50 mm
  - Y della GFAP 007 = H da riservare - 50 mm in arrotondamento a passo superiore di 25 mm.
- Il montaggio è realizzato a filo parete.
- Per ulteriori informazioni fare riferimento alla griglia GFAP 007.

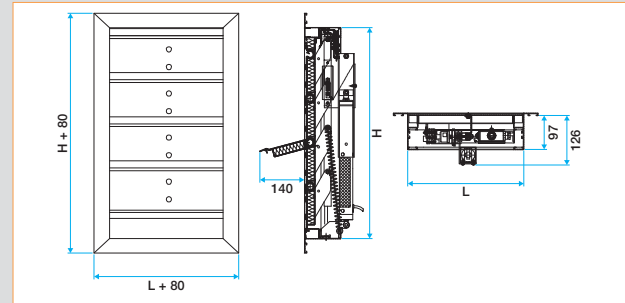
### VANTAGGI

- Riarmo motorizzabile
- Apertura verso l'esterno
- All'interno GFA 007 con nucleo rimovibile
- Versione isolata
- Kit per installazione su porte

### CONFORMITÀ

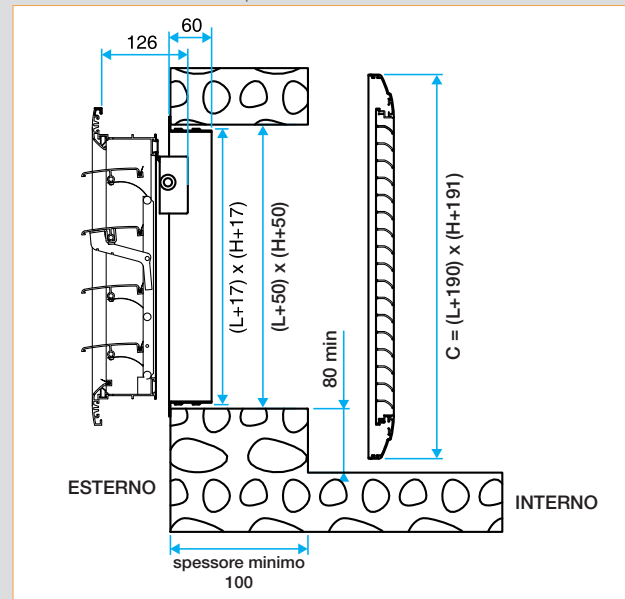
- Conforme alla NF-S 61937-8

- Quote nominali: L x H
- Spazio da riservare con montaggio su contro quadro: (L+50) x (H+50)
- Quote da riservare senza contro quadro: (L+5) x (H+5)



- Quote nominali GFAP 007: X x Y
- Selezione con contro-quadro: X = L  
Y = H
- Selezione senza contro quadro: X = L - 45 mm  
Y = H - 45 mm

Verificare che X e Y siano multipli di 25 mm



# Serrande di presa aria esterna

## Serranda Oxytone

### Oxytone Lames 2013

#### OXYTONE LAMES 2013 (RIARMO MANUALE)

Altezza H [mm]	Numero di lame	Base L [mm]								
		330	475	600	725	850	975	1100	1225	1350
350	2	-	8,14	11,06	13,99	16,92	19,85	22,78	25,71	28,64
475	3	-	12,68	17,01	21,34	25,67	29,99	34,32	38,65	42,98
600	4	10,59	17,23	22,96	28,68	34,41	40,14	45,86	51,59	57,32
725	5	13,52	21,78	28,91	36,03	43,16	50,28	57,41	64,53	71,66
850	6	16,44	26,33	34,85	43,38	51,90	60,42	68,95	77,47	86,00
975	7	19,37	30,88	40,80	50,72	60,65	70,57	80,49	90,41	100,34
1100	8	22,29	35,43	46,75	58,07	69,39	80,71	92,03	103,35	114,68
1125	9	25,22	39,98	52,70	65,42	78,14	90,86	103,58	116,30	-
1350	10	28,15	44,52	58,64	72,76	86,88	101,00	155,12	129,34	-

#### OXYTONE LAMES 2013 ISOLATO (RIARMO MANUALE)

Altezza H [mm]	Numero di lame	Base L [mm]								
		330	475	600	725	850	975	1100	1225	1350
350	2	-	6,57	9,00	11,43	13,86	16,29	18,72	21,15	23,58
475	3	-	10,46	14,08	17,71	21,34	24,96	28,59	32,21	35,84
600	4	8,76	14,35	19,17	23,99	28,81	33,63	38,45	43,27	48,09
725	5	11,26	18,24	24,25	30,27	36,28	42,30	48,32	54,33	60,35
850	6	13,76	22,13	29,34	36,55	43,76	50,97	58,18	65,39	72,60
975	7	16,26	26,01	34,42	42,83	51,23	59,64	68,04	76,45	84,86
1100	8	18,77	29,90	39,50	49,11	58,71	68,31	77,91	87,51	97,11
1225	9	21,27	33,79	44,59	55,38	66,18	76,98	87,77	98,57	-
1350	10	23,77	37,68	49,67	61,66	73,65	85,65	96,64	109,63	-

#### OXYTONE LAMES 2013 (RIARMO MOTORIZZATO)

Altezza H [mm]	Numero di lame	Base L [mm]								
		330	475	600	725	850	975	1100	1225	1350
330	2	-	-	-	-	-	-	-	-	-
475	3	-	-	-	-	-	-	-	-	-
600	4	9,00	15,64	21,37	27,09	32,82	38,55	44,27	50,00	55,73
725	5	11,93	20,19	27,32	34,44	41,57	48,69	55,82	62,94	70,07
850	6	16,44	24,74	33,26	41,79	50,31	58,83	67,36	75,88	84,40
975	7	19,37	29,29	39,21	49,13	59,05	68,98	78,90	88,82	98,74
1100	8	22,29	33,84	45,16	56,48	67,80	79,12	90,44	101,76	113,08
1225	9	25,22	38,38	51,10	63,82	76,54	89,26	101,98	114,70	-
1350	10	28,15	42,93	57,05	71,17	85,29	99,41	113,53	127,65	-

#### OXYTONE LAMES ISOLATO 2013 (CON RIARMO MOTORIZZATO)

Altezza H [mm]	Numero di lame	Base L [mm]								
		330	475	600	725	850	975	1100	1125	1350
350	2	-	-	-	-	-	-	-	-	-
475	3	-	-	-	-	-	-	-	-	-
600	4	7,07	12,66	17,48	22,30	27,12	31,94	36,76	41,58	46,60
725	5	9,57	16,55	22,56	28,58	34,60	40,61	46,63	52,64	58,66
850	6	12,07	20,44	27,65	34,86	42,07	49,28	56,49	63,70	70,91
975	7	14,58	24,33	32,73	41,14	49,54	57,95	66,36	74,76	83,17
1100	8	17,08	28,22	37,82	47,42	57,02	66,62	77,22	85,82	95,42
1225	9	19,58	32,10	42,90	53,70	64,49	75,29	86,08	96,88	-
1350	10	22,08	35,99	47,98	59,98	71,97	83,96	95,95	107,94	-

# Serrande di presa aria esterna

## Serranda Oxytone

### Oxytone Lames 2013

Descrizione	Codice
Oxytone Lames 2013	11044342
Oxytone Lames 2013 versione isolata	11044343
Oxytone Lames 2013	11044345

#### OPZIONI.....

- Meccanismo elettromagnetico di riarmo 24Vcc fornito e installato in fabbrica o fornito separatamente (vedi accessori)
- Contatti di segnalazione serranda chiusa FCU1 e aperta DCU1
- Coppia di contatti di segnalazione FCU2 e DCU2
- Versione isolata:
  - pale isolate internamente in polistirene espanso classe M1
  - coefficiente di trasmissione  $K = 1.55 \text{ W/m}^2\text{C}$
  - spessore 23 mm contenuto in un involucro in PVC
- Verniciatura nelle colorazioni secondo le tabelle RAL

Descrizione	Codice
Contatti di inizio e fine corsa FCU1+DCU1	44335
Contatti di inizio e fine corsa FCU2+DCU2	44336
Riarmo elettrico montato in officina	44337

Descrizione	Codice
RAL Oxytone Lames 2013	44338
RAL Oxytone Lames 2013 isolato	44341

#### ACCESSORI.....

- Contro telaio in acciaio zincato spessore 2 mm, consigliato per facilitare l'installazione di Oxytone su parete in cemento. Acciaio zincato 20/10, è fissato con l'aiuto di piedini deformabili o ben avvitati. Il kit è comprensivo di istruzioni di montaggio.
- Griglia estetica interna su parete GFAP 007

Nel caso di installazione in muratura, una griglia da interna tipo GFAP 007 permette di ristabilire l'estetica della serranda di evacuazione fumo e calore.

Selezione della griglia GFAP 007:

- X della GFAP 007 = L da riservare - 50 mm

- Y della GFAP 007 = H da riservare - 50 mm in arrotondamento a passo superiore di 25 mm.

Per ulteriori informazioni fare riferimento alla griglia GFAP 007.

Descrizione	Codice
Kit FCU+DCU Oxytone Lames 2013	11044346
Quadro di alimentazione 1 motori 24V Oxytone Lames 2013	11044349
Quadro di alimentazione 2 motori 24V Oxytone Lames 2013	11044350
Quadro di alimentazione 4 motori 24V Oxytone Lames 2013	11044351
Kit installazione su porte Oxytone Lames 2013 e Airone	11044353
Kit motore 24V Oxytone Lames 2013 H600	11044354
Quadro di alimentazione 8 motori 24V Oxytone Lames 2013	11044348