

Serrande per evacuazione fumo e calore

Serranda rettangolare Plafone

Plafone



Chiuso in posizione di attesa

Aperto in posizione di sicurezza

Descrizione	Codice
Plafone	11041111

DESCRIZIONE

- Serranda per evacuazione fumo e calore rispondente alle prescrizioni normative EN12101-8
- 2 range di dimensioni:
 - $200 < X < 1500$
 - $200 < Y < 1000$
- Costituita da due raccordi metallici fissate al corpo in silicato di calcio
- Sgancio elettromagnetico ad emissione (VM) o ad interruzione di corrente (VDS) a 24/48 VCC

CAMPO DI APPLICAZIONE

- Locali soggetti alle prescrizioni normative EN 12101-8 dove è necessario assicurare la corretta evacuazione dei fumi e far sì che le vie di esodo ne siano libere, per permettere l'allontanamento in sicurezza delle persone
- A differenza delle serrande tagliafuoco che sono identificate da una posizione normalmente aperta, le serrande per evacuazione fumo e calore non sono definite da una posizione di riposo univoca

CLASSIFICAZIONE

- La serranda Plafone è certificata EI 120 S a 1500 Pa secondo le norme EN 1366-10

INSTALLAZIONE

- Installazione verticale su condotto di evacuazione fumo Promatect L500 e su condotti conformi alla norma EN 1366-8 e EN 1366-9 realizzati con lo stesso materiale e densità

OPZIONI

- Raccordi quadro-circolari di diametro da 160 al 900 mm
- Servomotore di riarmo (EHOP30s) a 24/48 VCC/VAC e contatti fine/inizio corsa
- FCU1: contatto di segnalazione serranda chiusa
- FCU2: doppio contatto di segnalazione serranda chiusa
- DCU1: un contatto di segnalazione serranda aperta
- DCU2: doppio contatto di segnalazione serranda aperta
- VM: bobina di sgancio a emissione di corrente
- VDS: bobina di sgancio a lancio di corrente
- EHOP30s: motore di riarmo

Descrizione	Codice	Descrizione	Codice
Contatto FCU2+DCU2	43320	Alimentazione 24 V	
Alimentazione 48 V		VDS24+FCU1	43304
VDS48+FCU1	43306	VM24+FCU1	43308
VM48+FCU1	43310	VDS24+FCU1+DCU1	43305
VDS48+FCU1+DCU1	43307	VM24+FCU1+DCU1	43309
VM48+FCU1+DCU1	43311	VDS24+FCU1+EHOP30S	43312
VDS48+FCU1+EHOP30S	43314	VM24+FCU1+EHOP30S	43316
VM48+FCU1+EHOP30S	43318	VDS24+FCU1+EHOP30S	43313
VDS48+FCU1+DCU1+EHOP30S	43315	VM24+FCU1+EHOP30S	43317
VM48+FCU1+DCU1+EHOP30S	43319		

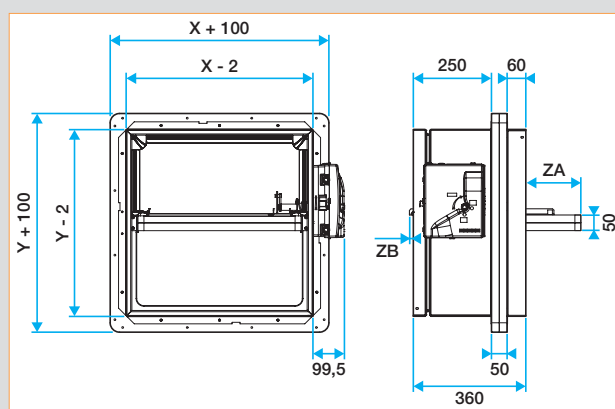
VANTAGGI

- Bassa perdita di carico
- Approvata per diversi tipi di condotti certificati
- Ampia disponibilità di dimensioni

CONFORMITÀ

- Certificazione CE
- Certificata secondo le norme EN12101-8
- Classificata EI 120 S (ved-hod i < > o 1500 Pa Multi AA) secondo la norma EN1366-10

INGOMBRI (mm)



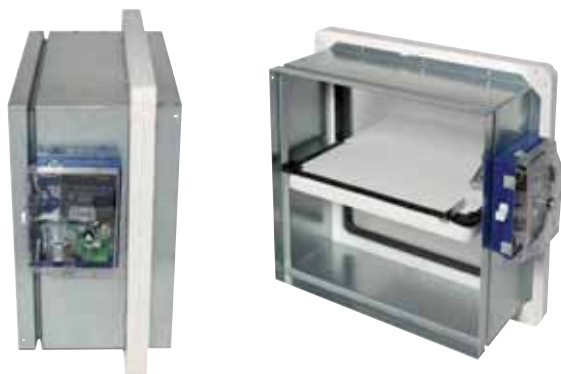
X e Y corrispondono alle dimensioni di inserimento nel condotto

Y	200	250	300	350	400	450	500	550	600
ZA	0	12	36	61	86	101	126	151	176
ZB	0	0	0	0	0	0	0	0	12,5
Y	650	700	750	800	850	900	950	1000	
ZA	201	226	251	276	301	326	351	376	
ZB	37,2	62,2	87,2	112,2	137,5	162,2	187,2	212,5	

Serrande per evacuazione fumo e calore

Serranda Plafone

Plafone - installazione



VANTAGGI

- Bassa perdita di carico
- Approvata per diversi tipi di condotti certificati
- Ampia disponibilità di dimensioni

CONFORMITÀ

- Certificazione CE in accordo alla norma EN 12101-8 e CPR 305/11 NR CE 1812-CPR-1054
- Classificata EI 120 S (ved-hod i < > o 1500 Pa Multi AA) secondo la norma EN 1366-10

INSTALLAZIONE

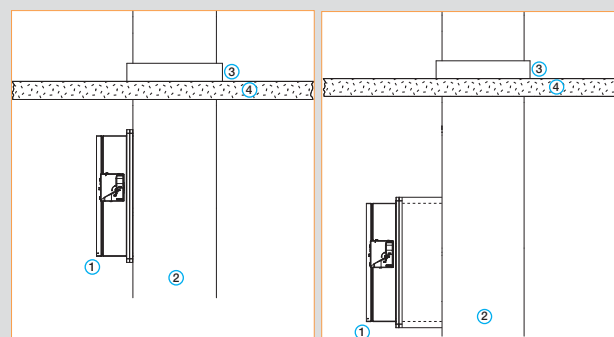
Tipologia di installazione

- Installazione convalidata per il montaggio su condotto certificato all'evacuazione fumo e calore tipo Promat L500, e su condotto conforme alla norma EN 1366-8 e 9 dello stesso materiale e della stessa densità
- La classificazione al fuoco prevede la pressione di esercizio: la serranda non deve essere sottoposta ad una pressione > -1500 Pa
- Direzione del fuoco: come tutte le serrande di evacuazione fumo rispettano le direzioni del fuoco all'interno del condotto di evacuazione fumo

Modalità di installazione

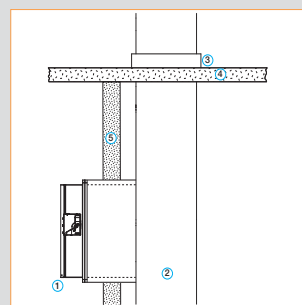
- Quote nominali X e Y della serranda corrispondono alle quote interne del condotto
- La serranda tunnel Plafone è fornita di un raccordo da 60 mm che deve essere inserita all'interno del condotto e seguire il flusso d'aria
- L'installazione del condotto segue i principi del montaggio di condotto

SCHEMA DI INSTALLAZIONE



Installazione su parete verticale del condotto di evacuazione fumo e calore

Installazione su parete orizzontale del condotto di evacuazione fumo



- 1) Serranda Plafone avvitata e sigillata
- 2) Raccomandazione per installazione sottotraccia (in funzione della natura del condotto)
- 3) Pavimento
- 4) Parete interno al condotto (non interferisce nella classificazione di resistenza al fuoco)
- 5) Uguali all'installazione precedente con parete

Alt. Y	larghezza X																										
	200	250	300	350	400	450	500	550	600	650	700	750	800	850	900	950	1000	1050	1100	1150	1200	1250	1300	1350	1400	1450	1500
200	1,5	1,9	2,4	2,9	3,4	3,9	4,4	4,9	5,4	5,9	6,4	6,8	7,3	7,8	8,3	8,8	9,3	-	-	-	-	-	-	-	-	-	-
250	2,2	2,9	3,7	4,4	5,2	5,9	6,6	7,4	8,1	8,9	9,6	10,3	11,1	11,8	12,6	13,3	14	-	-	-	-	-	-	-	-	-	-
300	2,9	3,9	4,9	5,9	6,9	7,9	8,9	9,9	10,9	11,8	12,8	13,8	14,8	15,8	16,8	17,8	18,8	19,8	20,8	21,7	22,7	23,7	24,7	25,7	26,7	27,7	28,7
350	3,7	4,9	6,2	7,4	8,6	9,9	11,1	12,4	13,6	14,8	16,1	17,3	18,6	19,8	21	22,3	23,5	24,8	26	27,2	28,5	29,7	31	32,2	33,4	34,7	35,9
400	4,4	5,9	7,4	8,9	10,4	11,9	13,4	14,8	16,3	17,8	19,3	20,8	22,3	23,8	25,3	26,8	28,3	29,7	31,2	32,7	34,2	35,7	37,2	38,7	40,2	41,7	43,2
450	4,3	5,9	7,6	9,2	10,9	12,5	14,2	15,8	17,5	19,1	20,8	22,4	24,1	25,7	27,4	29	30,7	32,3	34	35,6	37,3	38,9	40,6	42,2	43,9	45,5	47,2
500	4,9	6,8	8,7	10,6	12,5	14,4	16,3	18,2	20,1	22	23,9	25,8	27,7	29,6	31,5	33,4	35,3	37,2	39,1	41	42,9	44,8	46,7	48,6	50,5	52,4	54,3
550	5,6	7,7	9,9	12	14,2	16,3	18,5	20,6	22,8	24,9	27,1	29,2	31,4	33,5	35,7	37,8	40	42,1	44,3	46,4	48,6	50,7	52,9	55	57,2	59,3	-
600	6,2	8,6	11	13,4	15,8	18,2	20,6	23	25,4	27,8	30,2	32,6	35	37,4	39,8	42,2	44,6	47	49,4	51,8	54,2	56,6	59	61,4	63,8	-	-
650	6,9	9,5	12,2	14,8	17,5	20,1	22,8	25,4	28,1	30,7	33,4	36	38,7	41,3	44	46,6	49,3	51,9	54,6	57,2	59,9	62,5	65,2	67,8	-	-	-
700	7,5	10,4	13,3	16,2	19,1	22	24,9	27,8	30,7	33,6	36,5	39,4	42,3	45,2	48,1	51	53,9	56,8	59,7	62,6	65,5	68,4	71,3	-	-	-	-
750	8,2	11,3	14,5	17,6	20,8	23,9	27,1	30,2	33,4	36,5	39,7	42,8	46	49,1	52,3	55,4	58,6	61,7	64,9	68	71,2	74,3	-	-	-	-	-
800	8,8	12,2	15,6	19	22,4	25,8	29,2	32,6	36	39,4	42,8	46,2	49,6	53	56,4	59,8	63,2	66,6	70	73,4	76,8	-	-	-	-	-	-
850	9,5	13,1	16,8	20,4	24,1	27,7	31,4	35	38,7	42,3	46	49,6	53,3	56,9	60,6	64,2	67,9	71,5	75,2	78,8	-	-	-	-	-	-	-
900	10,1	14	17,9	21,8	25,7	29,6	33,5	37,4	41,3	45,2	49,1	53	56,9	60,8	64,7	68,6	72,5	76,4	80,3	-	-	-	-	-	-	-	-
950	10,8	14,9	19,1	23,2	27,4	31,5	35,7	39,8	44	48,1	52,3	56,4	60,6	64,7	68,9	73	77,2	81,3	-	-	-	-	-	-	-	-	-
1000	11,4	15,8	20,2	24,6	29	33,4	37,8	42,2	46,6	51	55,4	59,8	64,2	68,6	73	77,4	81,8	-	-	-	-	-	-	-	-	-	-