

# Regolatori di portata

## Serie SR 654



Esempio di ordine  
**SR 654 / 250**

tipo di  
prodotto

diametro  
nominale

### DESCRIZIONE

La serranda a iride SR 654 è il dispositivo ideale per la regolazione e la misurazione di precisione della portata d'aria nelle installazioni aerauliche con condotti circolari. Non viene intaccata la fluidità del flusso d'aria e non si creano disturbi acustici. Un meccanismo preciso garantisce che il diametro indicato dal comando coincida perfettamente con l'apertura della serranda.

Costruzione in acciaio zincato.

Il collegamento alla canalizzazione avviene per incastro delle due estremità e successivo fissaggio con viti o rivetti. La tenuta è assicurata dalle guarnizioni flessibili. Non è necessario osservare alcun senso di montaggio.

- Materiale: acciaio.
- Finitura: zincato.
- Fissaggio: innesto in canale tondo.
- Tolleranza di misurazione  $\pm 7\%$ .

Modelli

- SR 654: serranda a iride per la regolazione e la misura di precisione della portata.

### GAMMA R6

SR 654								
Dn (mm)	Qmin. $\Delta P$ 10 Pa	Qmax $\Delta P$ 300 Pa	$\varnothing d$	$\varnothing D$	L	H	Peso (kg)	Codice
100	14	900	99	165	110	30	0,6	11055090
125	10	1080	124	210	110	30	0,9	11055091
160	43	2556	159	230	110	30	1,2	11055092
200	72	4680	199	285	110	30	1,6	11055093
250	101	7200	249	335	135	40	2,1	11055094
315	122	10080	314	410	135	40	3,5	11055095
400	216	16200	398	525	190	60	6,4	11055096
500	295	25200	498	655	210	70	9,6	11055097
630	576	36000	628	815	210	70	15,6	11055098
800	936	57600	798	1015	270	100	25,0	11055099

\* Il costruttore si riserva di apportare modifiche costruttive senza preavviso

## Serie CA 130



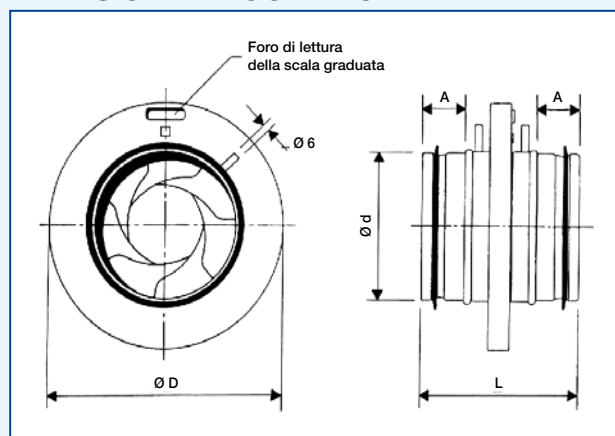
### DESCRIZIONE

- Il regolatore di portata auto-regolabile CA 130 permette di conservare una portata costante nel condotto al variare della portata a monte.
- La precisione della regolazione è del 10% in una gamma fra 20 e 600 Pa.
- Il valore di portata viene pretrataro in fabbrica e deve essere comunicato al momento dell'ordine.
- La portata può essere ritarata in fase di montaggio tramite scala graduata.
- Materiale: regolatore in lamiera zincata.
- Pala di regolazione: in alluminio.

Modelli

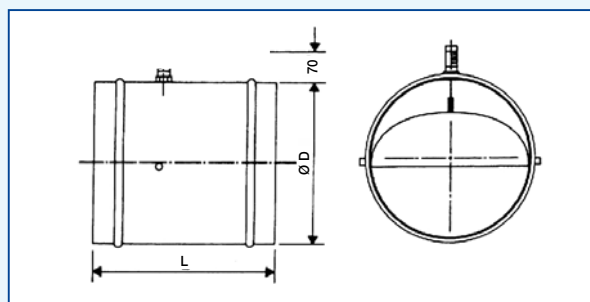
- CA 130: regolatore di portata autoregolabile.

### DIMENSIONI D'INGOMBRO



SR 654

### DIMENSIONI D'INGOMBRO



### GAMMA R6

Dn	Portata (mc/h)		Diametro (mm)	L (mm)	Peso (kg)
	Min.	Max			
80	40	125	80	200	0,6
100	70	220	100	250	0,6
125	100	280	125	250	0,8
140	140	400	140	250	1,0
160	180	500	160	320	1,1
200	250	900	200	320	1,8
250	500	1500	250	320	2,5
315	800	3000	315	340	5,0
400	1000	4500	400	415	7,5