

Regolatore circolare a portata variabile

RCPV



DESCRIZIONE

- Involucro in lamiera d'acciaio zincato Z200.
- Sonda di Δp dinamico per la misura ed il mantenimento della portata in funzione della richiesta dell'ambiente.
- Serranda di regolazione in acciaio zincato Z200 con guarnizioni di tenuta.
- Campo di funzionamento da 20 a 1500 Pa.
- Regolazione e controllo della portata tramite motore regolatore linearizzato.
- Prove del rumore autogenerato ed irradiato secondo normativa EN ISO 3741.
- Prova di tenuta serranda eseguita secondo normativa EN 1751 eseguita presso l'Istituto CETIAT.

ACCESSORI

- Silenziatore aggiuntivo.

PRINCIPIO DI FUNZIONAMENTO

La regolazione della portata d'aria variabile viene effettuata da un sistema di controllo della pressione dinamica che permette di garantire "l'indipendenza dalla pressione a monte". In questo modo tutte le richieste di variazione locali di portata non creeranno alcuno scompenso alle portate delle altre utenze.

Il sistema di controllo si compone dei seguenti elementi:

- Elemento di misura della portata d'aria (sonda di Δp dinamico).
- Elemento di regolazione (il regolatore di portata) che riceve un'informazione reale relativa alla misura della portata d'aria ed un'informazione relativa alla richiesta dell'ambiente.

Questo regolatore analizza la differenza tra la misura reale e la richiesta dell'ambiente al fine di trasmettere un comando ad un organo motorizzato (la serranda) che agisce sulla portata d'aria fino ad ottenere il valore di consegna chiudendo in caso di eccedenza ed aprendo in caso di mancanza d'aria.

Nel caso di portata variabile, il set point della portata è variabile da un valore massimo ad un valore minimo in funzione della regolazione di temperatura.

Il sistema lavorerà sempre in modo da mantenere la portata richiesta in quell'istante per soddisfare le esigenze dell'ambiente.

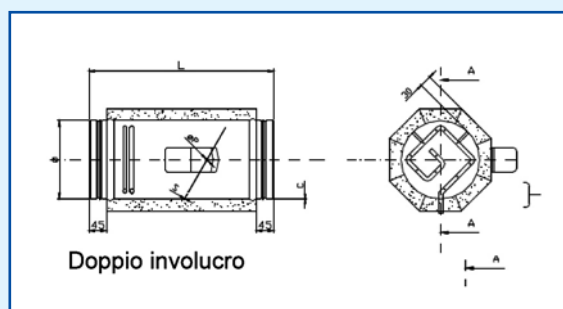
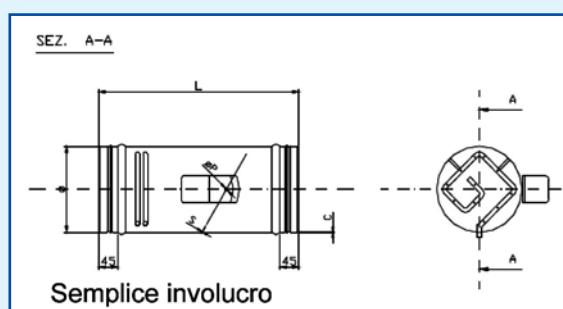
ESECUZIONE STANDARD

- Regolatore con motore Belimo LMV-D2MPVC.

ALTRE ESECUZIONI

- Doppio involucro.

DIMENSIONI D'INGOMBRO



| \varnothing (mm) | $\varnothing P$ (mm) | S (mm) | L (mm) | C (mm) |
|-----------------------|-------------------------|-----------|-----------|-----------|
| 125 | 8 | 0,6 | 370 | 0,8 |
| 160 | 8 | 0,6 | 415 | 0,8 |
| 200 | 8 | 0,6 | 470 | 0,8 |
| 250 | 8 | 1,2 | 540 | 0,8 |
| 315 | 12 | 1,2 | 630 | 0,8 |
| 355 | 12 | 1,2 | 685 | 0,8 |
| 400 | 12 | 1,2 | 750 | 0,8 |

ATTENZIONE

PER UNA CORRETTA LETTURA DELLE PRESSIONI E PER UNA TOLLERANZA DI PORTATA DEL 5%, BISOGNA PREVEDERE A MONTE UN TRATTO DI CANALE RETTILINEO AVENTE UNA LUNGHEZZA PARI A 2/3 VOLTE LA DIMENSIONE DEL DIAMETRO DEL REGOLATORE.

IN CASO CONTRARIO, LA PORTATA POTRÀ SUBIRE VARIAZIONI TRA IL 10% E IL 20% RISPETTO AL VALORE CALIBRATO.

| Dimensione | Regolatore circolare a portata variabile | | | | RCPV standard | RCPV-D Doppio involucro |
|-------------------|--|------|---|------|---------------|-------------------------|
| | Portata m ³ h Siemens (GDB181.1E/3) | | Portata m ³ h Belimo (LMVD2MP) | | | |
| | Min. | Max | Min. | Max | | |
| \varnothing 125 | 60 | 570 | 171 | 570 | | |
| 160 | 95 | 950 | 285 | 950 | | |
| 200 | 150 | 1530 | 459 | 1530 | | |
| 250 | 230 | 2300 | 690 | 2300 | | |
| 315 | 365 | 3650 | 1095 | 3650 | | |
| 355 | 480 | 4800 | 1440 | 4800 | | |
| 400 | 630 | 6300 | 1890 | 6300 | | |

Regolatore rettangolare a portata variabile

RRPV



DESCRIZIONE

- Involucro in lamiera d'acciaio zincato Z200.
- Sonda di Δp dinamico per la misura ed il mantenimento della portata in funzione della richiesta dell'ambiente.
- Serranda di regolazione a tenuta in acciaio zincato Z200 con guarnizioni laterali e longitudinali.
- Campo di funzionamento da 20 a 1000 Pa.
- Regolazione e controllo della portata tramite motoregolatore linearizzato.
- Prove del rumore autogenerato ed irradiato secondo le normative UNI EN 25135 e ISO 3741.

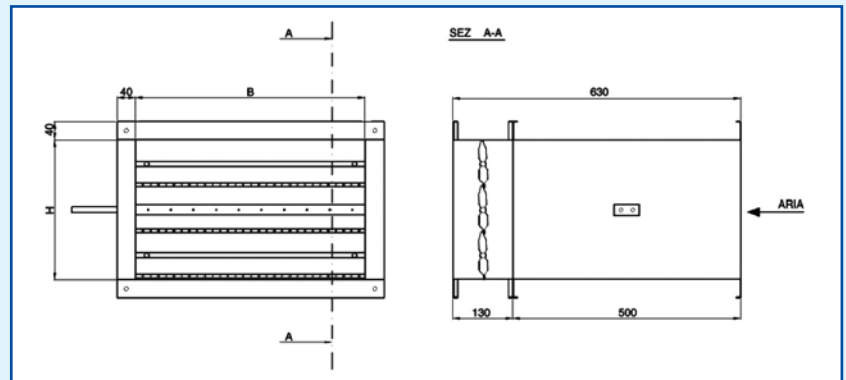
ALTRE ESECUZIONI

- Doppio involucro.
- Tenuta secondo norma DIN 1946/4.

ESECUZIONE STANDARD

- Con motore Belimo LMV-D2MPVC.

DIMENSIONI D'INGOMBRO



ATTENZIONE

PER UNA CORRETTA LETTURA DELLE PRESSIONI E PER UNA TOLLERANZA DI PORTATA DEL 5%, BISOGNA PREVEDERE A MONTE UN TRATTO DI CANALE RETTILINEO AVENTE LA STESSA DIMENSIONE DEL DIAMETRO DEL REGOLATORE E PARI A 2/3 VOLTE LA DIMENSIONE DELLA BASE.

IN CASO CONTRARIO, LA PORTATA POTRÀ SUBIRE VARIAZIONI TRA IL 10% E IL 20% RISPETTO AL VALORE CALIBRATO.

Attenzione: per taratura del regolatore a portata costante, la portata aria minima non deve essere inferiore al 20% della portata massima nominale.

| Campi di portata per RRPV | | | | | | | | | | | | |
|---------------------------|------------------|------------------|------------------|--------------|------------------|------------------|------------------|--------------|------------------|------------------|------------------|------------------|
| Dim. (B x H) | Q max | Q min Siemens | Q min Belimo | Dim. (B x H) | Q max | Q min Siemens | Q min Belimo | Dim. (B x H) | Q max | Q min Siemens | Q min Belimo | |
| | m ³ h | m ³ h | m ³ h | | m ³ h | m ³ h | m ³ h | | m ³ h | m ³ h | m ³ h | m ³ h |
| 200x110 | 750 | 75 | 225 | 550x110 | 2200 | 220 | 661 | 900x110 | 3550 | 355 | 1066 | |
| 200x210 | 1500 | 150 | 450 | 550x210 | 4150 | 415 | 1246 | 900x210 | 6800 | 680 | 2042 | |
| 200x310 | 2250 | 225 | 676 | 550x310 | 6150 | 615 | 1847 | 900x310 | 10050 | 1005 | 3018 | |
| 200x410 | 2950 | 295 | 886 | 550x410 | 8100 | 810 | 2432 | 900x410 | 13300 | 1330 | 3994 | |
| 200x510 | 3650 | 365 | 1096 | 550x510 | 10100 | 1010 | 3033 | | | | | |
| 200x610 | 4400 | 440 | 1321 | 550x610 | 12100 | 1210 | 3634 | | | | | |
| 250x110 | 1000 | 100 | 300 | 600x110 | 2300 | 230 | 691 | 950x110 | 3750 | 375 | 1126 | |
| 250x210 | 1900 | 190 | 571 | 600x210 | 4500 | 450 | 1351 | 950x210 | 7200 | 720 | 2162 | |
| 250x310 | 2800 | 280 | 841 | 600x310 | 6600 | 660 | 1982 | 950x310 | 10600 | 1060 | 3183 | |
| 250x410 | 3700 | 370 | 1111 | 600x410 | 8800 | 880 | 2643 | 950x410 | 14000 | 1400 | 4204 | |
| 250x510 | 4600 | 460 | 1381 | 600x510 | 11000 | 1100 | 3303 | | | | | |
| 250x610 | 5500 | 550 | 1652 | 600x610 | 13200 | 1320 | 3964 | | | | | |
| 300x110 | 1200 | 120 | 360 | 650x110 | 2550 | 255 | 766 | 1000x110 | 3950 | 395 | 1186 | |
| 300x210 | 2250 | 225 | 676 | 650x210 | 4900 | 490 | 1471 | 1000x210 | 7550 | 755 | 2267 | |
| 300x310 | 3350 | 335 | 1006 | 650x310 | 7250 | 725 | 2177 | 1000x310 | 11000 | 1100 | 3303 | |
| 300x410 | 4450 | 445 | 1336 | 650x410 | 9600 | 960 | 2883 | 1000x410 | 14500 | 1450 | 4354 | |
| 300x510 | 5500 | 550 | 1652 | 650x510 | 11950 | 1195 | 3589 | | | | | |
| 300x610 | 6600 | 660 | 1982 | | | | | | | | | |
| 350x110 | 1400 | 140 | 420 | 700x110 | 2750 | 275 | 826 | 1050x110 | 4150 | 415 | 1246 | |
| 350x210 | 2650 | 265 | 796 | 700x210 | 5300 | 530 | 1592 | 1050x210 | 7950 | 795 | 2387 | |
| 350x310 | 3900 | 390 | 1171 | 700x310 | 7800 | 780 | 2342 | 1050x310 | 11700 | 1170 | 3514 | |
| 350x410 | 5150 | 515 | 1547 | 700x410 | 10350 | 1035 | 3108 | | | | | |
| 350x510 | 6450 | 645 | 1937 | 700x510 | 12850 | 1285 | 3859 | | | | | |
| 350x610 | 7700 | 770 | 2312 | | | | | | | | | |
| 400x110 | 1500 | 150 | 450 | 750x110 | 2950 | 295 | 886 | 1100x110 | 4350 | 435 | 1306 | |
| 400x210 | 3000 | 300 | 901 | 750x210 | 5650 | 565 | 1697 | 1100x210 | 8300 | 830 | 2492 | |
| 400x310 | 4450 | 445 | 1336 | 750x310 | 8350 | 835 | 2508 | 1100x310 | 12300 | 1230 | 3694 | |
| 400x410 | 5900 | 590 | 1772 | 750x410 | 11100 | 1110 | 3333 | | | | | |
| 400x510 | 7350 | 735 | 2207 | 750x510 | 13750 | 1375 | 4129 | | | | | |
| 400x610 | 8800 | 880 | 2643 | | | | | | | | | |
| 450x110 | 1800 | 180 | 541 | 800x110 | 3150 | 315 | 946 | 1150x110 | 4550 | 455 | 1366 | |
| 450x210 | 3400 | 340 | 1021 | 800x210 | 6000 | 600 | 1802 | 1150x210 | 8700 | 870 | 2613 | |
| 450x310 | 5000 | 500 | 1502 | 800x310 | 8900 | 890 | 2673 | 1150x310 | 12850 | 1285 | 3859 | |
| 450x410 | 6650 | 665 | 1997 | 800x410 | 11800 | 1180 | 3544 | | | | | |
| 450x510 | 8250 | 825 | 2477 | 800x510 | 14700 | 1470 | 4414 | | | | | |
| 450x610 | 9900 | 990 | 2973 | | | | | | | | | |
| 500x110 | 2000 | 200 | 601 | 850x110 | 3350 | 335 | 1006 | 1200x110 | 4750 | 475 | 1426 | |
| 500x210 | 3800 | 380 | 1141 | 850x210 | 6450 | 645 | 1937 | 1200x210 | 9050 | 905 | 2718 | |
| 500x310 | 5600 | 560 | 1682 | 850x310 | 9500 | 950 | 2853 | 1200x310 | 13400 | 1340 | 4024 | |
| 500x410 | 7400 | 740 | 2222 | 850x410 | 12550 | 1255 | 3769 | | | | | |
| 500x510 | 9200 | 920 | 2763 | | | | | | | | | |
| 500x610 | 11000 | 1100 | 3303 | | | | | | | | | |

Regolatore rettangolare a portata variabile

RRPV - Semplice involucro



Regolatore rettangolare a portata variabile
RRPV

| Dim (B x H) | Dim (B x H) | Dim (B x H) |
|-------------|-------------|-------------|
| 200X110 | 550X110 | 900X110 |
| 200X210 | 550X210 | 900X210 |
| 200X310 | 550X310 | 900X310 |
| 200X410 | 550X410 | 900X410 |
| 200X510 | 550X510 | |
| 200X610 | 550X610 | |
| | | |
| 250X110 | 600X110 | 950X110 |
| 250X210 | 600X210 | 950X210 |
| 250X310 | 600X310 | 950X310 |
| 250X410 | 600X410 | 950X410 |
| 250X510 | 600X510 | |
| 250X610 | 600X610 | |
| | | |
| 300X110 | 650X110 | 1000X110 |
| 300X210 | 650X210 | 1000X210 |
| 300X310 | 650X310 | 1000X310 |
| 300X410 | 650X410 | 1000X410 |
| 300X510 | 650X510 | |
| 300X610 | | |
| | | |
| 350X110 | 700X110 | 1050X110 |
| 350X210 | 700X210 | 1050X210 |
| 350X310 | 700X310 | 1050X310 |
| 350X410 | 700X410 | |
| 350X510 | 700X510 | |
| 350X610 | | |
| | | |
| 400X110 | 750X110 | 1100X110 |
| 400X210 | 750X210 | 1100X210 |
| 400X310 | 750X310 | 1100X310 |
| 400X410 | 750X410 | |
| 400X510 | 750X510 | |
| 400X610 | | |
| | | |
| 450X110 | 800X110 | 1150X110 |
| 450X210 | 800X210 | 1150X210 |
| 450X310 | 800X310 | 1150X310 |
| 450X410 | 800X410 | |
| 450X510 | 800X510 | |
| 450X610 | | |
| | | |
| 500X110 | 850X110 | 1200X110 |
| 500X210 | 850X210 | 1200X210 |
| 500X310 | 850X310 | 1200X310 |
| 500X410 | 850X410 | |
| 500X510 | | |
| 500X610 | | |

Regolatore rettangolare a portata variabile

RRPV - Doppio involucro



Regolatore rettangolare a portata variabile con doppio involucro (sp. 50 mm)
RRPV-D

| Dim (B x H) | Dim (B x H) | Dim (B x H) |
|-------------|-------------|-------------|
| 200X110 | 550X110 | 900X110 |
| 200X210 | 550X210 | 900X210 |
| 200X310 | 550X310 | 900X310 |
| 200X410 | 550X410 | 900X410 |
| 200X510 | 550X510 | |
| 200X610 | 550X610 | |
| | | |
| 250X110 | 600X110 | 950X110 |
| 250X210 | 600X210 | 950X210 |
| 250X310 | 600X310 | 950X310 |
| 250X410 | 600X410 | 950X410 |
| 250X510 | 600X510 | |
| 250X610 | 600X610 | |
| | | |
| 300X110 | 650X110 | 1000X110 |
| 300X210 | 650X210 | 1000X210 |
| 300X310 | 650X310 | 1000X310 |
| 300X410 | 650X410 | 1000X410 |
| 300X510 | 650X510 | |
| 300X610 | | |
| | | |
| 350X110 | 700X110 | 1050X110 |
| 350X210 | 700X210 | 1050X210 |
| 350X310 | 700X310 | 1050X310 |
| 350X410 | 700X410 | |
| 350X510 | 700X510 | |
| 350X610 | | |
| | | |
| 400X110 | 750X110 | 1100X110 |
| 400X210 | 750X210 | 1100X210 |
| 400X310 | 750X310 | 1100X310 |
| 400X410 | 750X410 | |
| 400X510 | 750X510 | |
| 400X610 | | |
| | | |
| 450X110 | 800X110 | 1150X110 |
| 450X210 | 800X210 | 1150X210 |
| 450X310 | 800X310 | 1150X310 |
| 450X410 | 800X410 | |
| 450X510 | 800X510 | |
| 450X610 | | |
| | | |
| 500X110 | 850X110 | 1200X110 |
| 500X210 | 850X210 | 1200X210 |
| 500X310 | 850X310 | 1200X310 |
| 500X410 | 850X410 | |
| 500X510 | | |
| 500X610 | | |

Regolatore rettangolare a portata variabile

RRPV - Semplice involucro e tenuta secondo norma DIN 1946/4



Regolatore rettangolare a portata variabile con tenuta secondo norma DIN 1946/4
RRPV-T

| Dim (B x H) | Dim (B x H) | Dim (B x H) |
|-------------|-------------|-------------|
| 200X110 | 550X110 | 900X110 |
| 200X210 | 550X210 | 900X210 |
| 200X310 | 550X310 | 900X310 |
| 200X410 | 550X410 | 900X410 |
| 200X510 | 550X510 | |
| 200X610 | 550X610 | |
| | | |
| 250X110 | 600X110 | 950X110 |
| 250X210 | 600X210 | 950X210 |
| 250X310 | 600X310 | 950X310 |
| 250X410 | 600X410 | 950X410 |
| 250X510 | 600X510 | |
| 250X610 | 600X610 | |
| | | |
| 300X110 | 650X110 | 1000X110 |
| 300X210 | 650X210 | 1000X210 |
| 300X310 | 650X310 | 1000X310 |
| 300X410 | 650X410 | 1000X410 |
| 300X510 | 650X510 | |
| 300X610 | | |
| | | |
| 350X110 | 700X110 | 1050X110 |
| 350X210 | 700X210 | 1050X210 |
| 350X310 | 700X310 | 1050X310 |
| 350X410 | 700X410 | |
| 350X510 | 700X510 | |
| 350X610 | | |
| | | |
| 400X110 | 750X110 | 1100X110 |
| 400X210 | 750X210 | 1100X210 |
| 400X310 | 750X310 | 1100X310 |
| 400X410 | 750X410 | |
| 400X510 | 750X510 | |
| 400X610 | | |
| | | |
| 450X110 | 800X110 | 1150X110 |
| 450X210 | 800X210 | 1150X210 |
| 450X310 | 800X310 | 1150X310 |
| 450X410 | 800X410 | |
| 450X510 | 800X510 | |
| 450X610 | | |
| | | |
| 500X110 | 850X110 | 1200X110 |
| 500X210 | 850X210 | 1200X210 |
| 500X310 | 850X310 | 1200X310 |
| 500X410 | 850X410 | |
| 500X510 | | |
| 500X610 | | |

Regolatore rettangolare a portata variabile

RRPV - Doppio involucro e tenuta secondo norma DIN 1946/4



Regolatore rettangolare a portata variabile con tenuta secondo norma DIN 1946/4 e doppio involucro
RRPV-D-T

| Dim (B x H) | Dim (B x H) | Dim (B x H) |
|-------------|-------------|-------------|
| 200X110 | 550X110 | 900X110 |
| 200X210 | 550X210 | 900X210 |
| 200X310 | 550X310 | 900X310 |
| 200X410 | 550X410 | 900X410 |
| 200X510 | 550X510 | |
| 200X610 | 550X610 | |
| | | |
| 250X110 | 600X110 | 950X110 |
| 250X210 | 600X210 | 950X210 |
| 250X310 | 600X310 | 950X310 |
| 250X410 | 600X410 | 950X410 |
| 250X510 | 600X510 | |
| 250X610 | 600X610 | |
| | | |
| 300X110 | 650X110 | 1000X110 |
| 300X210 | 650X210 | 1000X210 |
| 300X310 | 650X310 | 1000X310 |
| 300X410 | 650X410 | 1000X410 |
| 300X510 | 650X510 | |
| 300X610 | | |
| | | |
| 350X110 | 700X110 | 1050X110 |
| 350X210 | 700X210 | 1050X210 |
| 350X310 | 700X310 | 1050X310 |
| 350X410 | 700X410 | |
| 350X510 | 700X510 | |
| 350X610 | | |
| | | |
| 400X110 | 750X110 | 1100X110 |
| 400X210 | 750X210 | 1100X210 |
| 400X310 | 750X310 | 1100X310 |
| 400X410 | 750X410 | |
| 400X510 | 750X510 | |
| 400X610 | | |
| | | |
| 450X110 | 800X110 | 1150X110 |
| 450X210 | 800X210 | 1150X210 |
| 450X310 | 800X310 | 1150X310 |
| 450X410 | 800X410 | |
| 450X510 | 800X510 | |
| 450X610 | | |
| | | |
| 500X110 | 850X110 | 1200X110 |
| 500X210 | 850X210 | 1200X210 |
| 500X310 | 850X310 | 1200X310 |
| 500X410 | 850X410 | |
| | | |
| 500X610 | | |