

DIFFUSORI  
**TWISTED**

*|...la performance si unisce al design|*

DIFFUSORI  
**TWISTED**

...la performance si unisce al design

**Twisted, la gamma di diffusori Aldes a lancio elicoidale ad alta induzione per un comfort senza precedenti.**

Aldes, produttore di soluzioni per migliorare la qualità dell'aria interna ed il comfort negli edifici del Terziario, presenta una **gamma di diffusori** per un **comfort senza precedenti.**

Interamente concepito e sviluppato da Aldes, questa gamma di diffusori dedicata al condizionamento negli ambienti del terziario, si presenta in una veste esteticamente sobria e discreta, garantendo al tempo stesso una **qualità di diffusione dell'aria eccezionale.**



Una soluzione a tutte le esigenze  
del Terziario



Scuole



Hotels



Uffici



Negozi



Ristoranti

**La Gamma di diffusori Twisted è adatta ai locali piccoli e medi del Terziario quali ristoranti, uffici, hotels, banche, negozi, case di riposo, show rooms, open-spaces.**



DIFFUSORI  
**TWISTED**, garanzia di comfort in

## **Aldes propone Twisted, una gamma di diffusori a lancio elicoidale ad alta induzione.**

Una soluzione interamente sviluppata e concepita da Aldes che coniuga design di pregio ad un sistema brevettato di diffusione dell'aria estremamente performante .

Destinato agli impianti di condizionamento, i diffusori Twisted **presentano un sistema di diffusione brevettato di lancio dell'aria**, che produce un elevato tasso di miscelazione\*.

Per la sua esclusiva ed innovativa concezione , Twisted mantiene la sua qualità di diffusione su un largo range di portate.

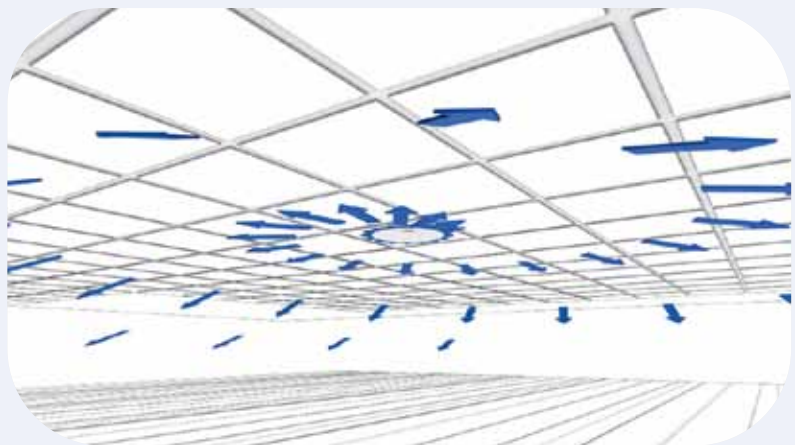
Per **un comfort ottimale**, i diffusori Twisted mantengono la loro capacità di miscelazione dell'aria immessa in ambiente, sia alle basse che alte velocità, in modo da ottenere una omogeneità delle temperature nei locali.

Mantengono perfette performances sia in riscaldamento che in raffrescamento, anche con  $\Delta T$  superiori a 15°.

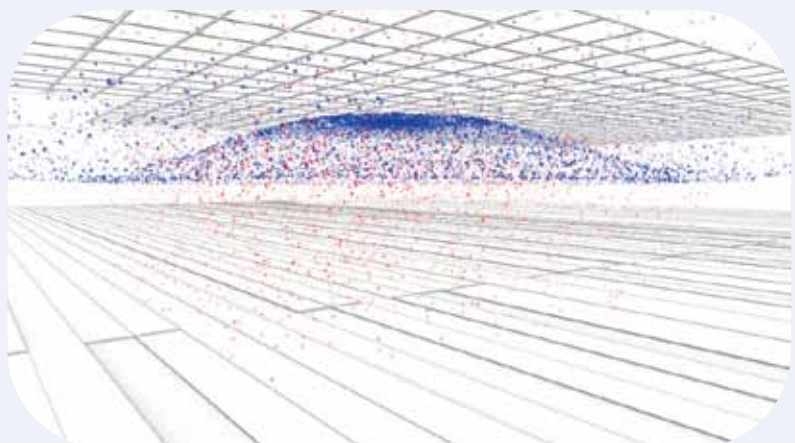
Twisted è una alternativa **semplice e performante** alla maggior parte dei diffusori attualmente sul mercato.

\*Capacità del diffusore di miscelare « rapidamente » l'aria immessa con l'aria ambiente, al fine di mantenere l'omogeneità della temperatura nella zona occupata.

n tutte le applicazioni



**Lancio elicoidale**



**Omogenità di temperature nei locali**



## Estetico, facile da installare e polivalente...

**I diffusori Twisted garantiscono una omogeneità estetica integrandosi al controsoffitto.**

- Una sola dimensione che permette di coprire un vasto range di portate.
- Adatto per impianti a portata variabile.
- Un unico modello sia in ripresa che in immissione, la versione immissione integra la filtrazione con un rapido accesso al filtro per ispezione e manutenzione.

I diffusori Twisted 850 si installano in sostituzione di pannello di controsoffitto standard 600 x 600 mm o 675 x 675 mm.

Il plenum di collegamento integrato garantisce le caratteristiche aerauliche pur avendo un ridotto ingombro adatto ai controsoffitti moderni (profondità fuori tutto = 300 mm).

Twisted 850, design e tecnologia 100% Aldes, il primo di una nuova generazione di diffusori dedicati al comfort degli occupanti.

### Vantaggi :

- Comfort**
  - Eccellente tasso di miscelazione.
  - Omogeneità delle temperature nei locali.
- Estetica**
  - Si integra perfettamente ai locali del Terziario.
  - Design sobrio e discreto.
  - Diffusori esteticamente identici per immissione e per ripresa.
- Semplicità**
  - Un solo modello per un vasto range di portate.
  - Ideale per differenze di temperature importanti.
  - Ottimo funzionamento per sistemi a portata variabile.
- Facilità**
  - Si installa in sostituzione di un pannello di controsoffitto standard 600x600 o 675x675 mm.
  - Plenum di collegamento integrato.
  - Sistema di ispezione al filtro pratico e ingegnoso nel diffusore di ripresa.



### La gamma :

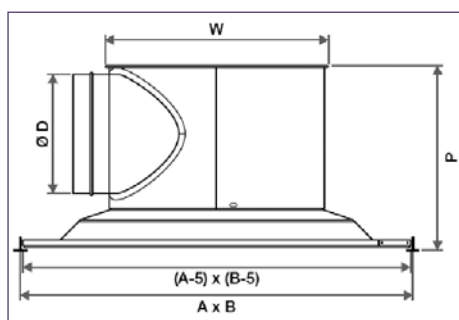
Dimensione	Diffusore di immissione Twisted 850 600 x 600 mm	Diffusore di ripresa ispezionabile con filtro Twisted 850 W 600 x 600 mm	Diffusore di immissione Twisted 850 675 x 675 mm	Diffusore di ripresa ispezionabile con filtro 675 x 675 mm
Ø 200	•	•	•	•

### Optionals

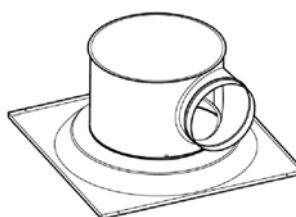
Accessori	Accessori
Per soffitto modello Tbar o Fine Line*	Isolamento acustico
Verniciatura secondo carta RAL	Isolamento termico

### Dimensioni

Dimensioni : Portate comfort per Lw < NR 35 e dimensioni				
AxB (mm)	Ø W (mm)	Ø D (mm)	P (mm)	Portata (m³/h)
600 x 600	250	200	300	150 - 600
675 x 675	250	200	300	150 - 600



Dimensioni



Twisted 850 vista superiore



Plenum di collegamento integrato



Installazione in sostituzione di pannello di controsoffitto standard

\*Tbar = in appoggio al controsoffitto - Fine Line = a filo soffitto

# ***Aldes, una gamma completa di prodotti e servizi per la diffusione dell'aria.***

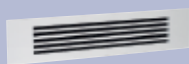
**Scoprite una vasta gamma di modelli in grado di rispondere a tutte le esigenze aerauliche, acustiche ed estetiche :**



Griglie da interno



Diffusori a soffitto



Diffusori a feritoie



Diffusori a lancio elicoidale

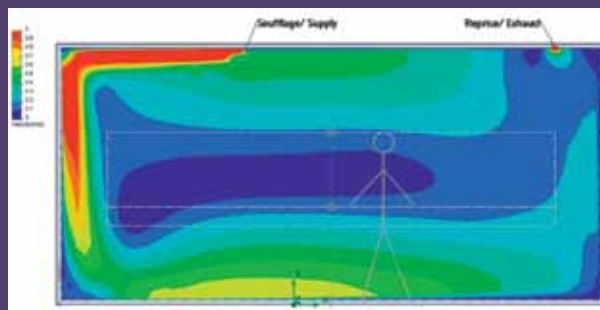


Diffusore ad alta induzione



Diffusori multi feritoie

Dalla concezione alla realizzazione dei suoi prodotti, Aldes dispone di mezzi tecnici per fornire nella diffusione dell'aria, soluzioni di elevata qualità aeraulica, acustica ed estetica.



Simulazione numerica in 3D di diffusore a feritoie

- Laboratori di prova e di simulazione numerica nella diffusione dell'aria.
- Un Dipartimento Ricerca e Sviluppo.
- Studi per prodotti personalizzati.
- Specialisti del settore in grado di fornirVi la massima competenza e il piu' accurato servizio.