

# Purificazione dell'aria e ventilazione bidirezionale

Puntuale



## Nano Air<sup>2</sup> Classic



Nano Air<sup>2</sup> classic



Telecomando

### GAMMA

Descrizione	Codice	Classe energetica
NANO AIR <sup>2</sup> Classic (con telecomando)	11023293	A+

### PRINCIPIO DI FUNZIONAMENTO

In modalità Recupero di calore Nano Air<sup>2</sup> Classic alterna due cicli di 70 secondi ciascuno.

- **Ciclo I:** l'aria calda viziata viene estratta dalla stanza e attraversando il recuperatore di calore ceramico, lo riscalda e lo umidifica. Quando il recuperatore è caldo, l'unità passa in modalità immissione.
- **Ciclo II:** l'aria nuova presa dall'esterno attraversa il recuperatore di calore e assorbe il calore e l'umidità accumulati. Quando il recuperatore di calore si è raffreddato, l'unità torna in modalità estrazione.

### DESCRIZIONE

- Ventilazione a doppio flusso stanza per stanza
- 3 velocità disponibili
- Portata da 15 m<sup>3</sup>/h a 50 m<sup>3</sup>/h.
- 2 filtri Coarse 65% (pollini)
- Ventilatore con motore brushless EC
- Recuperatore termico in materiale ceramico, con rendimento fino al 97%
- Controllato con telecomando o tramite i pulsanti presenti sulla cassa dell'apparecchio:
  - Manualmente, con i commutatori a tre posizioni che consentono le funzioni base
  - Con il telecomando, per un controllo più preciso (modalità notte, parametri umidità)
- Blocco del flusso d'aria mediante semplice pressione sulla facciata dell'apparecchio
- Sportello automatico di protezione: si chiude quando il ventilatore non è in funzione per evitare il reflusso dell'aria
- Condizioni di esercizio:
  - Temperatura ambiente da -20 °C a +50 °C, umidità relativa max 80%

### CAMPO DI APPLICAZIONE

- Ventilazione generale e permanente dell'alloggio
- Sistema doppio flusso per singola stanza
- Soluzione ideale per le ristrutturazioni

### INSTALLAZIONE

- Adattabile allo spessore del muro perimetrale (da 240 a 500 mm)
- Installazione in spazi abitativi singoli senza la necessità di condotti
- Fino a 10 Nano Air<sup>2</sup> Classic in parallelo: ogni Nano Air<sup>2</sup> Classic può essere programmato per funzionare in modalità sincronizzata di estrazione o immissione

Descrizione	Codice
2 filtri pollini (di ricambio)	11023297

### VANTAGGI

- Più facile da installare: non è necessario installare condutture in casa
- Più silenzioso: livello sonoro eccezionalmente basso
- Più aria purificata: grazie al sistema di filtri efficienti anti polveri, pollini e insetti
- Più comfort: mitiga l'aria interna con un basso impatto sui consumi
- Più sicuro:
  - gli sportelli automatici si chiudono quando il ventilatore è spento per evitare i reflussi d'aria
  - possibilità di bloccare il flusso d'aria premendo sulla facciata del prodotto

### CONFORMITÀ

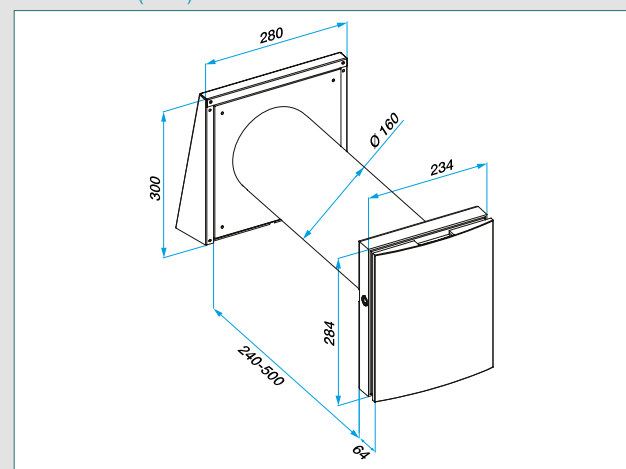
- Direttiva ErP 2009/125/CE - Regolamento di attuazione UE n°1253/1254
- Marcatura CE

### CARATTERISTICHE TECNICHE

- Tensione: 230 V - 50/ 60 Hz monofase
- Indice di protezione: classe IP 24

Velocità	I	II	III
Portata max d'aria (m <sup>3</sup> /h)	15	30	50
Potenza totale ventilatore (W)	3.61	4.15	5.2
Potenza acustica (dB(A)) a 3 m	11	18	21
Rendimento al recupero	Fino al 97%		
Tipo di scambiatore	Ceramico		

### INGOMBRI (mm)



### PRINCIPIO DI FUNZIONAMENTO

