

Purificazione dell'aria e ventilazione bidirezionale

Purificazione centralizzata dell'aria

InspirAIR® Top



InspirAIR® Top Premium



InspirAIR® Top Classic



VANTAGGI

- Purificazione dell'aria attraverso un'ampia gamma di filtri
- Dimensioni compatte e facilità di installazione e manutenzione
- Possibilità di scegliere la configurazione aeraulica in cantiere
- Gestione completa di tutte le funzioni tramite APP AldesConnect

COMFORMITA'

- Dichiarazione CE
- Certificazione Passivhaus
- Rispondente alle normative EN 308, EN 13141-7, EN ISO 16890
- Direttiva ErP 2009/125/CE - Regolamento di attuazione UE n°1253/1254
- Certificato DiBT

GAMMA

Descrizione	Codice	Prezzo (euro)
InspirAIR® Top 300 Classic	11023473	
InspirAIR® Top 300 Premium	11023474	
InspirAIR® Top 300 Premium ERV	11023477	
InspirAIR® Top 450 Classic	11023475	
InspirAIR® Top 450 Premium	11023476	
InspirAIR® Top 450 Premium ERV	11023478	

DESCRIZIONE

- Due versioni :
 - Classic e Premium,
- Due portate :
 - 330 m³/h, 460 m³/h (@200Pa)
- Dimensioni compatte :
 - 560 x 560 x 1088 mm,
- Struttura:
 - Corpo in polipropilene espanso PPE privo di composti organici volatili e rivestimento con pannelli in acciaio colore grigio RAL 9016
- Filtrazione:
 - In estrazione : filtro polveri (Coarse 65%) di serie
 - In immissione : per la versione Premium filtro antiparticolato (ePM10 50%); per la versione Classic filtro pollini (Coarse 65%)
 - Su richiesta : filtro per particolato fine (ePM2.5 65%), Batteri (ePM1 80%), COV (ePM2.5 65% + carboni attivi).
- Suggerimenti sulla tipologia di filtrazione utilizzabile (con AldesConnect™ app),
- Informazioni sul funzionamento tramite icona luminosa (versione Premium),
- Esclusiva modalità RADON,
- Disponibile versione entalpica (versione ERV),
- Connettività :
 - Smart control attraverso il rilevatore di inquinanti Walter,
 - Controllo remoto InspirAIR® con sonda CO₂,
 - 0-10V per controllo tramite sonda (CO₂) o segnale proporzionale esterno,
 - AldesConnect™ Smartphone APP (con modem),
 - Modbus per supervisione domotica,
 - IBus Aldes (per batteria elettrica pre o post).
- 100% bypass automatico.

CAMPO DI APPLICAZIONE

- Ventilazione doppio flusso con recupero di calore ad altissima efficienza. Idoneo per installazione in ristrutturazioni e nuove costruzioni.

INSTALLAZIONE

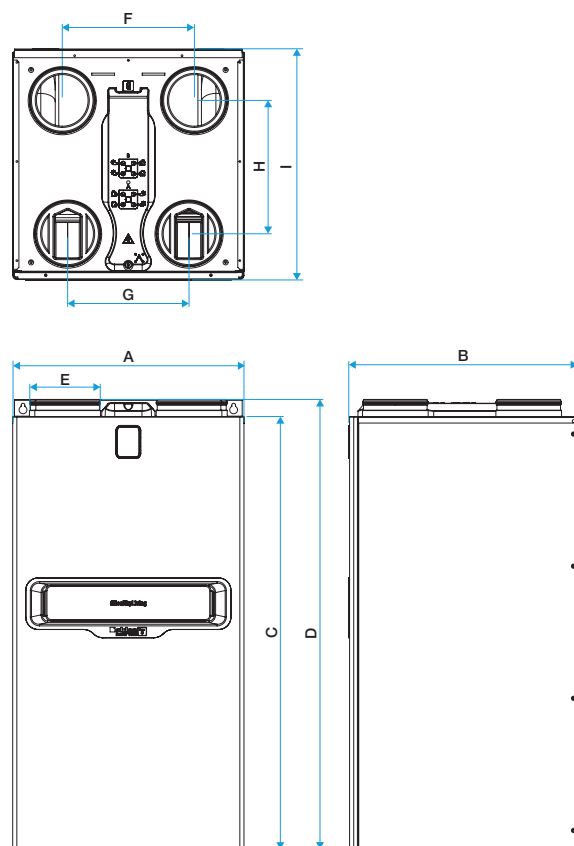
- Fissaggio con ganci per installazione a muro o piedini per posizionamento a pavimento (accessorio),
- Facile inversione dei collegamenti aeraulici direttamente in cantiere,
- Da prevedere scarico condensa

ACCESSORI

Descrizione	InspirAIR® Top Classic	InspirAIR® Top Premium
Staffa per fissaggio a parete	Incluso	Incluso
Collegamenti aeraulici Ø 160	Incluso	Incluso
Kit scarico condensa	Non incluso**	Non incluso**
AldesConnect™ modem	Non incluso**	Incluso
InspirAIR® comando remoto con sonda CO ₂	Non incluso**	Non incluso**
InspirAIR® comando remoto	Non incluso**	Non incluso**

** disponibile come accessorio

DIMENSIONI (mm) - PESO (kg)



Descrizione	A	B	C	D	E	F	G	H	I	Peso
InspirAIR® Top Classic	560	560	1045	1088	160	320	294	323	560	28 kg
InspirAIR® Top Premium										41 kg

Purificazione dell'aria e ventilazione bidirezionale

Purificazione centralizzata dell'aria

InspirAIR® Top accessori



DESCRIZIONE

- Controllo Smart tramite Walter® : controllo automatico in base al livello di inquinanti.
- Comando remoto filare per InspirAIR® : imposta e controlla il funzionamento dell'unità di ventilazione InspirAIR TOP.
- AldesConnect™ Box : modem connesso all'unità tramite USB per permettere il controllo tramite AldesConnect APP
- Pulsante cucina a 2 velocità: velocità nominale e cucina.
- Piastra per passaggio condotti : per proteggere e facilitare l'installazione dei condotti aerulici.
- Silenziatore OCTA : per ridurre la rumorosità nei condotti.
- Batterie di preriscaldamento: per riscaldare l'aria esterna verso l'InspirAIR® Top, permettendo di lavorare fino a -20°C.
- Batterie di postriscaldamento: per riscaldare l'aria in immissione negli ambienti.
- La più ampia gamma di filtri sul mercato: Polveri; Pollini; Particolato; Particolato Fine, Batteri e COV.

Descrizione	Codice	Prezzo (euro)
Accessori		
Walter® Stazione di rilevamento inquinanti	11023470	
Comando remoto InspirAIR® con sonda CO ₂	11023480	
Comando remoto InspirAIR®	11023479	
AldesConnect Box™	11023386	
Sonda CO ₂	11017090	
Pulsante cucina 2 velocità	11026011	
Kit scarico condensa InspirAIR® Top	11023483	
Kit installazione a pavimento InspirAIR® Top	11023484	
Piastra per fissaggio condotti InspirAIR® Top	11023485	
Silenziatore OCTA diam.160	11094633	
Batteria elettr. di prerisc. esterna InspirAIR®	11023225	
Batteria elettr. di prerisc. interna InspirAIR® Top	11023486	
Batteria elettr. di postrisc. esterna InspirAIR® Top	11023487	
Filtri		
Filtro Polveri InspirAIR® Top	11023490	
Filtro Pollini InspirAIR® Top	11023491	
Filtro Particolato InspirAIR® Top	11023492	
Filtro Particolato Fine InspirAIR® Top	11023493	
Filtro Batteri InspirAIR® Top	11023494	
Filtro Particolato + COV InspirAIR® Top	11023495	

ACCESSORI

	
Stazione di rilevamento connessa Walter® 11023470	Comando filare per InspirAIR® 11023480 (versione CO ₂) / 11023479
	
AldesConnectBox™ 11023386	Pulsante cucina 2 velocità 11026011
	
InspirAIR® Piastra per fissaggio condotti 11023485	Silenziatore OCTA 11094633
	
Kit per installazione a pavimento : 11023484	InspirAIR® Top filtri (pollini, polveri, particolato, particolato fine, batteri, VOC)
	
InspirAIR® batteria elettrica : 11023486 (interna preriscaldamento)	InspirAIR® batteria elettrica: 11023225 (esterna preriscaldamento) 11023487 (esterna postriscaldamento)